

El paquete de potencia para una estabilización eficaz

ESTABILIZADOR REMOLCABLE WS 250



EL PAQUETE DE POTENCIA PARA UNA ESTABILIZACIÓN EFICAZ

El estabilizador remolcable WS 250 sirve para realizar una estabilización de suelos eficiente con una anchura de trabajo de 2,5 m.

El campo de aplicaciones abarca tanto las medidas para el mejoramiento del suelo como la compactación del mismo.

En el proceso de mejora del suelo, el estabilizador remolcable produce suelos aptos para el extendido y la compactación para terraplenes, taludes, rellenos o caminos de transporte en las obras.

Durante la compactación del suelo genera superficies ideales para construir aparcamientos, carreteras, campos deportivos, trazados de ferrocarril, instalaciones portuarias, aeropuertos o zonas industriales.

El robusto sistema de inyección controlado con microprocesadores garantiza la regulación cuidadosa de la adición de agua.

RECICLADORAS EN FRÍO Y ESTABILIZADORAS DE SUELOS DE WIRTGEN

ESTABILIZADOR REMOLCABLE (SERIE WS)

- > Anchura de trabajo de hasta 2500 mm
- > Profundidad de trabajo de hasta 500 mm

RECICLADORA EN FRÍO Y ESTABILIZADORA DE SUELOS (SERIE WR)

- > Anchura de trabajo de hasta 2400 mm
- > Profundidad de trabajo de hasta 560 mm

ROCK CRUSHER (SERIE WRC)

- > Anchura de trabajo de hasta 2320 mm
- > Profundidad de trabajo de hasta 510 mm

RECICLADORA EN FRÍO (SERIE CR)

- > Anchura de trabajo de hasta 3800 mm
- > Profundidad de trabajo de hasta 350 mm

INSTALACIÓN DE MEZCLADO EN FRÍO MÓVIL (SERIE KMA)

- > Capacidad de mezcla de hasta 240 t/h

EQUIPAMIENTO DE LABORATORIO

RESUMEN DE LOS ASPECTOS DESTACADOS

Perfectamente equipadas

01 Conexión robusta

> Transmisión fiable de la fuerza

Accionamiento robusto por árbol de transmisión para la transmisión fiable de la potencia del motor al rotor de fresado y de mezcla, con acoplamiento de sobrecarga.

> Suspensión de tres puntos

Práctica suspensión de tres puntos estandarizada.

> Fijación sencilla

Fijación sencilla en el tractor con pocas maniobras.

02 Capacidad eficiente de fresado y mezcla

> Potente rotor de fresado y mezcla

Potente rotor de fresado y de mezcla con diferentes sistemas portapicas.

> Accionamiento mecánico

Accionamientos por correa mecánicos a la izquierda y derecha con un alto grado de eficacia.

> Engranaje excéntrico del tambor de fresado

La caja protectora de la cinta de transmisión se encuentra por encima del suelo en todo momento, gracias al engranaje del tambor de fresado excéntrico.

> Cambio rápido de picas

Cambio de picas sencillo con eyector neumático de picas.

03 Dosificación exacta del agua

> Sistema de inyección de agua que garantiza un proceso seguro

Sistema de inyección controlado con microprocesadores, que incluye un medidor de flujo y una bomba de agua robustos para el cumplimiento exacto de la dosis especificada

> Panel de mando con información importante

Control y manejo sencillos de la dosificación de agua mediante el display integrado en el tractor (ISOBUS) o bien con una pantalla táctil opcional

04 Concepción eficaz

> Tapa ajustable del tambor de fresado

Tapa trasera del tambor de fresado, ajustable y dispuesta en un punto particularmente alto.

> Alta presión de apriete

Tapa del tambor de fresado con una elevada presión de apriete para una calidad homogénea de la mezcla.

> Labio de alisado ajustable

Labio de alisado de ajuste mecánico para garantizar superficies absolutamente llanas.

> Protector lateral ajustable

Protector lateral de altura regulable de ambos lados por medios hidráulicos con tope mecánico.

> Dispositivo protector contra salpicaduras variable

Dispositivo protector contra salpicaduras variable para proteger del impacto de piedras.





CONVIERTA A SU TRACTOR EN UNA ESTABILIZADORA

Éxito en el inicio de la estabilización de suelos

Desde hace décadas, la estabilización de suelos está dando excelentes resultados como procedimiento económico y ecológico. Con el estabilizador remolcable WS 250 de WIRTGEN convertirá su vehículo tractor en la estabilizadora de suelos perfecta en solo unas maniobras. Esta máquina transforma suelos sin capacidad portante en un valioso material de construcción, incrementa las propiedades de compactación y hace innecesario el costoso intercambio del suelo. La unidad com-

pacta convence por su concepto bien pensado y la forma de trabajar sumamente rentable. Las dimensiones compactas y el reducido peso propio aligeran el transporte de obra en obra.

Debido al reducido monto de inversión necesario, la combinación de una estabilizadora de acoplamiento y de un tractor es particularmente apropiada para obras de construcción de pequeña o mediana envergadura.

01



Suelos con alta capacidad portante en la mejor calidad

Dúo rentable compuesto por un tractor de JD y un estabilizador remolcable de WIRTGEN



02

- 01 El sistema de accionamiento sólido con alta eficiencia provoca una reducción de consumo de combustible considerable.
- 02 Las peculiaridades de esta estabilizadora de acoplamiento son los excelentes resultados de mezcla y el comportamiento de alisado ejemplar.



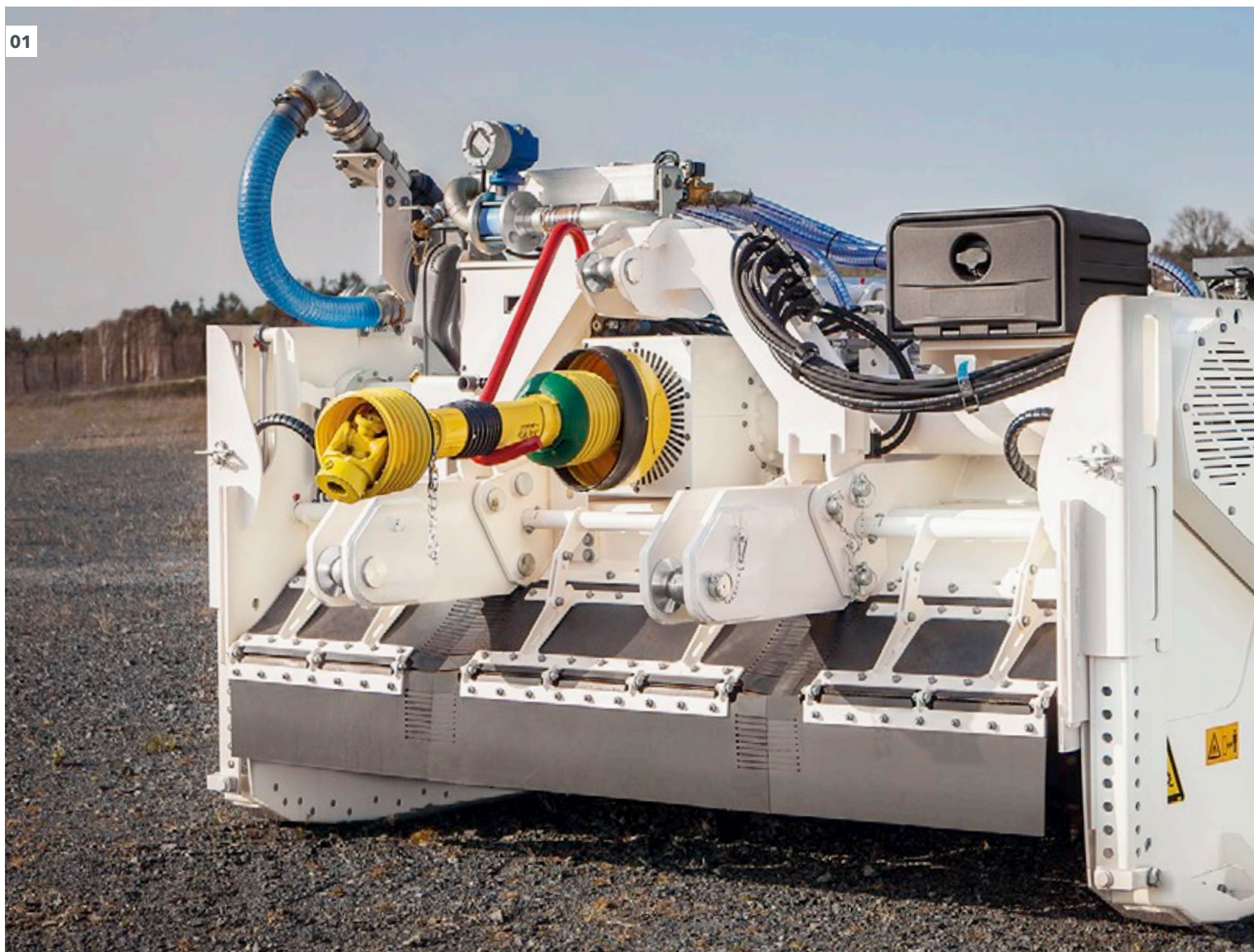
ACOPLAMIENTO RÁPIDO Y SENCILLO

Principio de acoplamiento sencillo

Trabajo cotidiano: el tractor, empleado hace unos instantes como máquina tractora, ha de convertirse velozmente en una estabilizadora de suelos. Para estos casos, la unidad de fresado requiere un sistema de acoplamiento sencillo y afín a la práctica.

La estabilizadora de acoplamiento de WIRTGEN está orientada al empleo flexible y eficaz y ofrece la solución perfecta. Es posible acoplarla sin esfuerzo al tractor mediante una suspensión de tres puntos estandarizada, aprovechando, a la vez, el accionamiento por árbol de transmisión del mismo para obtener la potencia necesaria para el motor del rotor de fresado y de mezcla.

01



Sujeción sencilla

Montaje rápido en el tractor

Transmisión de fuerza fiable

Accionamiento robusto de árbol cardán

01 La suspensión de tres puntos estandarizada se utiliza a nivel internacional.

02 Acoplar mediante suspensión de tres puntos, fijar el brazo superior...

03 ...conectar el árbol de transmisión y ¡listo!



PROTECTOR VARIABLE CONTRA SALPICADURAS

01



Protección contra impactos de grava

Protección contra salpicaduras con altura regulable

Protección contra el impacto de piedras

La caja del tambor está provista, adicionalmente, de un protector de salpicaduras variable montado en la parte frontal. El protector contra salpicaduras protege del impacto de las piedras y reduce el desprendimiento de polvo. Es posible adaptar la estructura del mismo a las distintas circunstancias mediante un sistema de regulación hidráulica de la altura.

02 - 03 El protector contra salpicaduras es de goma dura permanentemente resistente y es posible ajustarlo a la correspondiente profundidad de trabajo.



01 El protector contra salpicaduras ha dado excelentes resultados: protege del impacto de las piedras y reduce la cantidad de polvo.



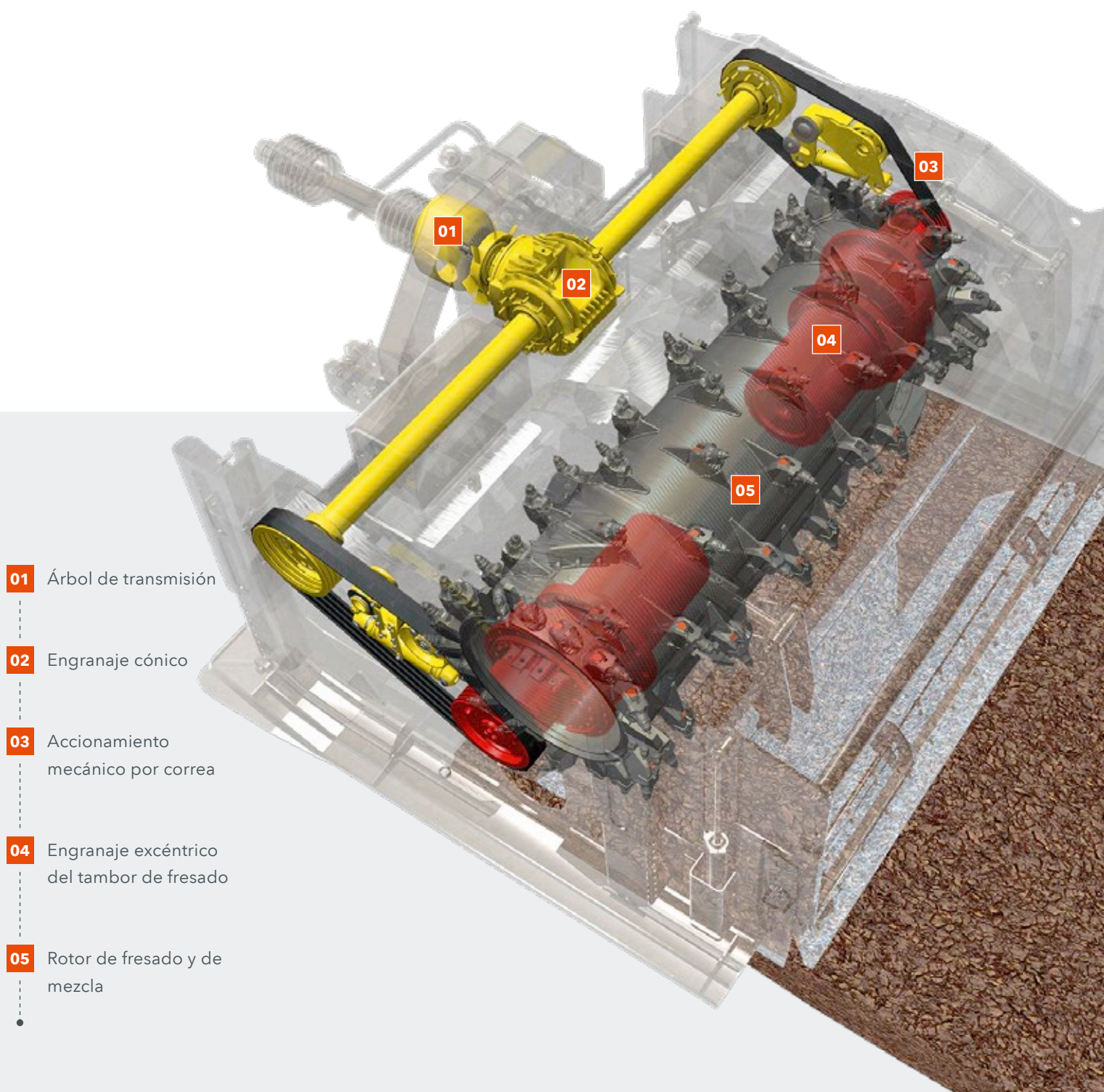
EFICIENTE ACCIONAMIENTO MECÁNICO POR CORREAS

Alto grado de eficacia

Accionamiento de correa mecánico

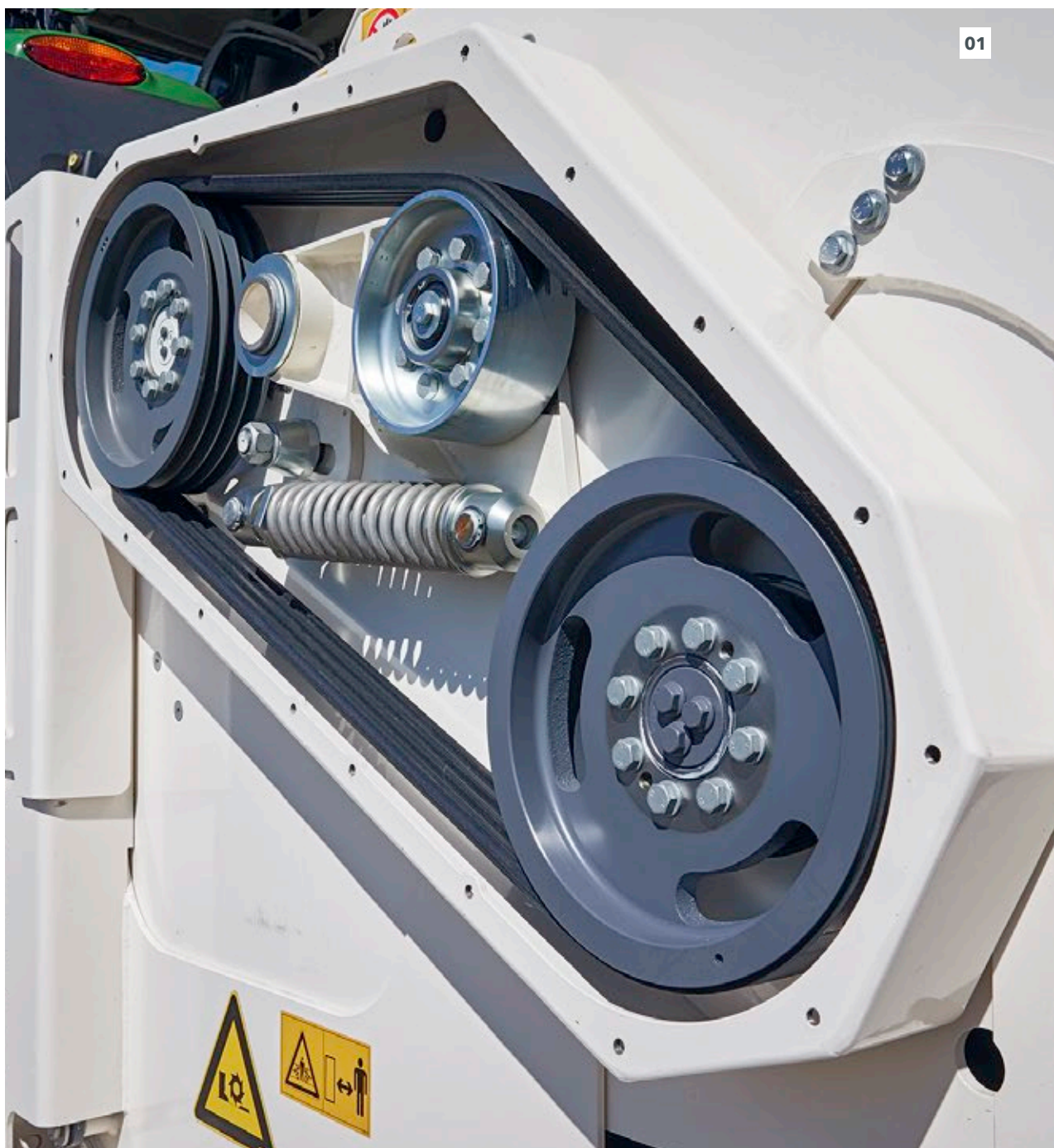
Menos gasóleo

Concepto de propulsión inteligente



- 01** Árbol de transmisión
- 02** Engranaje cónico
- 03** Accionamiento mecánico por correa
- 04** Engranaje excéntrico del tambor de fresado
- 05** Rotor de fresado y de mezcla

01 Correa de accionamiento vigorosa para máxima potencia a una profundidad de trabajo de hasta 500 mm.



01

La fuerza se convierte en productividad

La mezcla potente incluso de los suelos más pesados es garantía del éxito de nuestro estabilizador remolcable. De este trabajo se encarga el potente rotor de fresado y de mezcla, accionado de forma mecánica, que mezcla eficaz y homogéneamente el material en toda la anchura y que incorpora uniformemente ligantes previamente esparcidos, como cal o cemento. De cada lado del rotor de fresado y de mezcla se encuentra una correa de accionamiento.

Este accionamiento doble convierte la potencia del motor en rendimiento de fresado con un alto grado de eficacia. Además de ello, el engranaje excéntrico del tambor de fresado garantiza que la caja de la correa se encuentre siempre por encima del suelo.

Un positivo efecto secundario del concepto de accionamiento bien pensado es la reducción del consumo de combustible. El tensor de correa de muelle asegura una transmisión de fuerza continuamente óptima.

EL ROTOR DE FRESADO Y DE MEZCLA ES FRUTO DE NUESTRA EXPERIENCIA

Resistencia y durabilidad
HT22 PLUS HD

Cambio de picas rápido
Extractor de picas neumático

Para aplicaciones muy duras

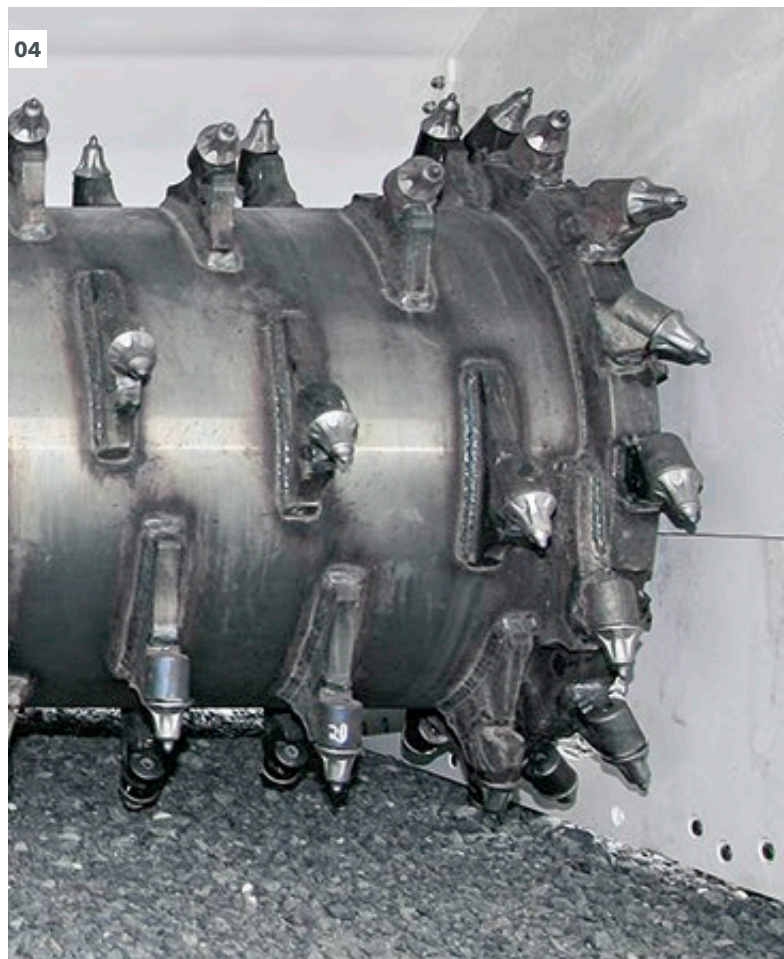
De forma opcional, el rotor de fresado y de mezcla - el corazón de la estabilizadora de acoplamiento - viene dotado del acreditado sistema de portapicas recambiables **HT22 PLUS HD** para realizar el duro trabajo cotidiano a pie de obra. WIRTGEN ha diseñado este sistema basándose en su larga experiencia en la tecnología de corte. La disposición exactamente definida de las picas garantiza un comportamiento suave de la máquina, así como excelentes resultados de fresado y de mezcla. Otras ventajas más las constituyen el óptimo comporta-

miento de giro de las picas, el desgaste extremadamente reducido, el cambio fácil de las picas, así como el sencillo control del estado de desgaste de las partes superiores. Las portapicas dispuestas en forma inteligente ofrecen espacio suficiente para el material. El modo de funcionamiento protege el material, incrementa la vida útil y aumenta la rentabilidad de toda la máquina. Gracias al eyector neumático de picas y al rotor de fácil acceso, es posible recambiar las picas de forma rápida y cómoda.

02



- 01** Amplio compartimiento para guardar herramientas y picas.
- 02** El sistema de portapicas recambiables **HT22 PLUS HD** reduce considerablemente los costes operativos de la máquina.
- 03** Si es necesario, en los suelos pedregosos también se pueden usar las innovadoras picas planas **WCC PLUS** de WIRTGEN con una durabilidad extremadamente larga y una alta resistencia contra los impactos de grava.
- 04** Variante básica con portapicas soldados HT9.



DOSIFICACIÓN EXACTA DEL AGUA

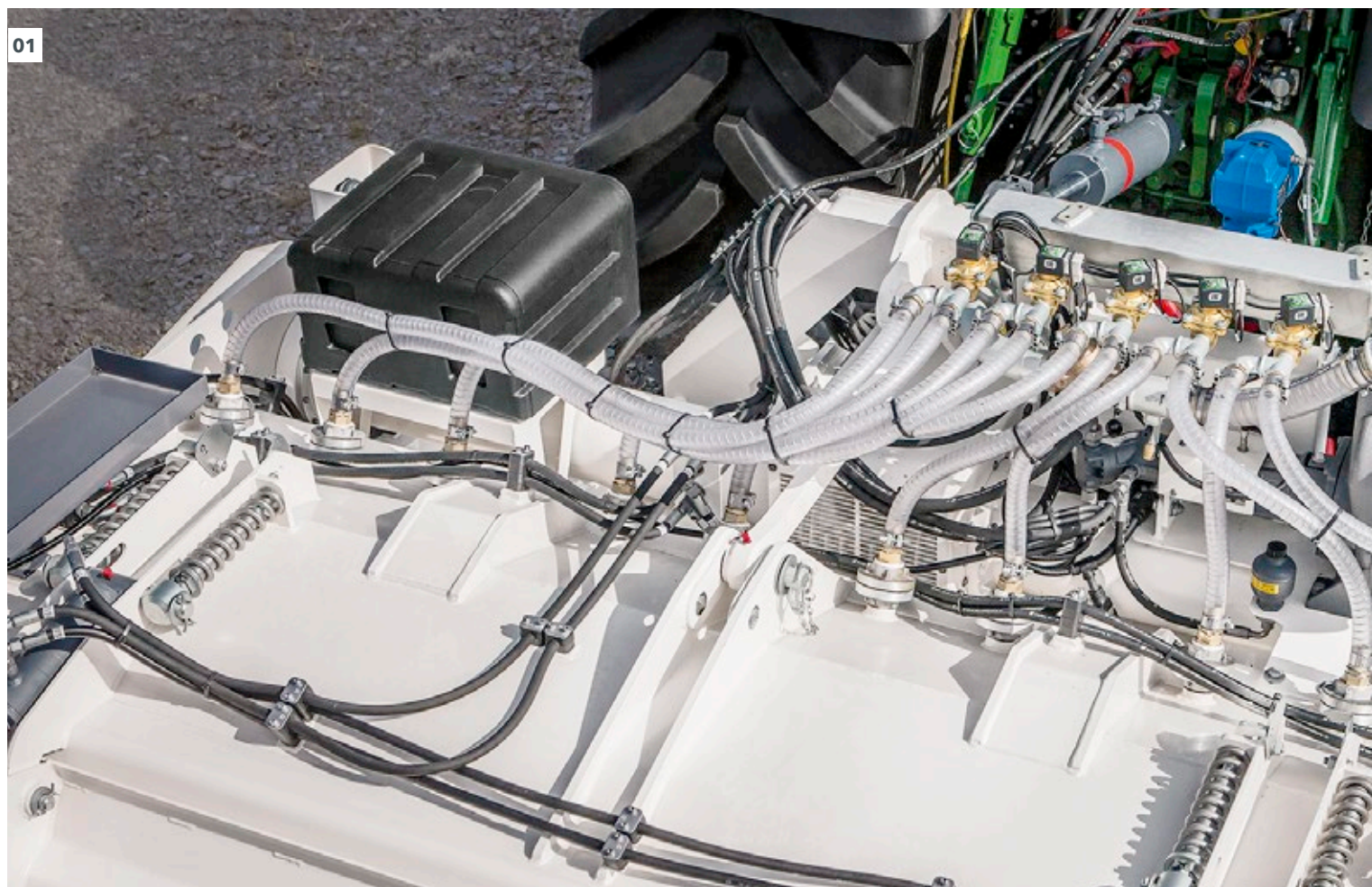
Sistema de inyección de agua seguro para el proceso

El robusto sistema de inyección controlado por microprocesadores, que incluye filtro de agua, bomba centrífuga, medidor de flujo y toberas de inyección, sirve para la adición exacta de agua (30 - 600 l/min) al proceso de mezcla. Con el sistema de inyección de agua de precisión es posible ajustar el contenido de agua óptimo necesario para el ulterior tratamiento del suelo y ampliar enormemente el espectro de aplicaciones.

Hasta diez toberas de inyección (conmutables por pares) permiten implementar distintas anchuras de trabajo. Adicionalmente, dos modelos de boquilla distintos y fácilmente sustituibles se encargan de que haya una presión de inyección óptima.

Panel de mando con información importante

Para tractores sin display propio o con un display demasiado pequeño hay disponible un display táctil de 8,4" por separado para monitorizar y dosificar la cantidad de agua. Así, la introducción de datos se realiza de forma cómoda y sencilla.



Dosificación exacta del agua

Sistema de inyección de agua controlado con microprocesadores

Todo bajo control

Panel de mando con información importante

WIPTE

Mediante los menús con estructura clara y lógica, el usuario puede controlar los parámetros del proceso y, si es necesario, adaptar los valores correspondientes rápidamente y sin esfuerzo.

Si la conexión del estabilizador remolcable se realiza al sistema ISOBUS del tractor, los valores de avance y profundidad de fresado se pueden integrar automáticamente en el proceso de dosificación. Los datos del trabajo se registran en el control de máquina del estabilizador remolcable y se pueden mostrar además en el display



- 01** El sistema de inyección permite el ajuste preciso y monitorizado de la adición de agua.
- 02** Introducción de datos, control y adaptación ...
- 03** ... de los parámetros del proceso de forma sencilla con el display táctil de 8,4".

SIN PÉRDIDA DE RENDIMIENTO GRACIAS A LAS PLACAS LATERALES

Excelentes propiedades de marcha

Gracias a los protectores laterales de altura regulable, únicamente el rotor de fresado y de mezcla penetra en el suelo hasta la profundidad de trabajo exigida ya en el instante de encontrarse en la posición inicial. La estructura bien concebida evita tener que arrastrar los protectores laterales por el suelo estabilizado, operación improductiva que cuesta mucha fuerza, y el accionamiento del rotor aprovecha completamente la potencia disponible. En caso de necesidad, el conductor puede elevar los protectores laterales a través de unos cilindros hidráulicos. Un indicador digital de la profundidad de

fresado instalado en la cabina de la máquina tractora permite controlar cómodamente y en cualquier momento la profundidad actual de fresado. Si el cliente lo desea, también es posible instalar en la estabilizadora de acoplamiento protectores laterales incluyendo el tope mecánico. Los topes se ajustan de forma mecánica y mantienen la profundidad de trabajo requerida. El acoplamiento de tres puntos de la máquina tractora se encuentra en posición flotante y la estabilizadora de acoplamiento se desliza sobre los patines. Un ejemplo típico de una aplicación es la estabilización de caminos rurales con una profundidad de trabajo constante de 25 cm.

01



Máxima productividad

Placas laterales deslizantes

01 Solo el rotor de fresado y de mezcla se encuentra en el suelo. La profundidad de fresado actual se puede controlar mediante un indicador digital de la profundidad de fresado.

02 La protección lateral en combinación con el tope mecánico garantiza una profundidad de trabajo constante.

03 El protector lateral con sistema hidráulico de regulación de la altura permite la penetración directa del rotor de fresado y mezcla en el suelo.

04 Los protectores laterales elevables se deslizan en patines sobre el suelo en cualquier profundidad de trabajo.



04

UNA CALIDAD DE MEZCLA SIEMPRE HOMOGÉNEA

Compuerta ajustable del tambor

El estabilizador remolcable WS 250 de WIRTGEN es el más potente de su categoría. Esto también se debe, en gran medida, a la cámara de mezcla, de diseño orientado a la práctica, que contribuye a obtener una mezcla homogénea del ligante y del suelo. La forma de la caja del tambor de fresado y la tapa del tambor ubicada en un punto elevado están adaptadas de forma óptima al potente rotor de fresado y de mezcla. Unos cilindros hidráulicos y unos muelles dispuestos en la tapa trasera

del tambor se encargan de una óptima presión de apriete. De esta forma, se dispone, en todo momento, de la cantidad óptima de mezcla de materiales de construcción en la cámara de mezcla y, detrás de la estabilizadora de acoplamiento, va surgiendo una superficie absolutamente llana.

Las estabilizadoras de suelos de WIRTGEN son también las máquinas ideales para homogeneizar masas de difícil compactación como, por ejemplo, mezclas desiguales de suelos.

01



Ideal también para trabajos pesados de movimiento de tierras

Práctica cámara de mezcla

02



Profundidad de trabajo reducida



Profundidad de trabajo grande



Y PARA CULMINAR LA SUPERFICIE ÓPTIMA



Acabado perfecto

La tapa del tambor de fresado constantemente tensada con labio de alisado ajustable alisa el suelo bien mezclado en toda la anchura. De esta forma se dispone, en todo momento, de la cantidad óptima de mezcla de materiales de construcción en la cámara de mezcla y, detrás de la estabilizadora de acoplamiento, va surgiendo una superficie absolutamente llana. La regulación de la profundidad de trabajo se realiza por medio del elevador hidráulico dispuesto en la parte trasera del tractor.

En la compuerta trasera del tambor, unos cilindros hidráulicos potentes y unos muelles de elevada dureza se encargan de una presión de apriete estable. Dependiendo de la profundidad de trabajo y del tipo de suelo, es posible ajustar manualmente el ángulo formado por el labio de alisado y la tapa del tambor de fresado, de manera que siempre quede garantizada una óptima distribución del material.

Una vez compactado mediante compactadores adecuados, el suelo estabilizado presenta la calidad exigida.

Calidad de mezcla homogénea

Alta presión de apriete de la compuerta del rodillo

Nivelación perfecta

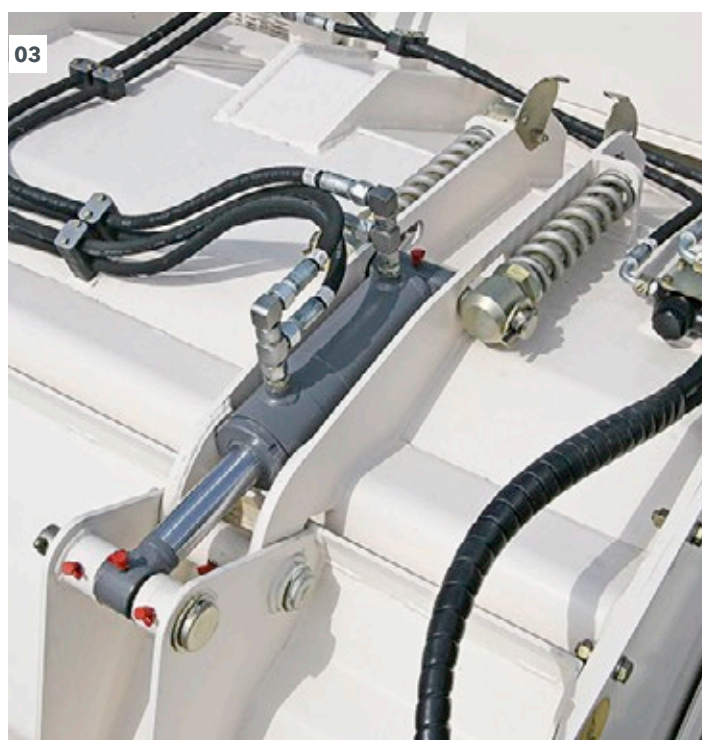
Labio rascador regulable



01



02



03

- 01** La combinación de tapa del tambor de fresado con conjunto de muelles y labio de alisado ajustable garantiza excelentes resultados.
- 02** El ajuste del labio de alisado se efectúa de forma mecánica a través de agujeros ovalados.
- 03** Bloques de resortes largos para la presión de apriete óptima de la compuerta del tambor.

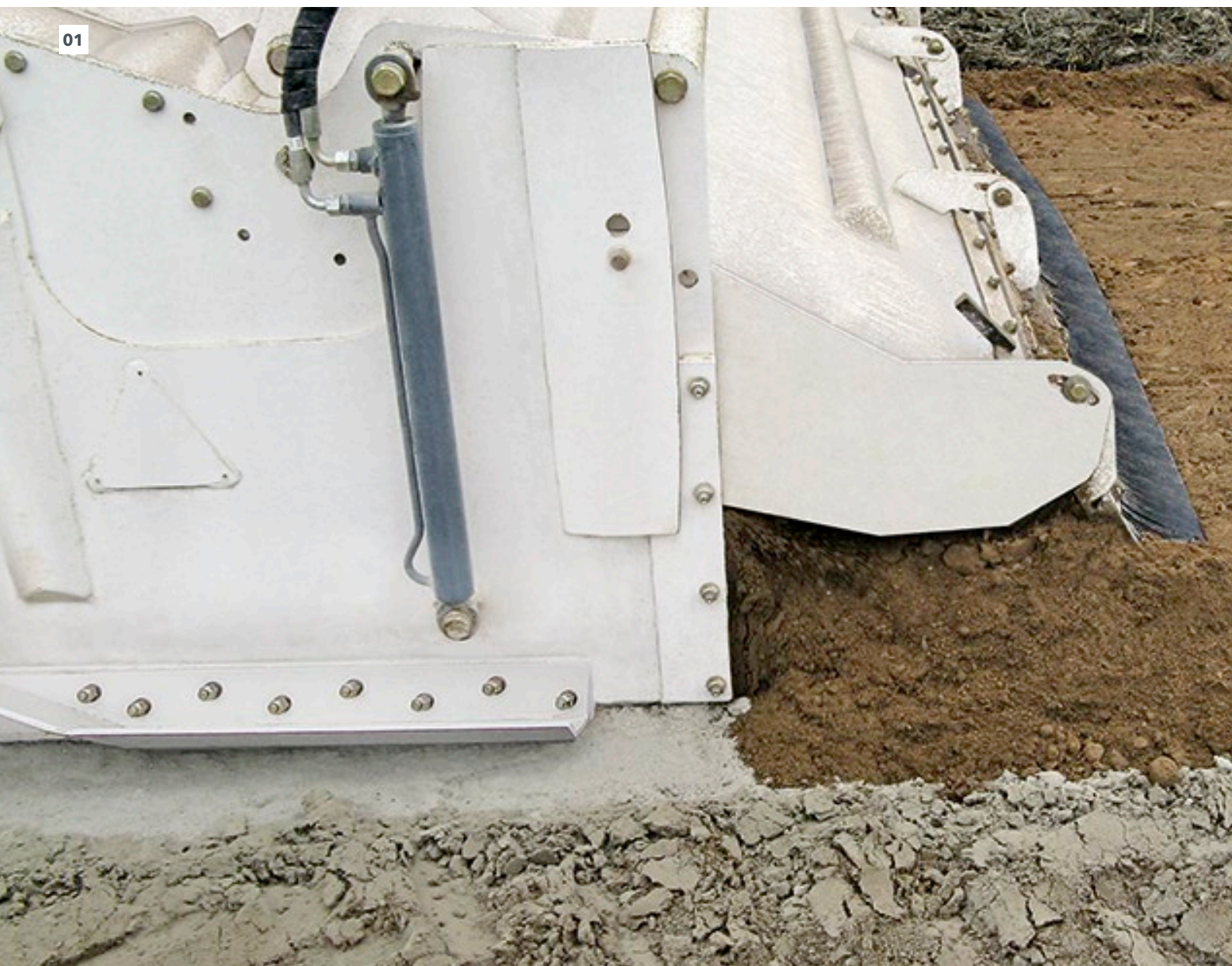
MEJORAMIENTO DEL SUELO PARA UN SUELO FÁCIL DE COMPACTAR

Para una mejor calidad

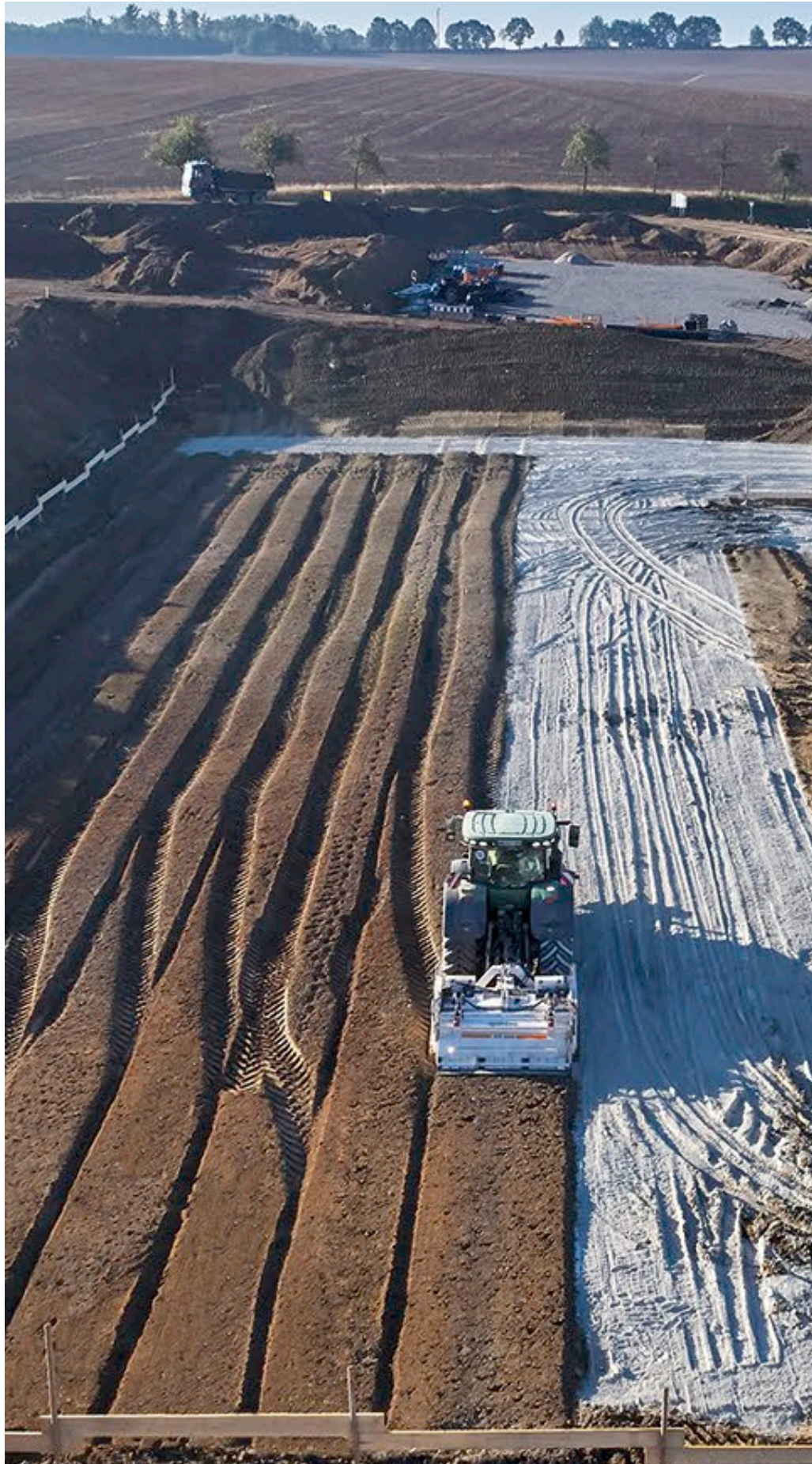
Ya se trate de suelos pesados, de grano grueso o arenosos: la estabilizadora de acoplamiento los convierte eficazmente en terrenos bien compactados y preparados para colocar las capas superiores. El rotor de fresado y de mezcla tritura el material granulado mixto demasiado grueso en la cámara de mezcla. Antes de trabajar los suelos demasiado blandos, éstos se recubren con cal empleando, por ejemplo, un carro esparcidor. Durante el proceso subsiguiente de mezclado uniforme mediante el rotor de fresado y mezcla, la cal le extrae la humedad al suelo.

En los trabajos de tierra, merece la pena realizar mejoramientos del suelo, por ejemplo, para construir terraplenes, taludes, rellenos o caminos de transporte en la obra. El mejoramiento del suelo ha dado excelentes resultados, también en vertederos de fondo arcilloso. El suelo tratado con los ligantes apropiados es prácticamente insensible al agua y presenta las mejores condiciones para la compactación ulterior.

01



- 01** El proceso de mejoramiento del suelo con cal reduce el contenido de agua de los suelos húmedos o mojados ...
- 02** ... para que la compactación sea más sencilla.



SOBRE SUELOS COMPACTADOS PODRÁ CONSTRUIR SEGURAMENTE

Subsuelo preparado para soportar cargas elevadas

Para incrementar a largo plazo la resistencia al desgaste por el tráfico y los efectos de la intemperie, lo ideal es compactar el suelo añadiéndole ligantes, como el cemento. El cemento se dispersa empleando, por ejemplo, un carro esparcidor y, a continuación, el rotor de fresado y de mezcla lo incorpora cuidadosamente en el suelo. El resultado del afirmado del suelo es un terreno de capacidad portante y de resistencia constantes y elevadas, así como una considerable resistencia a las heladas.

La compactación del suelo garantiza permanentemente un elevado grado de constancia de volumen. Tomas de muestras y análisis in situ confirman los objetivos previstos.

Las superficies tratadas son ideales para construir estacionamientos, carreteras, campos de deportes, trazados de carriles ferroviarios, instalaciones portuarias, aeropuertos y superficies industriales.



01 Durante la compactación del suelo, en la cámara de mezcla se genera un suelo de capacidad portante permanente.

02 Nuestras estabilizadoras de suelos se complementan perfectamente con los esparcidores de ligantes de Streumaster.





El estabilizador remolcable WS 250 sirve para realizar una estabilización de suelos eficiente con una anchura de trabajo de 2,5 m. En el proceso de mejora del suelo, el estabilizador remolcable produce suelos aptos para el extendido y la compactación para terraplenes, taludes, rellenos o caminos de transporte en las obras. Durante la compactación del suelo genera superficies ideales para construir aparcamientos, carreteras, campos deportivos, trazados de ferrocarril, instalaciones portuarias, aeropuertos o zonas industriales.



DATOS TÉCNICOS WS 250

Rotor de fresado y mezcla

Anchura de trabajo máx.	2500 mm
Profundidad de trabajo	0 - 500 mm
Diámetro de la circunferencia de corte	1080 mm
Velocidad del rotor	210 r.p.m.

Dimensiones de transporte

Dimensiones (long. x anch. x alt.)	2483 x 2900 x 1650 mm
------------------------------------	-----------------------

Requerimientos del vehículo tractor

Potencia mínima del motor	> 220 kW / 300 CV
Potencia del motor recomendada	> 250 kW / 340 CV
Accionamiento de traslación recomendado	continuo 0 - v _{máx}
Potencia máx. en el árbol de transmisión	280 kW / 381 CV
Peso de carga adelante	2500 - 3000 kg (1800 kg para la serie 8R de John Deere)
Árbol articulado	con dentado interior 1 3/4", 20 ó 6 dientes ¹⁾
Número de giros del árbol de transmisión	1000 r.p.m.
Elevador hidráulico de la parte trasera	de tres puntos de la categoría 3 y 4 según DIN / ISO 730-1
Conexión Power-Beyond / Load-Sensing ²⁾	sí
ISO-Bus ²⁾	sí

Válvulas adicionales necesarias en la parte trasera del tractor (4 en total)

Válvula adicional para la compuerta del rodillo detrás	sí
Válvula adicional para la protección contra salpicaduras delante	sí
Válvula adicional para la barra conductora superior hidráulica	sí
Válvula adicional con posición flotante para las placas laterales a izquier	sí

DATOS TÉCNICOS WS 250

Peso básico de máquina

Peso propio, máquina en versión estándar sin contenidos de los depósitos	5080 kg
Peso operativo, CE ³⁾ 4)	5160 kg
Peso operativo máximo (con el equipamiento máx.)	5700 kg

Peso adicional

Conductor y herramientas

> Peso de 4 cubos de picas	100 kg
----------------------------	--------

Grupos de fresado y mezcla opcionales en vez de estándar

> Protecciones de bordes móviles en la carcasa del rotor de fresado y mezcla sin tope de la profundidad de fresado	-250 kg
--------------------------------------------------------------------------------------------------------------------	---------

Rotores de fresado y mezcla opcionales en vez de estándar

> Rotor de fresado y mezcla FB2500 HT9 LA35 D22 con 96 picas	-130 kg
--------------------------------------------------------------	---------

Sistema de inyección / adición de ligantes opcionales en vez de estándar

> Sistema de inyección simple (FB2500) con barra de inyección para agua (600 l/min), conexión de mando ISO 7241-1-A	220 kg
---------------------------------------------------------------------------------------------------------------------	--------

> Accesorios para sistema de inyección simple (incluidos en el material suministrado de la opción)	70 kg
----------------------------------------------------------------------------------------------------	-------

Equipamiento adicional opcional

> Manguera de aspiración de 3" y de 4 m para agua con forma estable y acoplamiento para tubos flexibles DIN 14322 - DN 75-B	15 kg
-----------------------------------------------------------------------------------------------------------------------------	-------

> Biela para desplazar un vehículo cisterna (argolla de 40 mm / 50 mm)	50 kg
------------------------------------------------------------------------	-------

> Barra conductora superior hidráulica para dispositivo de remolque estándar	56 kg
------------------------------------------------------------------------------	-------

> Árbol de transmisión P600 1¾" incluido eje perfilado Z20	42 kg
------------------------------------------------------------	-------

> Árbol de transmisión P700 1¾" incluido eje perfilado Z6	70 kg
-----------------------------------------------------------	-------

¹⁾ El diseño del árbol articulado debe estar adaptado a la potencia del tractor (longitud de acuerdo con la combinación de equipos)

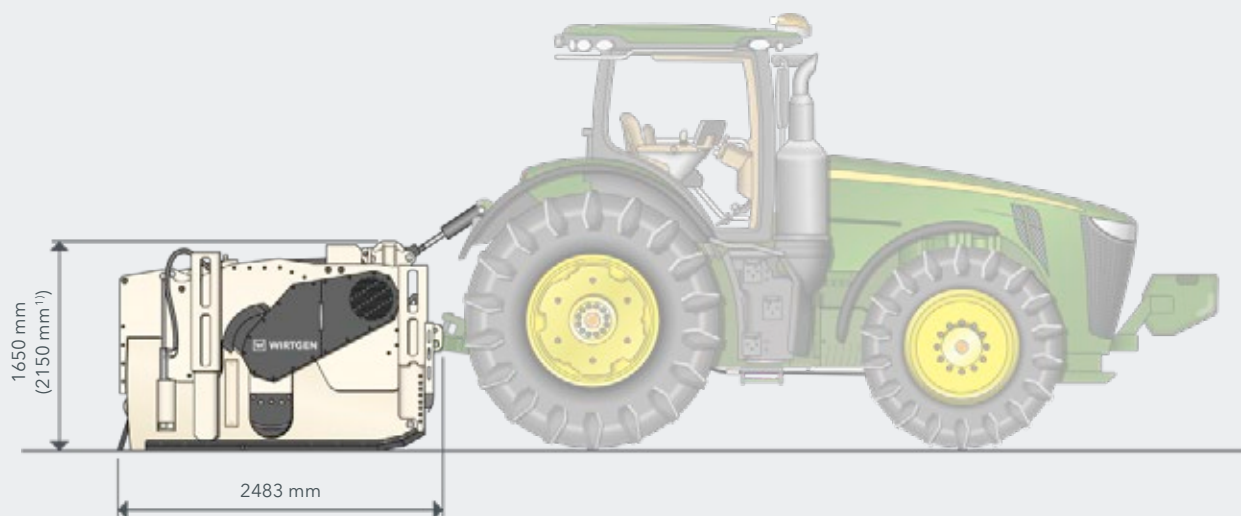
²⁾ Solo con la opción sistema de inyección simple

³⁾ Peso de la máquina, mitad del peso de todos los contenidos de los depósitos, herramientas de a bordo, sin opciones adicionales

⁴⁾ Nota: con árbol cardán P600, sin barra conductora superior

VISTA LATERA WS 250

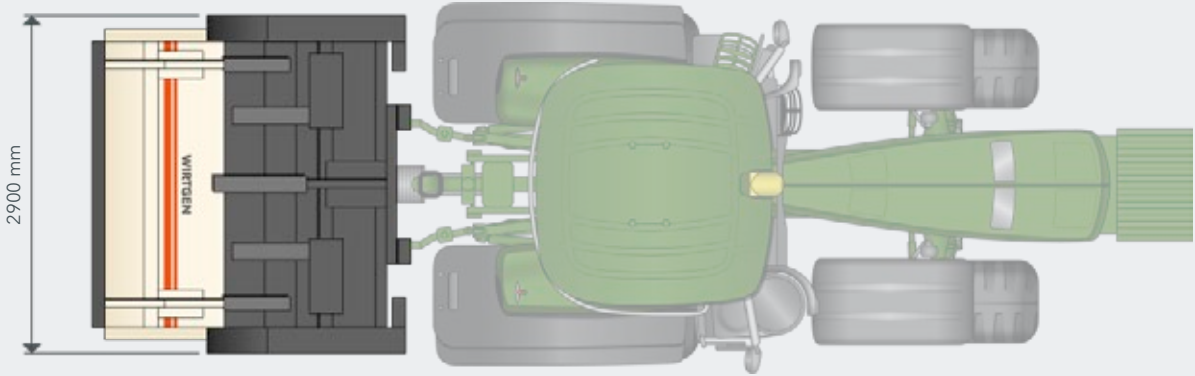
Configuración sin sistema de inyección de agua, con tope de profundidad de fresado



¹⁾ con sistema de inyección de agua

VISTA SUPERIOR WS 250

Configuración sin sistema de inyección de agua, con tope de profundidad de fresado



EQUIPAMIENTO ESTÁNDAR WS 250

Máquina base	
> Estabilizador para el montaje en tractores con acoplamiento de tres puntos en la parte posterior, ISO 730-1 categoría 3 (Cat. III) y categoría 4 (Cat. IV)	■
Grupo de fresado y mezcla	
> Protecciones de bordes móviles en la carcasa del rotor de fresado y mezcla con indicador de la profundidad de fresado	□
Rotor de fresado y mezcla	
> Rotor de fresado y mezcla FB2500 HT22 PLUS LA40 D22 con 106 picas	□
Control de máquinas y nivelación	
> El ajuste de la profundidad de trabajo se lleva a cabo mediante el mecanismo elevador posterior del tractor	■
> El ajuste de la compuerta del tambor se lleva a cabo hidráulicamente desde el tractor	■
> Además, la tapa del tambor de fresado dispone de un labio de alisado ajustable a través de una tensión elástica previa	■
> El ajuste de la protección contra salpicaduras se lleva a cabo hidráulicamente desde el tractor	■
> Accionamiento mecánico mediante el árbol cardán del tractor (número de revoluciones del árbol cardán 1000 r.p.m.), engranaje angular, accionamiento de correa a ambos lados con cinta de transmisión de cuatro surcos cada uno, tensor de correa trapecoidal y engranaje recto	■
Otros	
> Conformidad CE	■
> Pintura estándar en blanco crema RAL 9001	□
> Eje perfilado con 20 dentados exteriores	□
> Dispositivo de remolque para el montaje del estabilizador en tractores	□

EQUIPAMIENTO OPCIONAL WS 250

Grupo de fresado y mezcla

> Protecciones de bordes móviles en la carcasa del rotor de fresado y mezcla sin tope de la profundidad de fresado

Rotor de fresado y mezcla

> Tambor de fresado FB2500 **HT22 PLUS** LA40 D20 con 106 picas

> Rotor de fresado y mezcla FB2500 **HT22 PLUS** LA40 D22 con 82 picas planas **WCC PLUS** y 24 picas de vástago cilíndrico D22

> Rotor de fresado y mezcla FB2500 **HT9** LA35 D22 con 96 picas

Sistema de inyección / Adición de ligantes

> Sistema de inyección simple (FB2500) con barra de inyección para agua (600 l/min), conexión de mando ISO 7241-1-A

> Display de mando adicional para sistema de inyección

Otros

> Pintura en un color especial (RAL)

> Eje perfilado con 6 dentados exteriores

> Enganche de remolque para tractores John-Deere con barra conductora superior hidráulica adicional

> Árbol de transmisión P600 1¾" incluido eje perfilado Z20

> Árbol de transmisión P600 1¾" incluido eje perfilado Z6

> Árbol de transmisión P700 1¾" incluido eje perfilado Z20

> Árbol de transmisión P700 1¾" incluido eje perfilado Z6

> Barra conductora superior hidráulica para dispositivo de remolque estándar

> Martillo neumático con extractor de picas y dispositivo para hincar picas

> Manguera de aspiración de 3" y de 4 m para agua con forma estable y acoplamiento para tubos flexibles
DIN 14322 - DN 75-B

> Biela para desplazar un vehículo cisterna (argolla de 40 mm / 50 mm)

■ = Equipamiento estándar

■ = Equipamiento estándar, sustituible por equipamiento opcional según las preferencias

□ = Equipamiento opcional

**WIRTGEN GmbH**

Reinhard-Wirtgen-Str. 2
53578 Windhagen
Alemania

T: +49 2645 131-0
F: +49 2645 131-392
M: info@wirtgen.com

 www.wirtgen.de



Para obtener más información, escanear el código.