

Informaciones técnicas

# MINI 500



## Extendidora sobre orugas MINI 500

Mini Class

### HIGHLIGHTS TÉCNICOS

- > Anchuras de extendido de 0,25 - 1,8 m
- > Velocidad de extendido hasta 2,4 km/h
- > Rendimiento de extendido hasta 20 t/h
- > Anchura de transporte de sólo 0,9 m

## MINI 500 - Diseño compacto para una verdadera revolución

Las extendedoras de asfalto convencionales son poco aptas para trabajos con una anchura de extendido inferior a 1,5 m, como el asfaltado de zanjas para tuberías y cables de fibra de vidrio o carriles bici. Por ello, estos trabajos a menudo se realizan de forma manual y requieren el empleo de al menos cuatro trabajadores. El resultado suele ser una fabricación de firmes desiguales y de baja calidad.

Nuestra miniextendidora compacta MINI 500 ha sido diseñada para ofrecer al mercado una máquina que facilite el trabajo a las empresas constructoras. Se caracteriza por su manejabilidad, así como por un tamaño y un peso reducidos.



DATOS TÉCNICOS	MINI 500
<b>Accionamiento</b>	
<b>Motor</b>	
> Versión	motor de 2 cilindros refrigerado por líquido
> Fabricante	Kubota
> Modelo	Z602-E4B-EU-X7
<b>Potencia</b>	
> Nominal	10,2 kW a 3200 rpm
> Modo ECO	8 kW a 2500 rpm
<b>Informaciones sobre emisiones</b>	
> Normativa sobre gases de escape	normativa europea Fase V, norma estadounidense EPA Tier 4f
> Nivel de potencia acústica garantizado	$L_{WA} = 103 \text{ dB(A)}$ (2000/14/EG, EN ISO 3744; EN 500-6)
> Nivel de presión acústica en los puestos de mando	$L_{PA} \leq 85 \text{ dB(A)}$ (EN ISO 11201; EN 500-6)
<b>Depósito de carburante</b>	16 l
<b>Tren de orugas</b>	
<b>Orugas</b>	
> Versión	Orugas de acero elástico
> Superficie de apoyo	1100 x 180 mm
> Dispositivo de tensión	bloque de resortes
> Lubricación de las roldanas	de por vida
<b>Accionamiento de traslación</b>	
> Versión	hidráulica, en circuito cerrado
<b>Velocidades</b>	
> Extendido	hasta 40 m/min., infinitamente variable
> Desplazamiento	hasta 40 m/min., infinitamente variable
<b>Tolva receptora</b>	
<b>Capacidad</b>	1,2 t
<b>Anchura</b>	1245 x 2050 mm (con las paredes de la tolva desplegadas)
<b>Altura de alimentación</b>	1400 mm

**Grupos de transporte de material**

<b>Cinta transportadora</b>	
> Versión	1, con flejes de acero resistentes al desgaste y sentido de marcha reversible
> Accionamiento	hidráulico individual
> Velocidad de marcha	17 m/min, infinitamente variable
<b>Sifines de distribución</b>	
> Versión	2, con sentido de rotación reversible,
> Diámetro	140 mm
> Accionamiento	accionamientos hidráulicos individuales
> Opción	accionamientos hidráulicos individuales independientes entre sí
> Velocidad	94 rpm
<b>Cota de nivel</b>	10 cm, desde el suelo hasta el borde inferior del sinfín

**Regla de extendido**

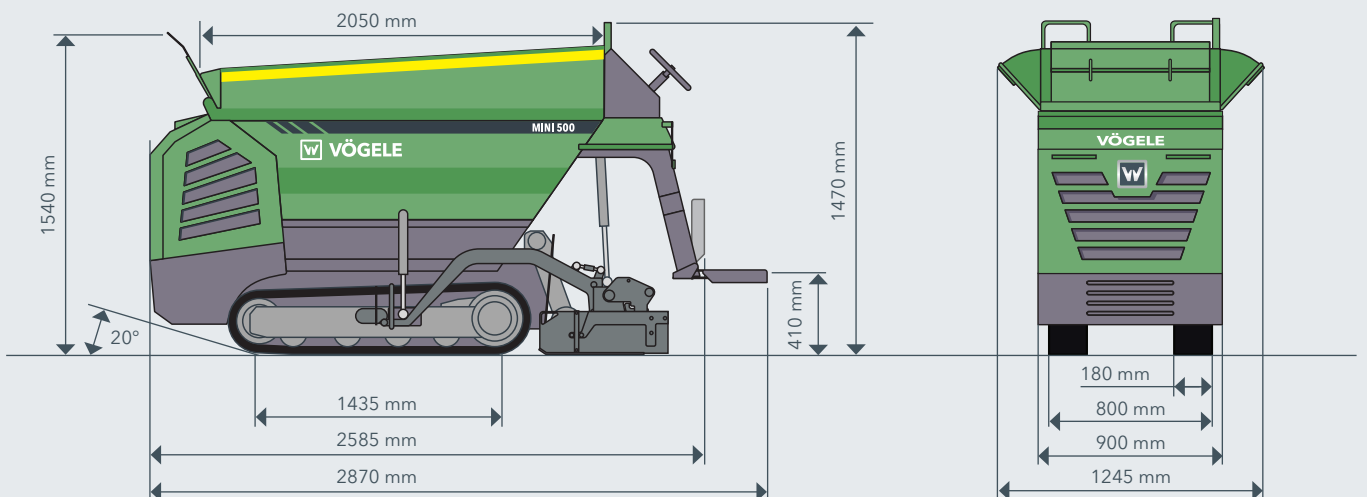
<b>Anchura básica</b>	0,8 a 1,35 m
<b>Anchura máxima</b>	1,8 m
<b>Anchura de extendido mín.</b>	0,25 m
<b>Sistema de compactación</b>	V
<b>Espesor de extendido</b>	hasta 10 cm
<b>Calentamiento</b>	
> Versión	Calefacción de gas con 3 quemadores y encendido electrónico
> Alimentación	Bombona de gas

**Dimensiones de transporte y pesos**

<b>Anchura de paso</b>	0,9 m
<b>Longitud</b>	
> Versión	extendidora con regla de extendido
> AB 135	2,6 m (con el estribo plegado hacia arriba)
<b>Pesos</b>	
> Versión	extendidora con regla de extendido
> AB 135	1440 kg
> AB 135 con extensiones mecánicas	1464 kg

Legenda: AB = regla extensible, V = con vibración

VISTA LATERAL Y FRONTAL



## LOS ASPECTOS DESTACADOS DE LA MINI 500

- > El motor diésel de 2 cilindros refrigerado por agua con una potencia de 10,2 kW garantiza una propulsión suficiente. Cumple las normas sobre gases de escape actuales EU Stage V y EPA Tier 4.
- > Los potentes accionamientos hidrostáticos materializan la potencia del motor diésel de manera eficiente.
- > El tren de orugas de goma garantiza una tracción óptima en terreno suelto. Gracias a su extrema manejabilidad, las extendedoras sobre orugas pueden maniobrar en espacios muy reducidos.
- > Gracias a la tolva de la mezcla de 1,2 toneladas y las compuertas de la tolva, la máquina puede alimentarse de forma fácil y cómoda mediante palas cargadoras o dragas.
- > Una cinta transportadora de acero resistente al desgaste transporta la mezcla a los sinfines de distribución controlados por sensores. Estos se encargan de conseguir una aplicación uniforme del material.
- > El operario tiene una visión general óptima desde su posición de pie y puede manejar él solo la extendedora de forma cómoda. Gracias a los símbolos autoexplicativos y a la disposición clara de los elementos de mando, las extendedoras MINI son muy fáciles de manejar.
- > Gracias a sus dimensiones compactas, las extendedoras MINI son idóneas para las obras más pequeñas, en las que hasta ahora era impensable un extendido mecánico.
- > La AB 135 cubre una amplia gama de extendido. La anchura de extendido mínima con estrechamientos es de 25 cm y la máxima con extensiones mecánicas es de 1,8 m. La compactación se realiza mediante vibración de desequilibrio controlada hidráulicamente.
- > La regla fija se calienta con gas fluido. El encendido es electrónico para la máxima seguridad.

EQUIPAMIENTO	MINI 500
> Orugas de acero elástico	■
> Sistema de transmisión hidráulica	■
> Potenciómetro electrónico para un ajuste de velocidad altamente preciso	■
> Alternador de 40 amperios	■
> Regla fija calentada por gas con anchura de extendido de ajuste hidráulico: 800 - 1350 mm	■
> Sistema de vibración hidráulica con control On-Standby	■
> Sistema hidráulico para el control del espesor de extendido	■
> Sistema automático para el control de la temperatura, encendido electrónico	■
> Sistema de reducción (anchura de extendido mínima: 25 cm)	□
> Sinfines de distribución y cintas transportadoras independientes, accionamiento mediante un único motor y dos sensores de alimentación	□
> Sistema de nivelación con soporte y 2 controles remotos	□
> Control remoto para el ajuste de la regla fija por parte del operario	□

La lista contiene solo un extracto del volumen del suministro.  
El equipamiento estándar y las opciones pueden ser diferentes según la región de ventas.

■ equipamiento estándar □ opcional

### JOSEPH VÖGELE AG

Joseph-Vögele-Str. 1  
67075 Ludwigshafen  
Deutschland

T: +49 621 8105-0  
F: +49 621 8105-461  
M: marketing@voegele.info

[www.voegele.info](http://www.voegele.info)

