

Informations techniques

MINI 500



Finisseur sur chenilles MINI 500

Mini Class

POINTS FORTS TECHNOLOGIQUES

- > Largeurs de pose 0,25 - 1,8 m
- > Vitesse de pose jusqu'à 2,4 km/h
- > Rendement de pose jusqu'à 20 t/h
- > Largeur hors-tout 0,9 m

MINI 500 - Un gabarit compact pour une véritable révolution

Les finisseurs de revêtement bitumeux traditionnels sont moins adaptés aux travaux d'une largeur inférieure à 1,5 m - comme l'asphaltage de tranchées pour les conduites, les câbles à fibres optiques ou les pistes cyclables. Ces travaux sont donc souvent effectués manuellement et nécessitent l'intervention d'au moins quatre ouvriers. Le résultat est souvent une réalisation de couverture inégale et de mauvaise qualité.

Notre mini-finisher compact MINI 500 a été conçu pour offrir une machine qui facilite le travail des entrepreneurs. Elle se caractérise par sa maniabilité, sa petite taille et son faible poids.



CARACTÉRISTIQUES TECHNIQUES	MINI 500
Entraînement	
Moteur	
> Version	diesel à 2 cylindres refroidi par liquide
> Fabricant	Kubota
> Type	Z602-E4B-EU-X7
Puissance	
> Nominale	10,2 kW à 3 200 tr/min
> Mode ÉCO	8 kW à 2 500 tr/min
Informations relatives aux émissions	
> Norme d'émission	norme européenne Stage V, norme américaine EPA Tier 4f
> Niveau de puissance acoustique garanti	$L_{WA} = 103 \text{ dB(A)}$ (2000/14/EG, EN ISO 3744; EN 500-6)
> Niveau de pression acoustique aux postes de commande	$L_{PA} \leq 85 \text{ dB(A)}$ (EN ISO 11201; EN 500-6)
Réservoir de carburant	16 l
Train de roulement	
Chenilles	
> Version	Chenilles en acier liées au caoutchouc
> Contact au sol	1 100 x 180 mm
> Tendeur de chenille	bloc-ressort tendeur
> Galets de roulement	graissés à vie
Entraînement de translation	
> Version	Hydraulique, en circuit fermé
Vitesses	
> Pose	jusqu'à 40 m/min, réglable en continu
> Transfert	jusqu'à 40 m/min, réglable en continu
Trémie réceptrice	
Capacité de réception	1,2 t
Largeur	1 245 x 2 050 mm (avec les parois de la trémie déployées)
Hauteur d'alimentation	1 400 mm

Groupes de convoyement

Convoyeur

> Version	1, avec des bandes d'acier résistantes à l'usure et un sens de marche réversible
> Entraînement	hydraulique individuel
> Vitesse	17 m/min, réglable en continu

Vis de répartition

> Version	2, sens de rotation réversible
> Diamètre	140 mm
> Entraînement	Entraînements hydrauliques individuels
> En option	entraînements hydrauliques individuels indépendants
> Vitesse	94 tr/min

Hauteur 10 cm, du fond jusqu'au bord inférieur de la vis

Table de pose

Largeur de base	0,8 à 1,35 m
Largeur maximale	1,8 m
Largeur de pose minimum	0,25 m
Variante de compactage	V
Épaisseur de pose	jusqu'à 10 cm

Chauffe

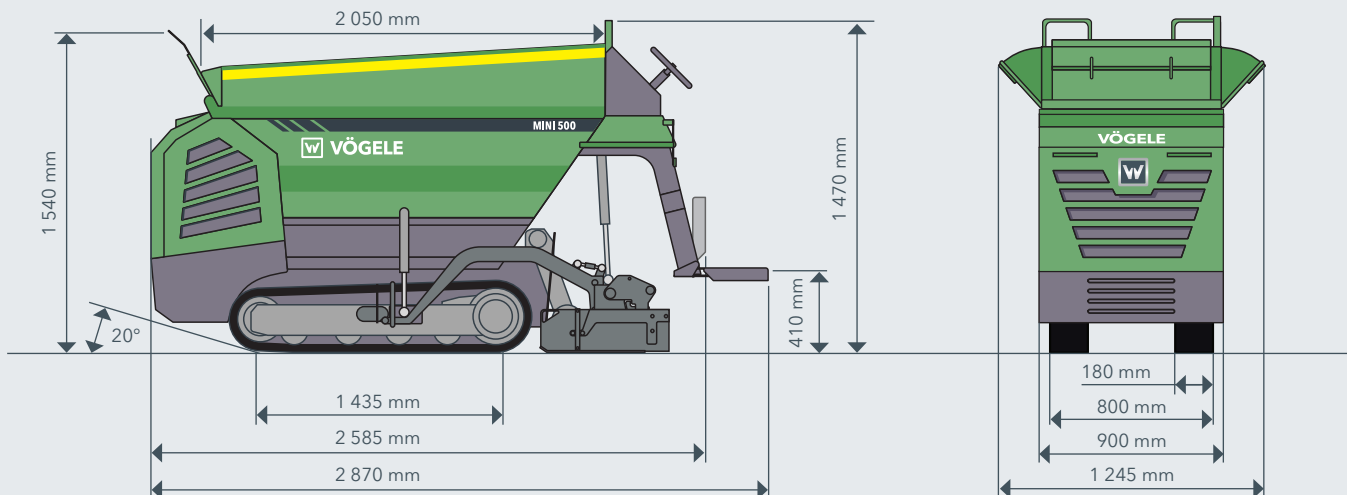
> Version	Chauffage gaz avec 3 brûleurs et allumage électronique
> Alimentation électrique	Bouteille de gaz

Dimensions de transport et poids

Largeur hors-tout	0,9 m
Longueur	
> Version	finisseur et table de pose
> AB 135	2,6 m (avec marchepied relevé)
Poids	
> Version	finisseur et table de pose
> AB 135	1 440 kg
> AB 135 avec rallonges mécaniques	1 464 kg

Légende: AB = table extensible, V = avec vibreur

VUES DE CÔTÉ ET DE FACE



LES POINTS FORTS DU MINI 500

- > Le moteur diesel 2 cylindres refroidi par eau d'une puissance de 10,2 kW assure un entraînement suffisant. Satisfait aux normes d'émission actuelles EU Stage V et EPA Tier 4.
- > Les puissants entraînements hydrostatiques convertissent efficacement la puissance du moteur diesel.
- > Le train de chenilles en caoutchouc assure une traction optimale sur les sols meubles. Grâce à leur extrême maniabilité, les finisseurs sur chenilles peuvent manœuvrer dans les espaces les plus restreints.
- > Grâce à sa trémie réceptrice d'une capacité de 1,2 tonne et à ses trappes de trémie, la machine peut être alimentée facilement et confortablement au moyen d'une chargeuse sur pneus ou d'une pelle.
- > Une bande à raclettes en acier résistant à l'usure transporte l'enrobé vers les vis de répartition commandées par des capteurs. Elles assurent une présentation uniforme du matériau.
- > Le conducteur dispose d'une vue d'ensemble optimale depuis sa position debout et peut piloter seul le finisseur confortablement. Grâce aux symboles explicites et à la disposition claire des éléments de commande, les finisseurs MINI sont très faciles à utiliser.
- > Grâce à leurs dimensions compactes, les finisseurs MINI se prêtent aux travaux de construction les plus petits, pour lesquels une installation mécanique était jusqu'à présent impensable.
- > L'AB 135 couvre une large gamme de montage. La largeur de travail minimale avec des rétrécissements est de 25 cm, la largeur maximale avec des élargissements est de 1,8 m. Le compactage s'effectue au moyen d'un vibreur à balourd à commande hydraulique.
- > Chauffe la table avec du gaz liquéfié. Pour une sécurité maximale, l'allumage se fait électroniquement.

ÉQUIPEMENT	MINI 500
> Chenilles en acier liées au caoutchouc	■
> Système de transmission hydraulique	■
> Potentiomètre électronique pour un réglage de vitesse très précis	■
> Dynamo 40 ampères	■
> Table chauffée au gaz avec largeur de pose réglable hydrauliquement : 800 - 1 350 mm	■
> Système de vibration hydraulique avec commande on-standby	■
> Système hydraulique pour le contrôle de l'épaisseur de pose	■
> Système automatique pour le contrôle de la température, allumage électronique	■
> Système de réduction (largeur de pose minimale : 25 cm)	□
> Vis de distribution et convoyeur indépendants, entraînement par un seul moteur et deux capteurs d'alimentation	□
> Système de nivellement avec fixation et 2 télécommandes	□
> Télécommande pour le réglage de la table par le conducteur	□

Cette liste ne contient qu'une partie des équipements de série.
L'équipement standard et les options possibles peuvent varier selon la zone de vente.

■ Équipement standard □ Option

JOSEPH VÖGELE AG

Joseph-Vögele-Str. 1
67075 Ludwigshafen
Germany

T : +49 621 8105-0
F : +49 621 8105-461
M : marketing@voegele.info

➤ www.voegele.info

