



Finitrice gommata

SUPER 1003(i)



PERFETTO IN QUALSIASI CLASSE

Per ogni lavoro la finitrice giusta

La completa gamma di prodotti VÖGELE è considerata unica nel settore. Nella nostra gamma di finitrici i clienti trovano sempre la macchina giusta per ogni intervento stradale, sia che debbano costruire o ripristinare una strada residenziale o un'autostrada, una pista aeroportuale o un circuito automobilistico, posare in opera strati spessi o sottili con il metodo di stesa a caldo o a freddo.



VÖGELE GAMMA DI PRODOTTI

MINI CLASS

- > Larghezza di stesa fino a 3,5 m
- > Capacità di stesa fino a 300 t/h

COMPACT CLASS

- > Larghezza di stesa fino a 5 m
- > Capacità di stesa fino a 350 t/h

UNIVERSAL CLASS

- > Larghezza di stesa fino a 10 m
- > Capacità di stesa fino a 700 t/h

HIGHWAY CLASS

- > Larghezza di stesa fino a 18 m
- > Capacità di stesa fino a 1800 t/h

SPECIAL CLASS

- > SprayJet
- > InLine Pave

POWERFEEDER

- > MT 3000-3(i) Standard
- > MT 3000-3(i) Offset

PANORAMICA DELLE CARATTERISTICHE SALIENTI

Equipaggiamento perfetto

SISTEMA DI PROPULSIONE

01 Sistema di propulsione

> Sistema di propulsione potente e parco nei consumi con moderno motore diesel.

GESTIONE DEL MATERIALE

02 Carico del conglomerato

> Alimentazione ottimale grazie all'elevata capacità della tramoggia di ben 10 tonnellate.

SISTEMA DI COMANDO

03 Sistema di comando ErgoBasic

> Grande semplicità d'uso grazie all'innovativo sistema di comando ErgoBasic, facilmente comprensibile.

04 Sistema di livellazione Niveltronic Basic

> Un sistema facilissimo da usare per la livellazione e il controllo dell'inclinazione automatici.

05 Pivot Steer

> Riduzione significativa del raggio di sterzata grazie al freno di sterzo Pivot Steer.

STESA

06 Ampia gamma di possibili applicazioni

> Finitrice gommata con un ampio ventaglio applicativo con larghezze di stesa fino a 3,9 m.

07 Banchi estensibili

> Banco estensibile AB 340 nelle varianti di compattazione V e TV.



VÖGELE SUSTAINABILITY è sinonimo di soluzioni e tecnologie innovative che contribuiscono agli obiettivi di sostenibilità del WIRTGEN GROUP.



01



02



03



04



05



06

COMPATTA E MANEGGEVOLE, LA PICCOLA FINITRICE GOMMATA

La SUPER 1003(i) è nella sua impostazione una finitrice gommata particolarmente economica e compatta. Questa finitrice VÖGELE è un'ottima scelta ovunque si debbano pavimentare strade, piste o piazze minori e non teme gli spazi angusti.

La SUPER 1003(i) è dotata di una costruzione particolarmente compatta e maneggevole. Nessun problema, quindi, in cantieri con poco spazio di manovra disponibile. Grazie alle sue dimensioni estremamente compatte, infatti, la finitrice può essere manovrata senza alcun problema anche in spazi angusti.

In qualità di finitrice VÖGELE della Classic Line vanta una solida dotazione di base. La caratteristica distintiva più evidente di queste macchine è il sistema di comando ErgoBasic, sviluppato sulla base del collaudato sistema di comando ErgoPlus 3 e adattato specificamente alle esigenze degli utenti delle macchine della Classic Line.

Anche la plancia di comando ErgoBasic è stata progettata all'insegna della massima razionalità, in modo che tutte le funzioni possano essere utilizzate in modo immediato e intuitivo.

La SUPER 1003(i) è dotata del banco estensibile AB 340 nelle varianti di compattazione V e TV. Come tutti i banchi VÖGELE, è naturalmente dotato di un riscaldamento elettrico e convince con buoni valori di precompattazione.



01 Sistema di comando ErgoBasic con numerose funzioni di comfort e automatiche.
02 Finitrice gommata con un ampio ventaglio applicativo.
03 La costruzione snella e una lunghezza totale compatta consentono di lavorare e manovrare la macchina agevolmente anche in cantieri con poco spazio.

04 Ottima visuale grazie alla configurazione della piattaforma.
05 Alimentazione ottimale grazie alla capace tramoggia di trasferimento.
06 Il banco estensibile AB 340 permette di ottenere una precompattazione elevata.

DIMENSIONI COMPATTE

per interventi in spazi molto ristretti

Dimensioni piccole, grande rendimento: sia nei cantieri extraurbani molto angusti che nei tortuosi vicoli dei centri storici – le maneggevolissime finitrici VÖGELE della Compact Class riescono a passare pressoché ovunque convincendo con ottime prestazioni.

La costruzione snella della macchina, senza bordi sporgenti, e la contenuta lunghezza totale rendono particolarmente agevoli il lavoro e le manovre nei cantieri stretti.

La larghezza di transito, contenuta in appena 1,85 m, consente di accedere anche a vicoli stretti. Ribaltando verso l'alto le pareti della tramoggia vengono sollevati automaticamente anche i rulli respingenti.

La combinazione di dimensioni compatte e grande potenza apre alle finitrici stradali VÖGELE della Compact Class un'ampia gamma di applicazioni differenti. Grazie all'ampio ventaglio di larghezze di stesa, compreso fra 0,75 m e 3,9 m,

e al suo innovativo sistema di trazione la SUPER 1003(i) riesce ad assolvere senza difficoltà i compiti assegnati, tra cui la pavimentazione di piste ciclopedonali, di strade rurali o di strade e piazze minori.

Bastano pochi gesti per abbassare il tettuccio fisso assieme al tubo terminale di scarico, in modo da poter movimentare la finitrice in modo rapido e semplice.



Ribaltando verso l'alto le pareti della tramoggia vengono sollevati automaticamente anche i rulli respingenti.

3,8 m di raggio di sterzata esterno

Consente manovre comode e veloci nei cantieri stretti

1,85 m di larghezza di transito

a pareti della tramoggia ripiegate e i rulli respingenti verso l'alto



PIENA POTENZA E SOLUZIONI TECNICHE INTELLIGENTI

Efficiente e potente a fronte di bassi consumi

L'unità propulsiva della SUPER 1003(i) è costituita da tre componenti principali: il radiatore a masse radianti multiple di generose dimensioni, un moderno motore diesel raffreddato a liquido e un accoppiatore per pompe flangiato direttamente al motore.

Un potente motore diesel è la forza trainante del gruppo propulsore VÖGELE. Si tratta di un quattro cilindri capace di erogare 55,4 kW a 2000 giri/min. Per molte applicazioni è però già sufficiente la modalità ECO. Inoltre in tal caso la macchina funziona in modo particolarmente silenzioso, con un regime motore di soli 1600 giri/min.

Il radiatore a masse radianti multiple di generose dimensioni garantisce che l'unità propulsiva possa sviluppare sempre la sua piena efficienza.

Assieme all'innovativo sistema di convogliamento dell'aria e alla ventola a velocità variabile mantiene le temperature sempre nel campo ottimale, il che contribuisce in misura determinante alla longevità del motore diesel e alla maggiore durata dell'olio idraulico. Ulteriore vantaggio: la macchina può operare senza problemi in ogni zona climatica del mondo.

Tutti gli utilizzatori idraulici sono alimentati con olio idraulico direttamente dall'accoppiatore per pompe. Le pompe idrauliche e le valvole sono raggruppate in un punto e quindi perfettamente accessibili per le operazioni di manutenzione.

55,4 kW

è la potenza erogata dal motore diesel

Modalità ECO a 1600 giri/min.

abbatte i costi d'esercizio

Gestione intelligente del generatore

adeguа la potenza alla larghezza di stesa



- = radiatore dell'olio idraulico
- = refrigeratore del carburante
- = radiatore del liquido refrigerante
- = intercooler

VÖGELE > GOOD TO KNOW

Post-trattamento dei gas di scarico delle macchine "i"

Nel motore della SUPER 1003i, il post-trattamento dei gas di scarico viene realizzato con la marmitta catalitica ossidante (DOC) e un filtro antiparticolato diesel (DPF). I motori delle macchine "i", quindi, soddisfano i rigorosi requisiti della norma antinquinamento Fase V europea.

Per i mercati meno regolamentati è disponibile una variante senza post-trattamento dei gas di scarico. Tale variante è conforme alle normative antinquinamento Fase 3a europea e Tier EPA 3 statunitense.

MOBILE SU RUOTE

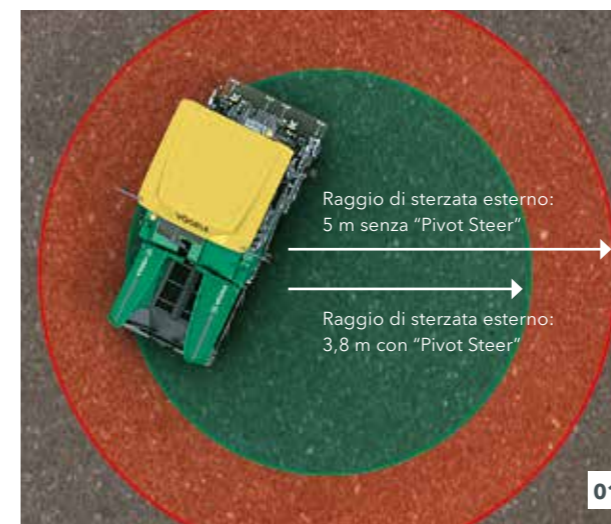
La potente finitrice gommata SUPER 1003(i) combina in maniera perfetta una grande produttività nella stesa con la massima mobilità durante gli spostamenti. Ciò è garantito dalle potenti trasmissioni idrostatiche indipendenti incorporate direttamente nelle ruote motrici. Esse assicurano la massima motricità.

La SUPER 1003(i) è perfettamente attrezzata per eseguire rapidi trasferimenti in semovenza con velocità fino a 20 km/h. A richiesta la finitrice può essere dotata di un impianto d'illuminazione omologato per la circolazione stradale. Quindi la macchina soddisfa il presupposto di base per circolare sulle strade pubbliche.

Trazione ottimale
anche su sottofondi difficili

Freno sterzante Pivot Steer
limita il raggio di sterzata esterno a 3,8 m

Impianto di illuminazione
permette di circolare su strada



01 Il freno sterzante Pivot Steer frena la ruota posteriore interna alla curva idraulicamente. In questo modo, il raggio di sterzata esterno in fase di accostamento e di stesa si riduce a soli 3,8 m.

02 Le finitrici gommata VÖGELE sono dotate di serie di un impianto d'illuminazione omologato per la circolazione stradale in tutta Europa.

03 Il pulsanti degli indicatori di direzione, dei lampeggiatori di emergenza e delle luci anabbaglianti e abbaglianti sono ordinati in gruppi intuitivi affiancati sul pannello di comando del conducente.

La massima trasmissione della potenza motrice è garantita dalle trasmissioni idrauliche indipendenti nelle due ruote posteriori e, opzionalmente, in due delle ruote anteriori. Una motricità ottimale anche su fondi difficili è garantita dai regolatori elettronici della forza di trazione e dal differenziale elettronico bloccabile sulle ruote posteriori.



MASSIMA QUALITÀ DI STESA

grazie alla perfetta gestione del materiale

Un flusso continuo di materiale è di enorme importanza per ottenere una stesa ininterrotta e di alta qualità. Per questo, nella fase di progettazione delle nostre finitrici prestiamo particolare attenzione all'efficacia della gestione del materiale.

Le nostre attività di sviluppo sono pertanto sempre incentrate su una grande facilità d'uso e sulla massima razionalità per la squadra di stesa.

Nonostante la snella silhouette della finitrice, la tramoggia è capace di immagazzinare 10 t di conglomerato. La finitrice è dotata di rulli respingenti montati su una traversa oscillante che permettono agli autocarri approvvigionatori di accostarsi alla finitrice senza trasmetterle scossoni.

Le pareti laterali della tramoggia, inclinabili idraulicamente in modo indipendente l'una dall'altra, consentono di alimentare il conglomerato in modo omogeneo anche in caso di stesa asimmetrica e in presenza di ostacoli laterali. I rulli respingenti, montati su traverse oscillanti, permettono anche a grandi autocarri approvvigionatori di accostarsi alla finitrice agevolmente e senza trasmetterle scossoni.



Grande tramoggia di carico del materiale
con una capacità di 10 tonnellate

Pareti della tramoggia ad ampio sbraccio
per un'alimentazione del materiale estremamente semplice

Rulli respingenti
a sospensione oscillante

01 Le generose dimensioni del tunnel di convogliamento del materiale e le potenti trasmissioni idrostatiche indipendenti dei nastri convogliatori e delle coclee distributrici consentono di posare in opera fino a 230 tonnellate di conglomerato all'ora, ossia una capacità di stesa straordinariamente alta per questa classe di finitrici. La velocità dei nastri convogliatori e delle coclee distributrici può essere regolata indipendentemente. Nella modalità automatica la quantità di conglomerato viene monitorata costantemente e regolata proporzionalmente, in modo da garantire un dosaggio preciso del conglomerato steso davanti al banco.



Il convogliamento del conglomerato e la sua distribuzione uniforme davanti al banco sono ottimali grazie all'ampio tunnel di convogliamento del materiale, ai nastri trasportatori a regolazione proporzionale e alla grande portata della coclea distributtrice. La coclea distributtrice regolabile in

altezza e le piastre di limitazione del tunnel ribaltabili consentono inoltre di spostare la finitrice in cantiere senza la necessità di apportarvi modifiche dispendiose in termini di tempo e di costi.

VÖGELE > GOOD TO KNOW

Coclea distributtrice regolabile in altezza

Le coclee distributrici sono regolabili di 13 cm in altezza, a richiesta anche a comando idraulico, in modo da garantire una distribuzione ottimale del conglomerato per l'intera larghezza operativa.





SISTEMA DI COMANDO ERGOBASIC

Controllo totale per l'operatore

Il sistema di comando ErgoBasic è stato concepito sulla falsariga del collaudato sistema di comando ErgoPlus delle nostre finitrici della Premium Line e adattato alle finitrici VÖGELE della Classic Line.

L'obiettivo era di sviluppare un sistema di comando da utilizzare in modo altrettanto veloce, preciso e intuitivo del sistema ErgoPlus 3 per le macchine "Tratto 3". VÖGELE è dunque l'unica casa costruttrice a proporre un sistema di comando standardizzato per tutte le classi di finitrici stradali.



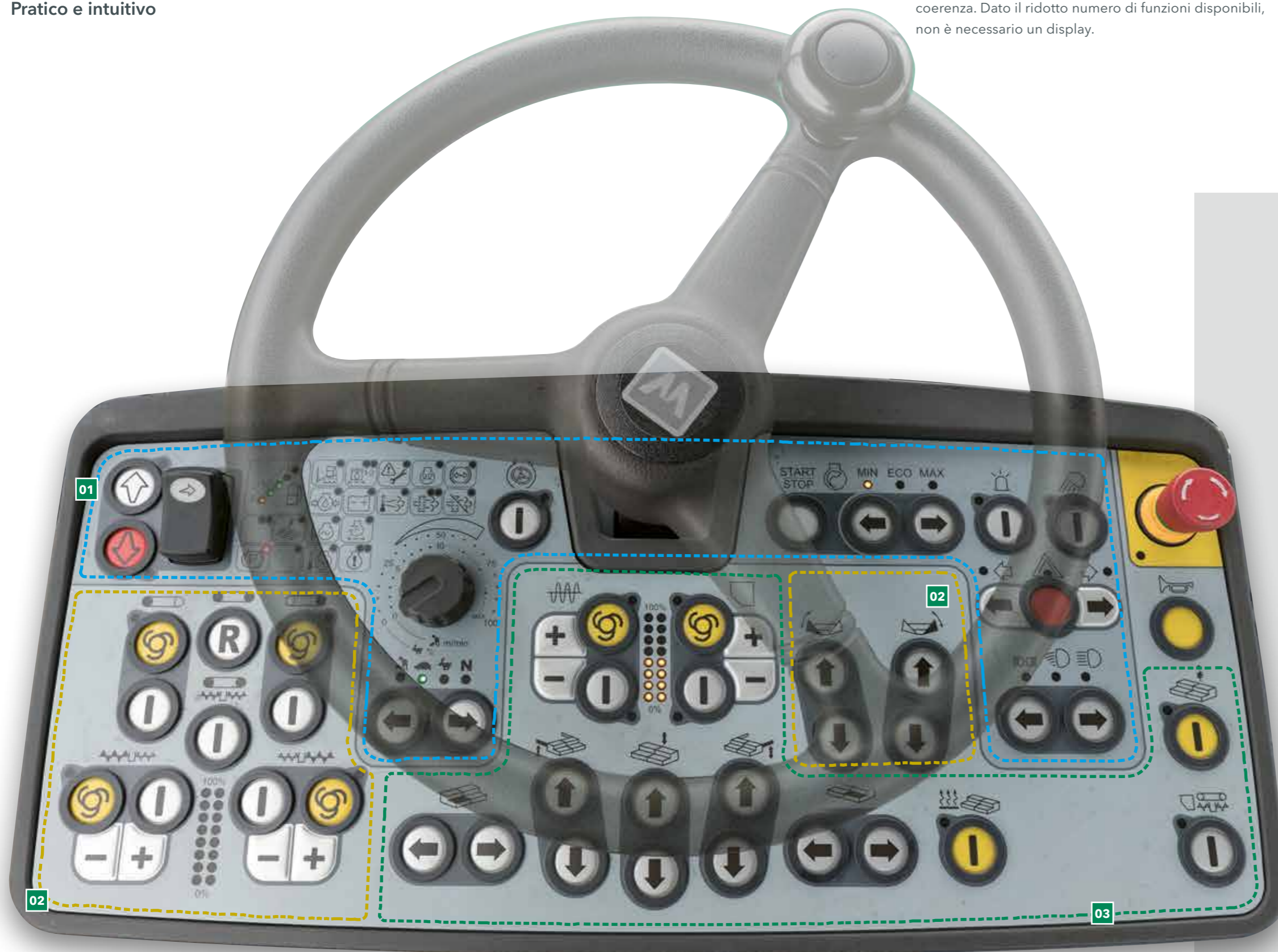
LA PLANCIA DI COMANDO ERGOBASIC DELLA FINITRICE

Pratico e intuitivo

Tutto a colpo d'occhio: Le funzioni sono raggruppate secondo le esigenze pratiche di cantiere in modo chiaro e logico, la parentela con la plancia di comando ErgoPlus è evidente. Il tipo e la simbologia dei comandi sono stati ripresi con coerenza. Dato il ridotto numero di funzioni disponibili, non è necessario un display.

Inoltre lo stato di tutte le impostazioni è visualizzato in percentuale da barre a LED direttamente accanto alla rispettiva funzione.

Altri LED visualizzano poi la potenza impostata delle coclee distributrici e dei sistemi di compattazione, nonché il livello di riempimento del serbatoio del gasolio.



01 Gruppo funzionale Marcia e schermate di stato

In questo gruppo sono riunite tutte le funzioni necessarie per la marcia della finitrice. Le schermate di stato, inoltre, forniscono una panoramica completa sullo stato della macchina.

02 Gruppo funzionale Gestione del materiale

Nel gruppo funzionale Gestione del materiale sono riuniti i controlli per la parete della tramoggia e per il nastro convogliatore e la coclea distributrice.

03 Gruppo funzionale Banco di stesa

In questo gruppo funzionale sono comprese tutte le funzioni del banco, ad esempio le regolazioni del tamper e della vibrazione nonché l'impostazione della larghezza e dell'inclinazione del banco.



Uso sicuro e intuitivo dei comandi negli interventi notturni

Affinché il conduttore possa manovrare la finitrice in sicurezza anche durante gli interventi notturni, la plancia di comando ErgoBasic offre una retroilluminazione antiabbagliante.

MARCIA E SCHERMATE DI STATO

Gruppo funzionale 1

01 Indicatori di funzionamento e di stato

Grazie agli indicatori di funzionamento e di stato l'operatore ha perfettamente sotto controllo la sua macchina anche senza display. Può ad esempio leggere direttamente il livello di riempimento del serbatoio del gasolio e individuare la presenza di eventuali anomalie di funzionamento.

02 Freno sterzante Pivot Steer

Il freno sterzante Pivot Steer può essere attivato nelle modalità operative "Accostamento" e "Stesa" con la semplice pressione di un pulsante. Una volta attivato, ruotando lo sterzo viene automaticamente frenata idraulicamente la ruota posteriore interna alla curva. In questo modo si riduce al minimo il raggio di sterzata.



- 01 Considerato il numero limitato di funzioni, non occorre alcun display.
- 02 Pivot Steer riduce al minimo il raggio di sterzata esterno a un massimo di 3,8 metri.



03 Selezione delle varie modalità operative

Premendo un pulsante, la finitrice seleziona una delle modalità operative di Stesa, Accostamento, Trasferimento, Neutro. Un diodo luminoso indica la modalità operativa selezionata. Uscendo dalla modalità operativa di "Stesa", la funzione di memoria salva tutti gli ultimi valori impostati. Così le impostazioni memorizzate ritornano immediatamente a disposizione dopo un trasferimento della finitrice.

04 Motore diesel con diversi regimi di rotazione

Per il motore diesel sono previsti i tre regimi di rotazione MIN, ECO e MAX, selezionabili con facilità premendo gli appositi pulsanti a freccia. Moltissimi interventi possono essere eseguiti nella modalità ECO. Grazie al ridotto regime di rotazione del motore si ottiene una forte riduzione del livello di rumore e del consumo di gasolio.

GESTIONE DEL MATERIALE

Gruppo funzionale 2

01 Inversione del senso di marcia del nastro convogliatore

Per evitare che durante gli spostamenti della finitrice il conglomerato cada per terra ad esempio una volta giunti alla fine di un lotto di cantiere, si può invertire il senso di marcia del nastro convogliatore premendo un pulsante. Il nastro si muove di un breve tratto all'indietro e si ferma poi automaticamente.

02 Funzioni automatiche per il trasporto e la distribuzione del conglomerato

Con queste funzioni è possibile alimentare automaticamente una quantità di materiale sufficiente per la stesa e distribuirla davanti al banco di stesa. Un sensore del materiale rileva l'altezza del materiale steso davanti al banco e la funzione automatica fa sì che questa resti costante. La funzione è attivata solo durante la stesa; se la finitrice si ferma, si ferma anche il trasporto del materiale.



Il senso di marcia del nastro convogliatore può essere invertito semplicemente premendo un pulsante. L'inversione del senso di marcia del conglomerato si arresta automaticamente. Il nastro convogliatore può essere portato in funzione di regimazione termica altrettanto rapidamente.



03 Potenza delle coclee distributrici

Nella modalità automatica la potenza massima delle coclee distributrici può essere adattata alla larghezza operativa separatamente per i lati destro e sinistro, premendo i pulsanti "+" e "-". Il valore impostato in percentuale è indicato dagli appositi LED.

FUNZIONI DEL BANCO

Gruppo funzionale 3

01 Potenza di compattazione

La potenza dei sistemi di compattazione può essere impostata direttamente sulla plancia di comando.

Le scale a LED da 0 a 100% indicano la potenza impostata per il tamper e la vibrazione, per cui è possibile correggerla immediatamente in caso di necessità.

02 Impostazioni del banco

Dal pannello di comando conducente si possono effettuare tutte le impostazioni necessarie per il banco. Ad esempio, si può sollevare o abbassare il banco, fare uscire o rientrare ciascuno dei fianchi del banco oppure regolare l'altezza dei cilindri livellatori. In questo modo, anche il conducente della finitrice può accedere al banco in qualsiasi momento.



01 Potenza di compattazione
02 Screed Assist (opzionale)
03 Impostazioni del banco

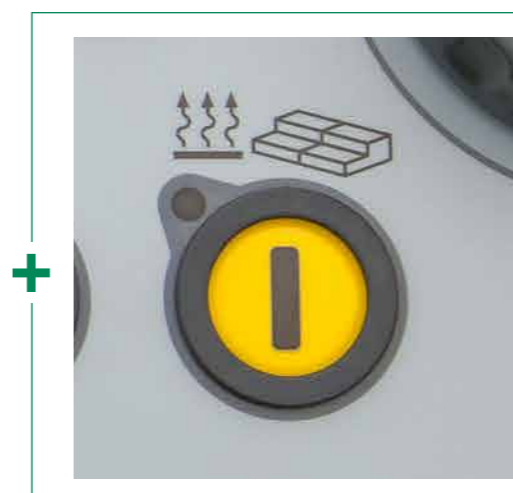


03 Screed Assist (opzionale)

Questa funzione consente di attivare o disattivare il tensionamento del banco. Lo Screed Assist è attivo soltanto quando il banco è in posizione di galleggiamento.

04 Funzione di regimazione termica

La funzione di regimazione termica permette di riscaldare o pulire i nastri convogliatori, le coclee e i tamper.



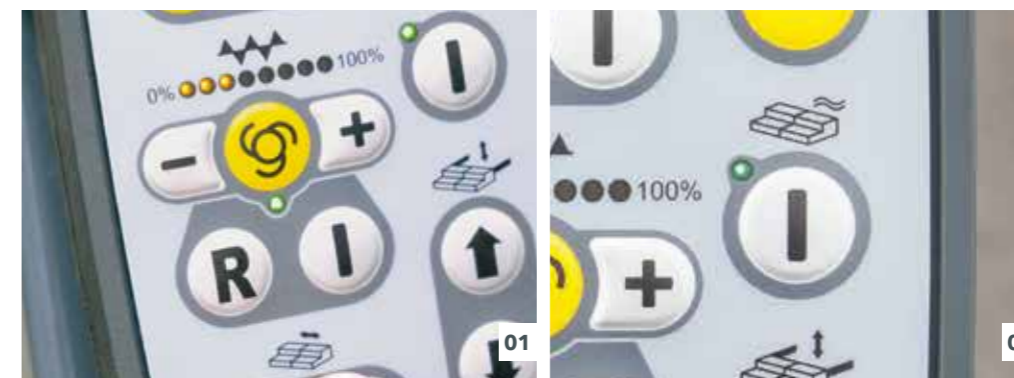
Riscaldamento del banco

Per ottimizzare le prestazioni di compattazione e realizzare una struttura superficiale perfetta, tutti i gruppi di compattazione vengono riscaldati sull'intera larghezza del banco. Per accendere e spegnere il riscaldamento del banco basta premere un pulsante. Per garantire il perfetto funzionamento del riscaldamento del banco, dopo l'accensione viene eseguito un controllo funzionale automatico.

IL TELECOMANDO ERGOBASIC DEL BANCO

L'uso semplice e intuitivo di tutte le funzioni del banco è un fattore decisivo per realizzare stese di conglomerati bituminosi di qualità. Per questo motivo è stato concepito specificamente per il sistema di comando delle finitrici della Classic Line il telecomando ErgoBasic del banco. La sua tastiera è strutturata in modo logico secondo la sequenza di esecuzione delle varie funzioni e la sua esecuzione robusta lo rende insensibile alle gravose condizioni dei cantieri.

I comandi sono intuitivi e facilmente comprensibili, quindi si apprendono in pochissimo tempo, anche perché le icone riprendono quelle del collaudato sistema di comando ErgoPlus. Il pannello di comando del banco ErgoBasic permette di impostare tutte le funzioni rilevanti per la stesa in modo rapido e semplice. Tra queste, anche l'accesso diretto ai gruppi di convogliamento del materiale e al sensore a ultrasuoni delle coclee.



01 Portata delle coclee distributrici

Nella modalità automatica è possibile adattare la portata massima delle coclee distributrici alla larghezza di stesa semplicemente agendo sui tasti più e meno. Il valore impostato in percentuale è indicato dagli appositi LED.

02 Posizione flottante on/off

Premendo un pulsante è possibile portare il banco in posizione flottante.



03 Regolazione della larghezza del banco

La larghezza del banco può essere regolata su un lato in qualsiasi momento premendo un solo tasto.



Illustrazione a grandezza naturale

- 01 Regolazione del nastro convogliatore, automatica/manuale
- 02 Posizione flottante on/off
- 03 Variazione della larghezza del banco, unilaterale
- 04 Regolazione del cilindro livellatore

Per ogni fianco del banco è in dotazione un telecomando. Il fissaggio mediante supporto a calamita e la connessione mediante cavo spiralato forniscono all'operatore un ampio raggio d'azione. In questo modo potrà lavorare sempre dalla posizione migliore, un aspetto particolarmente importante soprattutto nei cantieri dove gli spazi sono ridotti.

IL TELECOMANDO NIVELTRONIC BASIC

VÖGELE ha sviluppato anche uno specifico sistema di livellazione automatica, compatibile con il sistema di comando ErgoBasic: il Niveltronic Basic. È totalmente integrato nel sistema di controllo della macchina e si adatta quindi perfettamente al rispettivo modello di macchina.

Il Niveltronic Basic conquista per la sua estrema semplicità e intuitività d'uso, che permette anche agli operatori meno esperti di apprendere velocemente l'uso corretto. Questa è la base che permette alle finitrici della Classic Line di stendere su qualsiasi sottofondo la pavimentazione secondo la sagoma prescritta.

Le funzioni del Niveltronic Basic possono essere controllate separatamente per ogni lato del banco con uno specifico telecomando compatto e molto robusto. Il telecomando può essere staccato con facilità dall'apposito supporto a calamita e offre all'operatore un ampio raggio d'azione che gli consente di posizionarsi sempre in modo ottimale in ogni condizione di stesa.



- 01** I cosiddetti crocini di livellazione, visualizzati sullo schermo LED, sono ben visibili ai banchisti e forniscono costantemente informazioni indicando se i valori reali coincidono con quelli nominali.
- 02** Per Niveltronic Basic è disponibile una vasta gamma di sensori che supportano perfettamente le diverse possibilità di applicazione della macchina. Questi sensori vanno dai sensori meccanici fino ai sensori a ultrasuoni senza contatto.
- 03** Sul display del pannello di comando del Niveltronic Basic sono visualizzati i valori reali e nominali per il sensore di livellazione.



- 01** Visualizzazione della differenza di regolazione
- 02** Impostazione della sensibilità dei sensori
- 03** Selezione della modalità di scansione del sensore (suolo/filo metallico/pendenza trasversale)
- 04** Taratura veloce
- 05** Calibratura del sensore

VÖGELE > GOOD TO KNOW

Sensori disponibili

Inclinometro

L'inclinometro permette di calcolare esattamente il profilo trasversale e di realizzare una stesa assolutamente perfetta. Il campo di misura è del +/-10 %.

Sensore di altezza meccanico variabile

Per la scansione del terreno, il sensore di altezza meccanico variabile può essere dotato di tastatori a pattino nelle lunghezze di 30 cm, 1 m e 2 m.

Sensore a ultrasuoni singolo

Il sensore a ultrasuoni singolo emette un fascio conico di ultrasuoni. In questo modo trasmette un piano di riferimento 1:1 senza calcolare la media. Questo sensore può essere utilizzato per la scansione del terreno o di un filo.

Sensore a ultrasuoni multiplo

Il sensore a ultrasuoni multiplo con i suoi quattro sensori è un dispositivo estremamente versatile. Calcolando una media, questo sensore è in grado di compensare perfettamente le brevi irregolarità superficiali riscontrate in un piano di riferimento.



LA POSTAZIONE OPERATORE ERGOBASIC

Più efficienza, affidabilità e comodità

La postazione dell'operatore ErgoBasic permette al conducente della finitrice di monitorare la fase di alimentazione della finitrice con il conglomerato comodamente dal suo sedile.

01 Postazione operatore con il massimo comfort

> La comoda postazione operatore consente una visuale perfetta su tutti i punti rilevanti della finitrice, quali la tramoggia, l'indicatore di direzione e il banco. In tal modo il conducente può ad esempio controllare comodamente dal proprio sedile l'operazione di alimentazione.

02 Lavoro comodo

> La plancia di comando può essere spostata facilmente per tutta la larghezza operativa per lavorare comodamente in posizione ergonomica su entrambi i lati della macchina.

03 Ogni cosa al suo posto

> La postazione operatore è chiaramente strutturata e ordinata e offre al conducente della finitrice una postazione di lavoro professionale. Un coperchio infrangibile protegge la plancia di comando da atti vandalici.

04 Il tettuccio rigido offre una protezione ottimale

> Il moderno tettuccio in vetroresina offre all'operatore un riparo perfetto. Il tettuccio può essere abbassato senza alcuno sforzo per approntare rapidamente la finitrice per il trasporto.

05 Salita agevole e sicura

> La passerella e la comoda scaletta di salita centrale del banco consentono di accedere in modo sicuro e agevole alla postazione operatore.

06 Controllo semplice e intuitivo di tutte le funzioni del banco

> Il telecomando ErgoBasic del banco consente di impostare in modo rapido e semplice tutte le funzioni rilevanti per la stesa.

BANCO DI STESA AB 340

Il banco di stesa AB 340 è disponibile per la SUPER 1003(i) a scelta solo con vibrazione (V) o con tamper e vibrazione (TV). Questo banco consente di eseguire gli interventi di ripristino in modo particolarmente rapido e semplice, senza dover rinunciare alla qualità.

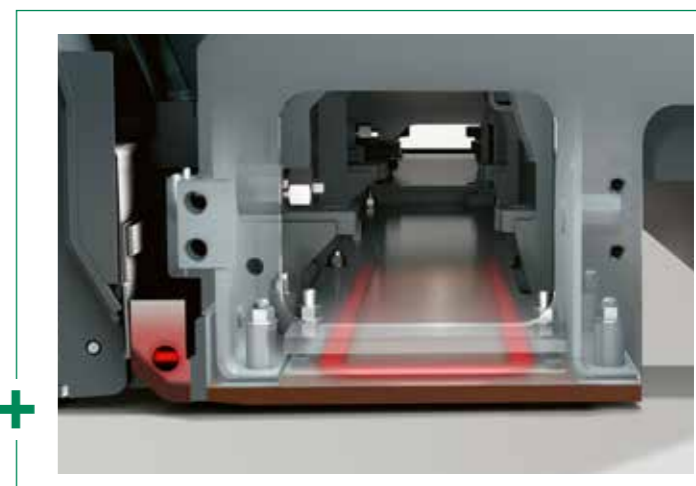
Come tutti i banchi VÖGELE, anche il modello AB 340 è munito di un potente riscaldamento elettrico. Il moderno sistema di riscaldamento porta il banco alla temperatura d'esercizio in modo rapido e omogeneo, garantendo una stesa uniforme. L'eccellente isolamento termico del banco di fondo riduce al minimo le perdite di calore, consentendo tempi di riscaldamento brevi già al regime di minimo del motore della finitrice.

Nella modalità automatica, il riscaldamento funziona a intermittenza alimentando alternativamente di energia una delle due metà del banco, riducendo in tal modo sia l'usura del motore sia il consumo di carburante.



Riscaldamento del banco innovativo

Per ottimizzare le prestazioni di compattazione e realizzare una struttura superficiale perfetta, tutti i gruppi di compattazione vengono riscaldati sull'intera larghezza del banco. Le piastre rasatrici del banco vengono riscaldate uniformemente da elementi riscaldanti ad ampio raggio d'azione. Questi sono perfettamente isolati verso l'alto, in modo che il calore agisca al 100 % laddove serve, ossia sul punto di contatto con il materiale. Le lame del tamper vengono riscaldate rapidamente e uniformemente dall'interno dalle resistenze di riscaldamento integrate.





AB 340

Gamma delle larghezze di stesa

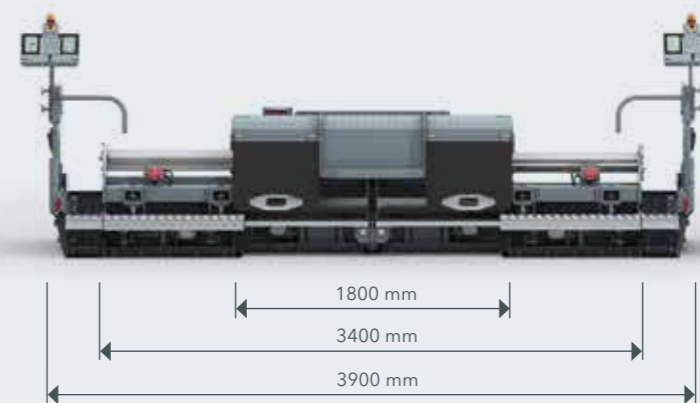
- > Larghezza del banco base variabile in continuo da 1,8 m a 3,4 m
- > Larghezza di stesa massima con elementi di allargamento:
 - > 3,9 m (2 x 25 cm)
- > Larghezza minima di 75 cm ottenibile montando riduzioni in lamiera

Sistemi di compattazione

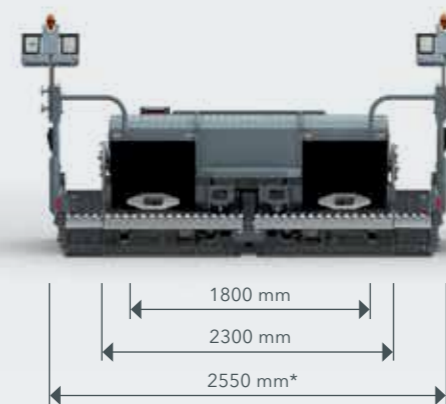
- > AB 340 V con vibrazione
- > AB 340 TV con tamper e vibrazione



Configurazione alla massima larghezza



Facile trasportabilità con elementi di allargamento rigidi da 25 cm



*Anche con le paratie laterali e gli allargatori montati la macchina non eccede la larghezza massima di 2,55 m consentita per il trasporto.

SCHEDA TECNICA GENERALE

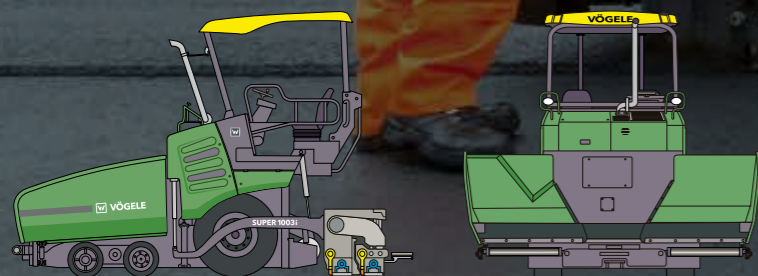
Finitrice gommata SUPER 1003(i)



SCHEDA TECNICA

SUPER 1003(i)

- > Larghezza di stesa max: 3,9 m
- > Capacità di stesa max: 230 t/h
- > Spessore di stesa: max 15 cm
- > Larghezza di trasporto: 1,85 m



LA VOSTRA ASSISTENZA CLIENTI WIRTGEN GROUP

Un'assistenza impeccabile di cui potete fidarvi.

Per l'intero ciclo di vita della vostra macchina potete rivolgervi in tutta tranquillità alla nostra assistenza, affidabile e veloce. La nostra vasta gamma di pacchetti di assistenza copre qualsiasi tipo di applicazione.



Assistenza

Rispettiamo la nostra promessa di assistenza, con un supporto veloce e senza problemi, sia sul cantiere che presso le nostre officine professionali. La nostra squadra di assistenza vanta una formazione altamente professionale. Grazie ad attrezzature speciali, non serve molto tempo per la riparazione, la pulizia e la manutenzione. Su richiesta possiamo anche proporvi un accordo assistenza perfettamente su misura.

> www.wirtgen-group.com/service



Parti di ricambio

Con i ricambi e gli accessori originali WIRTGEN GROUP garantite l'affidabilità e l'operatività della vostra macchina in modo duraturo. I nostri esperti saranno lieti di potervi assistere per definire insieme a voi parti usurabili ottimizzate e mirate alle vostre applicazioni. I nostri ricambi sono sempre disponibili in tutto il mondo e facilissimi da ordinare.

> parts.wirtgen-group.com



Formazione

I marchi di prodotto del WIRTGEN GROUP sono specialisti nel loro settore e vantano un'esperienza applicativa decennale. Di questa vasta esperienza approfittano anche i nostri clienti. Nei nostri corsi di formazione WIRTGEN GROUP siamo orgogliosi di trasferire le nostre conoscenze anche a voi, con nozioni specifiche per gli operatori e il personale addetto alla manutenzione.

> www.wirtgen-group.com/training



Soluzioni telematiche

Presso WIRTGEN GROUP, le macchine edili tecnologicamente all'avanguardia e le soluzioni telematiche sofisticate vanno di pari passo. L'Operations Center* - la piattaforma per le soluzioni digitali destinate all'ottimizzazione di processi, macchine e assistenza - non solo semplifica la pianificazione della manutenzione delle vostre macchine, ma aumenta anche la produttività e la redditività.

> www.wirtgen-group.com/telematics

*John Deere Operations Center™ (in precedenza WITOS) non è attualmente disponibile in tutti i Paesi. Per informazioni in merito, contattate la vostra filiale o il vostro rivenditore.



JOSEPH VÖGELE AG

Joseph-Vögele-Str. 1
67075 Ludwigshafen
Germany

T: +49 621 8105-0

F: +49 621 8105-461

M: marketing@voegele.info

 www.voegele.info



Per ulteriori informazioni, fare lo scan del codice.