

Technische Informationen

# MINI 500



## Raupenfertiger MINI 500

Mini Class

### TECHNISCHE HIGHLIGHTS

- > Einbaubreiten 0,25 m - 1,80 m
- > Einbaugeschwindigkeit bis 2,4 km/h
- > Einbaukapazität bis 20 t/h
- > Transportbreite nur 0,90 m

## MINI 500 - Kompakte Bauweise für eine echte Revolution

Herkömmliche Asphaltfertiger eignen sich weniger für Arbeiten mit einer Arbeitsbreite unter 1,50 m - wie das Asphaltieren von Gräben für Leitungen, Glasfaserkabel oder Radwege. Diese Arbeiten werden deshalb oft manuell ausgeführt und machen den Einsatz von mindestens vier Arbeitern erforderlich. Das Ergebnis ist oft eine unebene und qualitativ minderwertige Deckenfertigung.

Unser kompakter Minifertiger MINI 500 wurde konzipiert, um dem Markt eine Maschine anzubieten, die den Unternehmern die Arbeit erleichtert. Sie zeichnet sich durch ihre Wendigkeit, die geringe Größe und das geringe Gewicht aus.

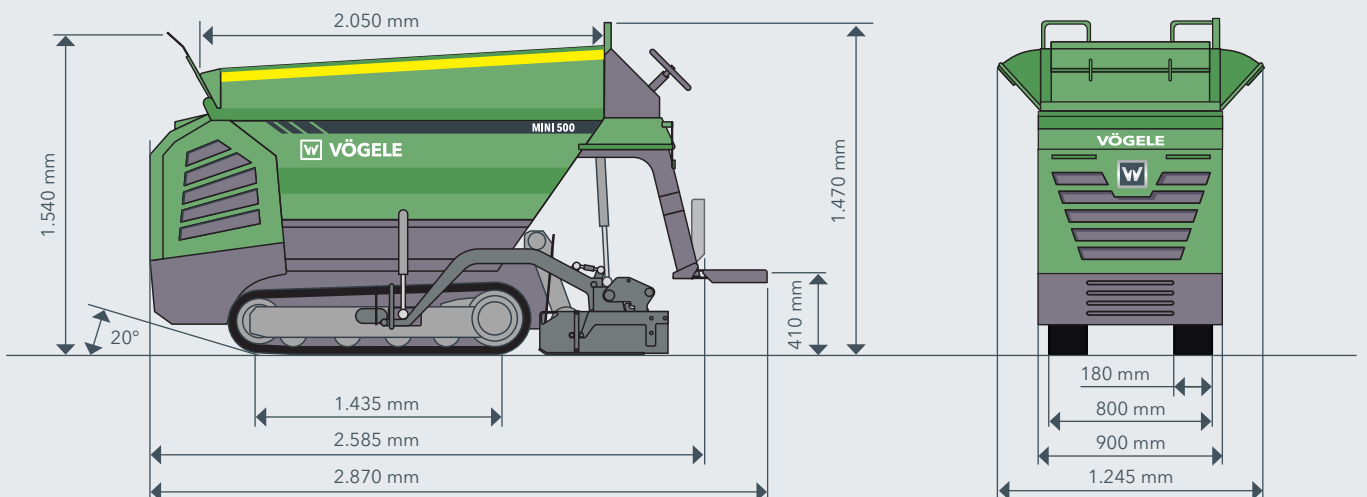


TECHNISCHE DATEN	MINI 500
<b>Antrieb</b>	
<b>Motor</b>	
> Ausführung	flüssigkeitsgekühlter 2-Zylinder-Dieselmotor
> Hersteller	Kubota
> Typ	Z602-E4B-EU-X7
<b>Leistung</b>	
> Nennleistung	10,2 kW bei 3.200 U/min
> ECO-Stufe	8 kW bei 2.500 U/min
<b>Emissionsinformationen</b>	
> Abgasstufe	europäische Abgasstufe V, US-Norm EPA Tier 4f
> Garantierter Schallleistungspegel	$L_{WA} = 103 \text{ dB(A)}$ (2000/14/EG, EN ISO 3744; EN 500-6)
> Schalldruckpegel an den Bedienplätzen	$L_{PA} \leq 85 \text{ dB(A)}$ (EN ISO 11201; EN 500-6)
<b>Kraftstofftank</b>	16 l
<b>Fahrwerk</b>	
<b>Raupen</b>	
> Ausführung	Gummigebundene Stahlraupen
> Bodenaufgabe	1.100 x 180 mm
> Spannvorrichtung	Feder-Spannpaket
> Laufrollenschmierung	lifetime
<b>Fahrtrieb</b>	
> Ausführung	hydraulisch, in geschlossenem Kreislauf
<b>Geschwindigkeiten</b>	
> Einbau	bis 40 m/min, stufenlos verstellbar
> Transport	bis 40 m/min, stufenlos verstellbar
<b>Aufnahmebehälter</b>	
<b>Bevorratung</b>	1,2 t
<b>Breite</b>	1.245 x 2.050 mm (mit ausgeklappten Behälterwänden)
<b>Einschütthöhe</b>	1.400 mm

Förderaggregate	
<b>Kratzförderer</b>	
> Ausführung	1, mit verschleißfesten Stahlbändern und reversibler Laufrichtung
> Antrieb	hydraulischer Einzelantrieb
> Laufgeschwindigkeit	17 m/min, stufenlos verstellbar
<b>Verteilerschnecken</b>	
> Ausführung	2, mit reversibler Drehrichtung
> Durchmesser	140 mm
> Antrieb	hydraulische Einzelantriebe
> Option	voneinander unabhängige hydraulische Einzelantriebe
> Geschwindigkeit	94 U/min
<b>Höhenlage</b>	10 cm, vom Boden bis zur unteren Schneckenkante
Einbaubohle	
<b>Grundbreite</b>	0,8 bis 1,35 m
<b>Maximalbreite</b>	1,80 m
<b>Min. Einbaubreite</b>	0,25 m
<b>Verdichtungsvariante</b>	V
<b>Einbaudicke</b>	bis 10 cm
<b>Heizung</b>	
> Ausführung	Gasheizung mit 3 Brennern und elektronischer Zündung
> Energieversorgung	Gasflasche
Transportmaße und Gewichte	
<b>Durchfahrtsbreite</b>	0,90 m
<b>Länge</b>	
> Ausführung	Fertiger mit Einbaubohle
> AB 135	2,60 m (mit hochgeklapptem Trittbrett)
<b>Gewichte</b>	
> Ausführung	Fertiger mit Einbaubohle
> AB 135	1.440 kg
> AB 135 mit Anbauteilen	1.464 kg

Legende: AB = Ausziehbohle, V = mit Vibration

SEITEN- UND VORDERANSICHT



**DIE HIGHLIGHTS DES MINI 500**

- > Wassergekühlter 2-Zylinder-Dieselmotor mit einer Leistung von 10,2 kW sorgt für ausreichend Antrieb. Erfüllt die aktuellen Abgasnormen EU Stage V und EPA Tier 4.
- > Leistungsstarke hydrostatische Antriebe setzen die Leistung des Dieselmotors effizient um.
- > Das Gummiraupenfahwerk sorgt für optimale Traktion auf losem Untergrund. Dank ihrer extremen Wendigkeit können die Raupenfertiger auf kleinstem Raum rangieren.
- > Die Maschine kann aufgrund des 1,2 Tonnen fassenden Aufnahmebehälters und der Trichterklappen einfach und komfortabel mittels Radlader oder Bagger beschickt werden.
- > Ein Kratzerband aus verschleißfestem Stahl transportiert das Mischgut zu den sensorgesteuerten Verteilerschnecken. Diese sorgen für eine gleichmäßige Materialvorlage.
- > Der Bediener hat von seiner stehenden Position aus eine optimale Übersicht und kann den Fertiger komfortabel allein bedienen. Dank der selbsterklärenden Symbolik und der übersichtlichen Anordnung der Bedienelemente lassen sich die MINI-Fertiger sehr einfach bedienen.
- > Dank der kompakten Abmessungen eignen sich die MINI-Fertiger für kleinste Baumaßnahmen, bei denen bisher ein maschineller Einbau undenkbar war.
- > Die AB 135 deckt ein breites Einbauspektrum ab. Die minimale Arbeitsbreite mit Verschmälerungen beträgt 25 cm, die maximale mit Verbreiterungen 1,80 m. Die Verdichtung erfolgt mittels hydraulisch gesteuerter Unwuchtvibration.
- > Beheizt wird die Bohle mit Flüssiggas. Für maximale Sicherheit erfolgt die Zündung elektronisch.

AUSSTATTUNG	MINI 500
> Gummigebundene Stahllaupen	■
> Hydraulisches Übertragungssystem	■
> Elektronisches Potentiometer für hochpräzise Geschwindigkeitseinstellung	■
> Lichtmaschine 40 Ampere	■
> Gasbeheizte Bohle mit hydraulisch verstellbarer Einbaubreite: 800 - 1.350 mm	■
> Hydraulisches Vibrationssystem mit On-Standby-Steuerung	■
> Hydraulisches System zur Kontrolle der Einbaudicke	■
> Automatisches System zur Temperaturkontrolle, elektronische Zündung	■
> Reduktionssystem (minimale Einbaubreite: 25 cm)	□
> Unabhängige Verteilerschnecken und Kratzförderer, Antrieb durch einen einzigen Motor und zwei Zufuhrsensoren	□
> Nivelliersystem mit Halterung und 2 Fernbedienungen	□
> Fernbedienung für die Bohlenverstellung durch den Bediener	□

Die Liste enthält nur einen Auszug aus dem Lieferumfang.  
 Die Standardausstattung sowie die Optionen können je nach Vertriebsregion unterschiedlich sein.

■ Standardausstattung □ optional

**JOSEPH VÖGELE AG**

Joseph-Vögele-Str. 1  
 67075 Ludwigshafen  
 Deutschland

T: +49 621 8105-0  
 F: +49 621 8105-461  
 M: marketing@voegele.info

[www.voegele.info](http://www.voegele.info)

