

Техническая информация

SUPER 1600-3(i)



Гусеничный асфальтоукладчик SUPER 1600-3(i)

Universal Class

ТЕХНИЧЕСКИЕ ПРЕИМУЩЕСТВА

- > Ширина укладки до 7,5 м
- > Производительность до 600 т/ч
- > Ширина при транспортировке 2,55 м
- > Мощность двигатель: 115/116 кВт при 2000 об/мин

SUPER 1600-3(i) – инновационный гусеничный асфальтоукладчик

SUPER 1600-3(i) – это предельно маневренный и универсальный гусеничный укладчик класса Universal Class. Он оснащен высокоэффективными компонентами системы привода, благодаря чему работает особо экономично и экологично.

Современные технологии легко освоить, используя систему ErgoPlus 3. Эта эргономичная концепция управления от VÖGELE обеспечивает безопасность и простоту управления укладчиками.



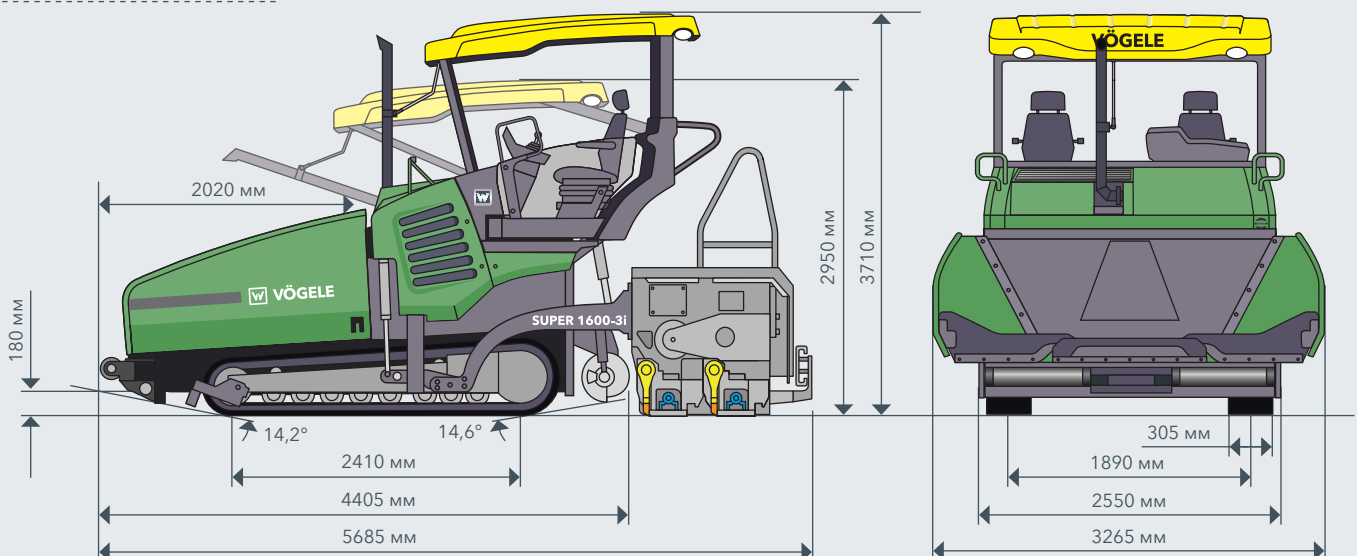
ТЕХНИЧЕСКИЕ ХАРАКТЕРИСТИКИ	SUPER 1600-3i	SUPER 1600-3
Силовая часть		
	для государств – членов ЕС / ЕАСТ / США / Канады / Японии	для всех остальных государств
Двигатель	4-цилиндровый дизельный двигатель с жидкостным охлаждением	
> Версия	Cummins	
> Изготовитель	Cummins	
> Тип	B4.5-C154	QSB4.5-C155
Мощность		
> номинальная	115 кВт при 2000 об/мин	116 кВт при 2000 об/мин
> Режим ECO	109 кВт при 1700 об/мин	106 кВт при 1700 об/мин
Информация о выбросах		
> Норма токсичности отработавших газов	Европейская норма токсичности отработавших газов V, стандарт США EPA Tier 4f	Европейская норма токсичности отработавших газов 3a, стандарт США EPA Tier 3
> Система обработки отработавших газов	DOC, DPF, SCR	
> Гарантированный уровень звуковой мощности	LWA = 107 дБ (A) (2000/14/EG, EN ISO 3744; EN 500-6)	
> Уровень шума на рабочих местах оператора	LPA ≤ 85 дБ (A) (EN ISO 11201; EN 500-6)	
Топливный бак	220 л	
Ходовая часть		
Гусеничные ленты		
> Версия	с резиновыми башмаками	
> Опорная площадь	2410 x 305 мм	
> Натяжители	с пакетом пружин	
> Смазка опорных роликов	на весь срок службы	
Трансмиссия	гидравлическая, с независимыми приводами обеих лент, с электронным управлением	
Скорость		
> Рабочая	до 25 м/мин, плавно регулируемая	
> Транспортная	до 4,5 км/ч, плавно регулируемая	
Приемный бункер		
Вместимость	13 т	
Ширина	3265 мм	
Высота загрузки	615 мм (днище бункера)	
Упорные ролики для самосвала		
> Стандарт	на маятниковой подвеске	
Позиционирование	регулируется в длину на 75 мм или 150 мм	
> Опция	на пружинах (PaveDock)	

Агрегаты питателя		
Скребок-конвейеры		
> Версия	два, со сменными скребками ленты, кратковременно реверсируемые	
> Приводы	гидравлические, отдельные для каждого агрегата	
> Скорость лент	до 34 м/мин, плавно регулируемая (вручную или автоматически)	
Распределительные шнеки		
> Версия	два, со сменными сегментами, реверсируемые	
> Диаметр	400 мм	
> Приводы	независимые гидроприводы	
> Частота вращения	до 84 об/мин, плавно регулируемая (вручную и автоматически)	
> Высота	плавно гидравлически регулируемая в пределах 15 см, самое низкое положение: 10 см над грунтом	
Смазка		
автоматическая, при помощи насоса для пластичной смазки с электроприводом		
Рабочие органы	AB 500	AB 600
Базовая ширина	от 2,55 до 5 м	от 3 до 6 м
Максимальная ширина	6,5 м 7,5 м*	
Вариант исполнения плотнительного агрегата	TV	
Толщина укладываемого слоя	до 30 см	
Нагрев		
> Версия	стержневыми электронагревателями	
> Источник энергии	3-фазный генератор	
Транспортные размеры и масса		
Длина		
> Версия	Укладчик с рабочим органом	
> AB 500/600 TV	5,69 м	
Вес		
> Версия	Укладчик с рабочим органом	
> AB 500 TV	при ширине укладки до 5 м: 18 750 kg / при ширине укладки до 6,5 м: 22 400 kg	

Обозначения: DOC = дизельный катализатор окисления, DPF = сажевый фильтр, SCR = катализатор селективного восстановления, AB = раздвижной рабочий орган, TV = с трамбуемым брусом и вибратором

* Рабочая ширина 7 м и 7,5 м доступна на заказ вместе с дополнительным оборудованием.

ВИД СБОКУ И СПЕРЕДИ



ПРЕИМУЩЕСТВА МОДЕЛИ SUPER 1600-3(i)

- > Гусеничный асфальтоукладчик класса Universal Class с широким спектром применения при ширине укладки до 7,5 м*
- > Эффективная и экономичная концепция привода даже в режиме полной нагрузки и в любой климатической зоне
- > Режим VÖGELE EcoPlus для снижения уровня шума, расхода топлива и износа
- > Оптимальная загрузка благодаря вместительному бункеру, пружинящим упорным роликам PaveDock и системе коммуникации PaveDock Assistant.
- > Система управления ErgoPlus 3 с многочисленными функциями, обеспечивающими удобство эксплуатации и автоматизацию процесса
- > Может использоваться в сочетании с раздвижными рабочими органами AB 500 TV и AB 600 TV

ОСНАЩЕНИЕ	SUPER 1600-3i	SUPER 1600-3
> Простая и эргономичная концепция управления ErgoPlus 3	■	■
> Лобовое стекло со стеклоочистителями	□	□
> 2 комфортных кресла машиниста	■	■
> 2 эргономичных кресла машиниста с подогревом	□	□
> Светодиодный световой баллон для работы в ночное время	□	□
> Мощный генератор с масляным охлаждением	■	■
> Экологический пакет VÖGELE EcoPlus	■	□
> Система коммуникации PaveDock Assistant	□	□
> Передняя заслонка с гидроприводом	□	□
> Большой приемный бункер вместимостью 13 тонн	■	■
> Ультразвуковой датчик для управления шнеком	□	□
> Автоматическая система нивелирования Niveltronic Plus	□	□
> Вентиляционная система	□	□
> AutoSet Plus	□	□
> Телематическая система WITOS FleetView	■	■
> Решение для управления процессами WITOS Paving Plus	□	□
> WITOS Paving Docu документирует данные об укладчике и укладке	□	□
> Система сплошного измерения температуры асфальта VÖGELE RoadScan	□	□

Этот список представляет собой выдержку из комплекта поставки.

Базовая комплектация и опции могут различаться в зависимости от региона сбыта.

* Рабочая ширина 7 м и 7,5 м доступна на заказ вместе с дополнительным оборудованием.

■ Базовая комплектация □ Опция

JOSEPH VÖGELE AG

Joseph-Vögele-Str. 1
67075 Ludwigshafen
Germany

T: +49 621 8105-0
F: +49 621 8105-461
M: marketing@voegele.info

➤ www.voegele.info

