

Informazioni tecniche

SUPER 800(i)



Finitrice cingolata SUPER 800(i)

Mini Class

CARATTERISTICHE TECNICHE SALIENTI

- > Larghezze di stesa 0,5 - 3,5 m
- > Capacità di stesa fino a 300 t/h
- > Larghezza di transito 1,4 m
- > Potenza del motore: 55,4/54 kW a 2200 giri/min

SUPER 800(i) - La finitrice della Mini Class dal ventaglio applicativo molto ampio

Con il banco di stesa AB 200 TV e l'AB 220 TV, la SUPER 800(i) raggiunge valori di precompattazione straordinari per la sua classe.

La SUPER 800(i) è la piccola finitrice ideale per una grande varietà di impieghi come la costruzione e la riparazione di strade rurali, piccole strade nonché piste ciclabili e marciapiedi. L'ottimo rapporto qualità/prezzo della SUPER 800(i) ne fa il partner ideale di molte aziende comunali.



SCHEDA TECNICA	SUPER 800i	SUPER 800
Sistema di propulsione		
	per gli Stati dell'UE/EFTA / USA / Canada	per tutti gli altri Paesi
Motore	diesel a 4 cilindri, raffreddato a liquido	
> Versione	Deutz	
> Costruttore	Deutz	
> Modello	TCD 2.9 L4	TD 2.9 L4
Potenza		
> Potenza nominale	55,4 kW a 2200 giri/min	54 kW a 2200 giri/min
> Modalità ECO	54,7 kW a 1800 giri/min	49 kW a 1800 giri/min
Informazioni sulle emissioni		
> Normativa antinquinamento	Fase V europea, EPA Tier 4f statunitense	Fase 3a europea, EPA Tier 3 statunitense
> Sistema di post-trattamento dei gas di scarico	DOC, FAP	
> Livello di potenza sonora garantito	L _{WA} = 104 dB(A) (2000/14/EG, EN ISO 3744; EN 500-6)	
> Livello di pressione sonora alle postazioni operatore	L _{PA} ≤ 85 dB(A) (EN ISO 11201; EN 500-6)	
Serbatoio carburante	80 l	
Sottocarro		
Cingoli		
> Versione	con pattini di gomma	
> Area di contatto al suolo	1500 x 180 mm	
> Tendicingolo	pacchetto tenditore a molle	
> Lubrificazione rulli guidacingolo	permanente	
Trazione	idraulica, azionamenti singoli indipendenti tra loro, regolati elettronicamente	
Velocità		
> Stesa	fino a 30 m/min, a variazione continua	
> Trasferimento	fino a 3,6 km/h, a variazione continua	
Tramoggia		
Capacità	5,8 t	
Larghezza	2900 mm	
Altezza di carico	590 mm (fondo tramoggia)	
Rulli respingenti		
> Di serie	a sospensione oscillante, ribaltabili verso l'alto con le pareti della tramoggia	
Posizionamento	regolabili di 100 mm in senso longitudinale, spostabili di 50 cm a sinistra	

Gruppi trasportatori

Convogliatore

> Versione	1, con palette raschianti intercambiabili e senso di marcia reversibile
> Azionamento	idraulico singolo
> Velocità	fino a 20 m/min, a variazione continua (sia manuale che automatica)

Coclee distributrici

> Versione	2, con senso di rotazione reversibile, supportate a sbalzo
> Diametro	300 mm
> Azionamento	azionamenti idraulici singoli e indipendenti tra loro

Altezza da terra

> Standard	regolabile meccanicamente in modo continuo di 10 cm
> Optional	regolabile idraulicamente in modo continuo di 10 cm

Banchi di stesa

	AB 200	AB 220
Larghezza base	1,1 a 2 m	1,2 a 2,2 m
Larghezza massima	3,2 m	3,5 m
Larghezza di stesa minima	0,5 m	
Variante di compattazione	TV	
Spessore di stesa	fino a 20 cm	

Riscaldamento

> Versione	elettrico mediante resistenze riscaldanti
> Alimentazione elettrica	generatore trifase

Misure di trasporto e pesos

Larghezza di transito

> Versione	1,4 m
------------	-------

Lunghezza

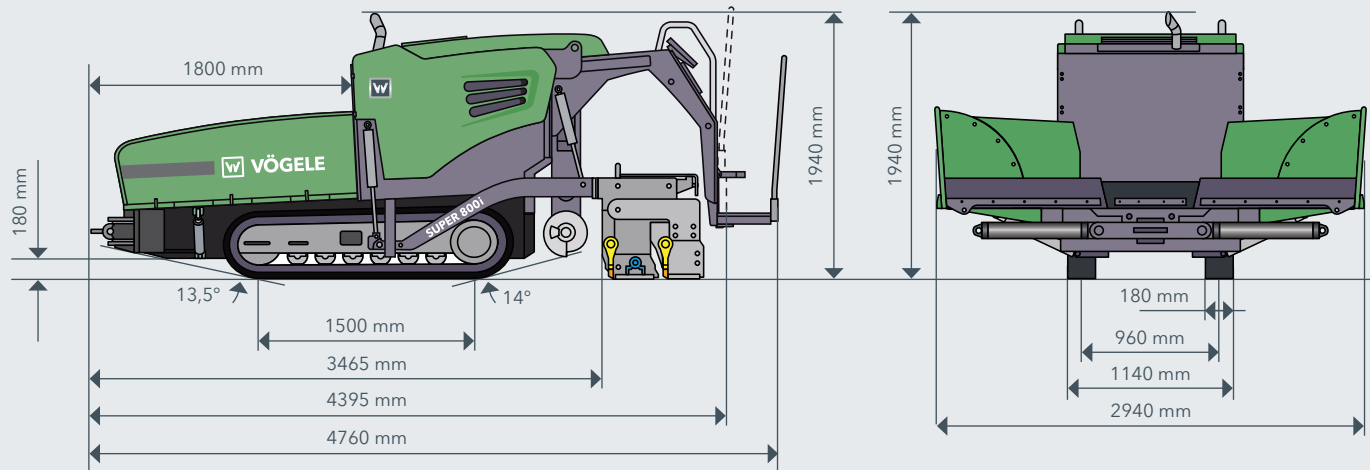
> Versione	motrice e banco di stesa
> AB 200/220	4,4 m

Pesos

> Versione	motrice e banco di stesa
> AB 200 TV	6500 kg
> AB 220 TV	6600 kg

Legenda: DOC = marmitta catalitica ossidante, FAP = filtro antiparticolato diesel, AB = banco estensibile, TV = con tamper e vibrazione

VISTA LATERALE E FRONTALE



LE CARATTERISTICHE SALIENTI DELLA SUPER 800(i)

- > Vasta gamma di larghezze operative da 0,5 a 3,5 m per i più svariati interventi di stesa
- > Le dimensioni compatte permettono di eseguire interventi in spazi molto ristretti
- > Possibilità di alimentazione flessibili grazie alla tramoggia asimmetrica
- > Grande semplicità d'uso grazie all'innovativo sistema di comando ErgoBasic, facilmente comprensibile
- > Efficiente ed economica grazie al motore diesel da 55,4 kW e alla modalità ECO
- > Stabilità direzionale in rettilineo e grande precisione di sterzo garantite dai sistemi di trazione in circuito chiuso
- > Banco estensibile AB 200 TV o AB 220 TV con tamper e vibrazione

DOTAZIONE	SUPER 800i	SUPER 800
> Potente generatore trifase	■	■
> Sistema di comando ErgoBasic facile da usare ed ergonomico	■	■
> Protezione anti-intemperie per la postazione di comando	□	□
> 4 fari di lavoro	■	■
> Lampeggiante	□	□
> Rulli respingenti a sospensione oscillante elastica	■	■
> Tramoggia da 5,8 tonnellate di volume	■	■
> Parete della tramoggia asimmetrica	□	□
> Regolazione manuale in altezza delle coclee distributrici	■	■
> Regolazione idraulica in altezza delle coclee distributrici	□	□
> Sensore meccanico per il controllo delle coclee	■	■
> Sensore a ultrasuoni per il controllo delle coclee	□	□
> Funzione Screed Assist (idraulica)	□	□
> Niveltronic Basic	□	□
> Diversi sensori di livellazione	□	□
> Impianto di lavaggio con serbatoio ecologico e avvolgitubo	□	□

L'elenco riporta solo un estratto della dotazione di fornitura.

La dotazione standard e gli optional possono variare a seconda della regione di distribuzione commerciale.

■ Dotazione standard □ optional

JOSEPH VÖGELE AG

Joseph-Vögele-Str. 1
67075 Ludwigshafen
Germany

T: +49 621 8105-0
F: +49 621 8105-461
M: marketing@voegele.info

www.voegele.info

