

Informazioni tecniche

MT 3000-3(i) OFFSET



PowerFeeder MT 3000-3(i) Offset

Special Class

CARATTERISTICHE TECNICHE SALIENTI

- > Portata max 1200 t/h
- > Volume della tramoggia max 15 t
- > Peso 24.285 kg
- > Potenza del motore: 160/142 kW a 2000 giri/min
- > Velocità di lavoro: 25 m/min

MT 3000-3(i) Offset - Più efficienza, affidabilità e comodità

L'alimentatore ad alta portata MT 3000-3(i) Offset è il compagno perfetto per garantire una portata costante ed affidabile nonché un'alimentazione senza contatto e senza interruzioni delle finitrici stradali. L'MT 3000-3(i) Offset è munito di un nastro convogliatore brandeggiabile a 55° a destra e a sinistra e utilizzabile in vari modi a seconda dell'intervento.

Le soluzioni tecniche della generazione "Tratto 3" del MT 3000-3(i) Offset aumentano la semplicità di utilizzo e l'efficienza.



SCHEDA TECNICA	MT 3000-3i OFFSET	MT 3000-3 OFFSET
Sistema di propulsione		
	per gli Stati dell'UE/EFTA / USA / Canada / Giapponea	per tutti gli altri Paesi
Motore	diesel a 6 cilindri, raffreddato a liquido	
> Versione	Deutz	
> Costruttore	TCD 6.1	TCD 2012
> Modello		
Potenza		
> Potenza nominale	160 kW a 2000 giri/min (secondo DIN)	142 kW a 2000 giri/min (secondo DIN)
> Modalità ECO	152 kW a 1800 giri/min	134 kW a 1800 giri/min
Informazioni sulle emissioni		
> Normativa antinquinamento	Fase V europea, EPA Tier 4f statunitense	Fase 3a europea, EPA Tier 3 statunitense
> Sistema di post-trattamento dei gas di scarico	DOC, FAP, SCR	
Serbatoio carburante	450 l	
Sottocarro		
Cingoli	con pattini di gomma	
> Versione	3060 x 305 mm	
> Area di contatto al suolo		
Velocità		
> Lavoro	fino a 25 m/min, a variazione continua	
> Trasferimento	fino a 4,5 km/h, a variazione continua	
Tramoggia di trasferimento		
Capacità	15 t	
Larghezza	3680 mm	
Altezza caricamento	600 mm (fondo tramoggia)	
Rulli respingenti		
> Di serie	a sospensione oscillante	
Tramoggia aggiuntiva		
Capacità	18 - 25 t	
	(recipiente per la tramoggia della finitrice)	

Gruppi trasportatori

Trasportatori a coclea

> Versione	2, nella tramoggia di trasferimento
> Di serie	coclee convogliatrici cilindriche
> Diametro	300 mm
> Trazione	trasmissioni idrostatiche indipendenti
> Numero di giri	100 giri/min

Nastro convogliatore

> Versione	2 nastri trasportatori in gomma senza giunzione
> Trazione	trasmissioni idrostatiche indipendenti
> Larghezza nastro	1100 mm
> Riscaldamento	riscaldatore a gasolio con pannelli radianti a infrarossi
> Nastro brandeggiabile	a comando idraulico
> Angoli di brandeggio	55° verso destra e sinistra
> Portata	dal bordo esterno dell'alimentatore al centro del punto di scarico del nastro: 3500 mm

Altezza massima di trasferimento

> Di serie	max. 3600 mm
> Opzionalmente	max. 3900 mm

Portata del sistema trasportatore

> Versione	max. 1200 t/h*
------------	----------------

Misure di trasporto e peso

Larghezza

> Versione	3 m
------------	-----

Lunghezza

Versione	14,71 m
----------	---------

Altezza

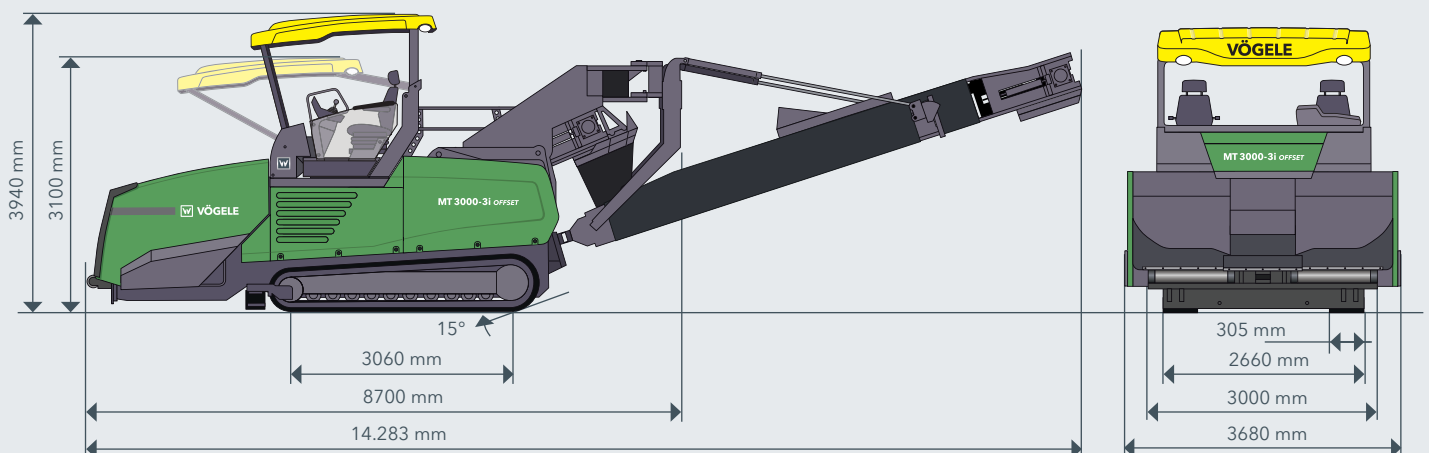
> Versione	3,1 m
------------	-------

Peso

> Versione	24.285 kg
------------	-----------

Legenda: DOC = marmitta catalitica ossidante, FAP = filtro antiparticolato diesel, SCR = riduzione catalitica selettiva, *a seconda del conglomerato

VISTA LATERALE E FRONTALE



LE CARATTERISTICHE SALIENTI DELL'ALIMENTATORE MT 3000-3(i) OFFSET

- > Il nastro convogliatore brandeggiabile e inclinabile del MT 3000-3(i) Offset offre un'ampia gamma di possibili applicazioni
- > Sistema di comando ErgoPlus 3 con numerose funzioni comfort e automatiche
- > Semplicità di comunicazione tra operatore della macchina e conducente dell'autocarro con PaveDock Assistant
- > L'ampio angolo di rampa e l'assetto di trasporto ottimizzato della tramoggia semplificano le operazioni di trasporto
- > Il riscaldatore a gasolio mantiene il conglomerato alla temperatura ottimale già prima che venga scaricato il primo camion approvvigionatore
- > Il nuovo concept di manutenzione e assistenza agevola l'accesso a tutti i punti rilevanti per la manutenzione, il settaggio e la pulizia

DOTAZIONE	MT 3000-3i Offset	MT 3000-3 Offset
> Sistema di comando ErgoPlus 3 facile da usare ed ergonomico	■	■
> Sedili di guida comfort	■	■
> Sedile del conducente ergonomico e riscaldato	□	□
> Parabrezza con tergicristalli	□	□
> Potente generatore trifase	■	■
> Fari di lavoro alogeni	■	■
> Fari di lavoro a LED	□	□
> AutoSet Plus per la massima facilità di manovra e il salvataggio dei programmi di convogliamento	□	□
> Presa di corrente con messa a terra completa di due scatole di derivazione per palloni illuminanti	■	■
> Palloni illuminanti per gli interventi notturni	□	□
> Portellone frontale della tramoggia ad azionamento idraulico	■	■
> Tramoggia aggiuntiva per finitrice cingolata	□	□
> Coclee convogliatrici coniche	□	□
> Raschiatori per nastri convogliatori riscaldato elettricamente e ripiegabile idraulicamente	■	■
> Riscaldamento del nastro a gasolio con pannelli radianti senza contatto	■	■
> Sterzo automatico, meccanico o a ultrasuoni	□	□
> Sistema di controllo elettronico della distanza, laserguidato	□	□
> Sistema di comunicazione PaveDock Assistant	□	□
> Dotazione accessoria per l'impiego di InLine Pave	□	□
> Impianto di lavaggio con serbatoio ecologico e avvolgitubo	■	■

L'elenco riporta solo un estratto della dotazione di fornitura.

■ Dotazione standard □ optional

La dotazione standard e gli optional possono variare a seconda della regione di distribuzione commerciale.

JOSEPH VÖGELE AG

Joseph-Vögele-Str. 1
67075 Ludwigshafen
Germany

T: +49 621 8105-0
F: +49 621 8105-461
M: marketing@voegele.info

www.voegele.info

