

Teknik bilgiler

# MOBICAT MC 110(i) EVO2



## Paletli çeneli kırıcı

Doğal taş / doğal kayada ve geri dönüşümde kullanım

## MOBICAT EVO2

Üretim serisi

### ÖNE ÇIKANLAR

- > Optimum kırıcı yüklemesi için Continuous Feed System (CFS) Sürekli Besleme Sistemi
- > En kısa durma süreleri için yenilikçi kırıcı deblokaj sistemi
- > Kırıcıyı korumak için yenilikçi aşırı yük ve kontrol sistemleri
- > Bağımsız titreşimli iki katlı ön elek
- > Verimli ve güçlü dizel direkt tahrik D-DRIVE
- > Basit ve sezgisel kumanda konsepti SPECTIVE

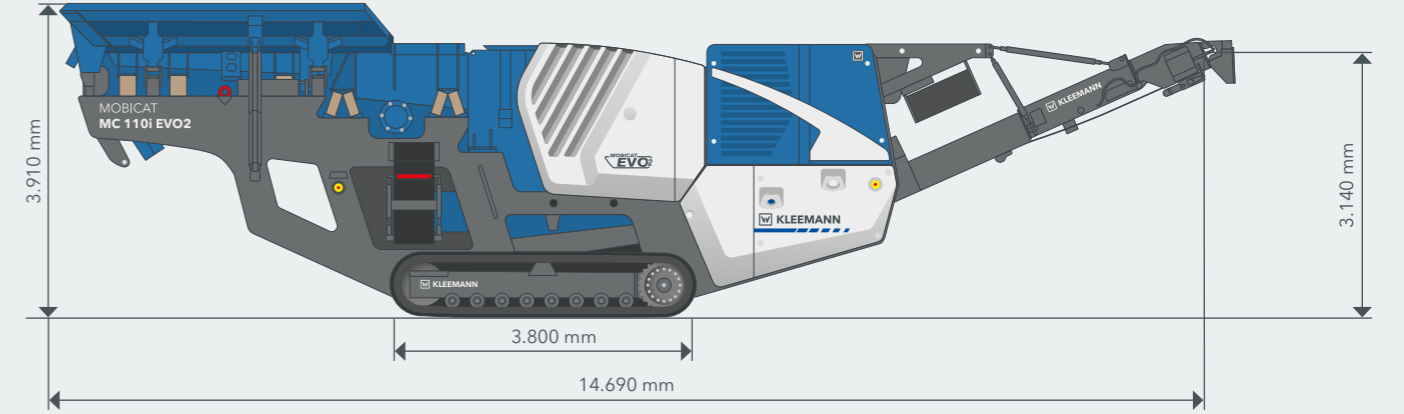


### Mobil çeneli kırıcı MOBICAT MC 110(i) EVO2

Çeneli kırıcı MOBICAT MC 110(i) EVO2, neredeyse tüm doğal kaya ve taşların ön kırılmasında ve geri dönüşümde kullanılır.

Kompakt ölçüler, etkili ön eleme, SPECTIVE ile kolay kullanım ve üstün üretim performansı en etkili özellikleridir.

### İŞLETİM KONUMU



### TEKNİK VERİLER MC 110(i) EVO2

Besleme ünitesi		Kırıcı	
Besleme kapasitesi maks. yaklaşık (t/s)	400 <sup>1)</sup>	Aralık genişliği ayar alanı (mm)	30 - 180 <sup>3)</sup>
Besleme ebadı maks. (mm)	990 x 620 x 370	Aralık ayarı	tamamen hidrolik
Besleme yüksekliği (hazne uzatmaları ile) (mm)	3.910 (4.280)	<b>Kırma kapasitesi<sup>4)</sup></b>	
Genişlik x Uzunluk (hazne uzatmaları ile) (mm)	2.070 x 3.370 (2.780 x 3.510)	CSS'de kırma kapasitesi = 60 mm maks. yakl. (t/sa)	130
Hazne hacmi (hazne uzatmaları ile) (m <sup>3</sup> )	4,4 (7,5)	CSS'de kırma kapasitesi = 100 mm maks. yakl. (t/sa)	210
Vibrasyonlu besleyici		Kırıcı tahliye konveyörü	
Genişlik x Uzunluk (mm)	1.000 x 2.600	Genişlik x Uzunluk (uzatılmış) (mm)	1.000 x 9.500 (11.000)
Ön eleme		Tahliye yüksekliği yakl. (uzatılmış) (mm)	3.140 (3.750)
Tip	Çift katlı ağır hizmet tip elek	Tahrik grubu	
Genişlik x Uzunluk (mm)	1.000 x 1.830	Tahrik konsepti	dizel direkt <sup>5)</sup>
Yan boşaltma bandı (opsiyonel) <sup>2)</sup>		Scania dizel motor tahrik gücü (kW)	240 - 248 <sup>6)</sup>
Genişlik x Uzunluk (uzatılmış) (mm)	500 x 2.700 (5.000)	Alternatör (kVA)	88 (135 <sup>7)</sup> )
Tahliye yüksekliği yakl. (uzatılmış) (mm)	2.050 (2.940)	Nakliye	
Kırıcı		Nakliye yüksekliği yakl. (mm)	3.400
Tek kollu çeneli kırıcı tipi	STR 110 - 070	Nakliye uzunluğu yakl. (mm)	15.010
Kırıcı girişi Genişlik x Derinlik (mm)	1.100 x 700	Nakliye genişliği maks. (mm)	3.000
Kırıcı ağırlığı yakl. (kg)	17.000	Ana tesis nakliye ağırlığı - maks. donanım yakl. (kg)	42.500 - 49.000
Kırıcı tahriği Tür, yakl. (kW)	doğrudan, 160		

<sup>1)</sup> Besleme malzemesi bileşiminin türüne, besleme ebadına, ön elemeye ve hedeflenen son tanecik büyüklüğüne bağlı

<sup>2)</sup> Yan boşaltma bandı nakliye sırasında tesiste kalır

<sup>3)</sup> CSS: Uç- Taban; boşluk genişliği aralığı özel kırıcı çeneleri kullanılarak değiştirilebilir

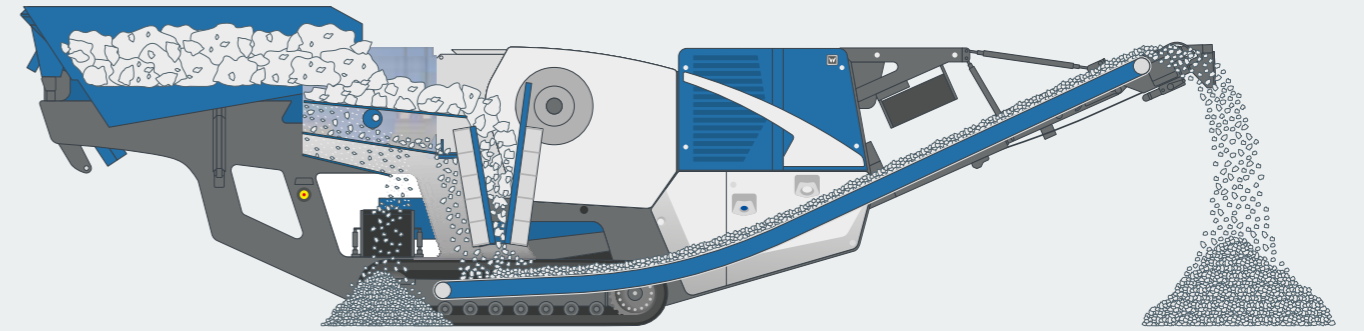
<sup>4)</sup> Sert taşlarda, CSS = Kapalı Kenar Ayarı (Close Side Setting)

<sup>5)</sup> Kırıcı tahriği direkt, diğer tüm ana tahrikler elektrikli

<sup>6)</sup> ilgili egzoz emisyon standardına bağlı olarak

<sup>7)</sup> sadece 63A prizi ile bağlantılı olarak

### MALZEME AKIŞI



Tesis basittir ve kullanımı kolaydır, çeşitli ayarlama ve aşırı yük fonksiyonlarıyla etkileyicidir, işletimde güçlü ve verimlidir. Örneğin, Sürekli Besleme Sistemi operatörün işini kolaylaştırır, çünkü makine otomatik olarak eşit bir malzeme akışı ve böylece kırıcının optimum şekilde beslenmesini sağlar. Vibrasyonlu besleyicinin revize edilmiş tasarımı da daha iyi bir malzeme akışı sağlar.

MOBICAT MC 110(i) EVO2 son derece çok yönlüdür ve kompakt boyutları sayesinde hızlı bir şekilde taşınabilir ve yüklenebilir. Ayrıca, yan boşaltma bandı ve uzatılmış kırıcı tahliye konveyörü gibi kolay takılabilen bileşenler sayesinde makine sadece birkaç adımda kullanıma hazır hale gelir.

**STANDART ÖZELLİKLER**

- > Hidrolik katlanır besleyici haznesi
- > Frekans kontrollü vibrasyonlu besleyici, frekans kontrollü ön elek. CFS (Continuous Feed System) Sürekli Besleme Sistemi sayesinde kırıcı doluluk durumuna bağlı otomatik kontrol
- > Kırıcıyı korumak için kısa süreli aşırı yüklenmelere ilişkin akıllı aşırı yük sistemi
- > Kırıcıyı korumak için aşırı yüksek kuvvetler altında uzun çalışma sürelerine ilişkin akıllı yük azaltma sistemi
- > Yüksek alaşımli manganezli sert çelikten yapılmış çeneli kırıcılar
- > SPECTIVE kumanda konsepti: Menü yönlendirmeli kullanıcı arayüzü, 12 inç kumanda paneli, kilitlenebilir devre dolabı, toza ve titreşime karşı korumalı; verimli filo ve servis yönetimi için WITOS FleetView telematik sistemi
- > SPECTIVE radyo dalgalı uzaktan kumanda: Kablolu kumanda ve uzaktan kumanda, besleme ünitesi kapatma fonksiyonu dahil
- > Toz indirgeme için su püskürtme sistemi
- > Tesisin güvenli çalışması için iyi düşünülmüş aydınlatma konsepti

**OPSİYONLAR**

- > Tüm önemli makine bilgilerini doğrudan akıllı telefonda görüntülemek için SPECTIVE CONNECT
- > Yakl. 7,5 m<sup>3</sup> toplam hazne hacmine kadar hazne genişletmesi, sabit model
- > Arka yükleme için hazne doldurma yardımcıları: Yükleme açıklığının genişliği 3.600 mm
- > Yan boşaltma bandı, hidrolik katlanır, her iki tarafta kullanılabilir ve iki farklı uzunlukta mevcut
- > Alt ve üst kanat için farklı ön elek yüzeylerine ilişkin geniş seçim yelpazesi
- > Bakım ve servis faaliyetleri için vibrasyonlu ön eleğin sağ tarafında akış yönünde ızgaralı besleyici platformu (standart olarak sol), genişletilmiş model de mevcuttur
- > Kırma odası dolmuş olan kırıcıyı tekrar çalıştırmak için kırıcı deblokaj sistemi, her iki yöne çalıştırılabilir

**OPSİYONLAR**

- > Aktif aşırı yük sistemi, aşırı yüke çok hızlı tepki, boşluğun otomatik olarak yeniden konumlandırılması
- > Saptırma plakası (standart), ayrıca değiştirilebilir elemanlar ile
- > Dizel yakıt dolum pompası: Pompa dahil hortum sistemi, ayrı depodan yakıt doldurma yapılabilir
- > Otomatik su ayırıcılı PreCare dizel ön filtresi
- > Besleme ünitesini ve kırıcıyı yerden izlemek için kamera sistemi, ayrıca telsiz genişletme ile de temin edilebilir; SPECTIVE CONNECT'e ek bağlantı
- > Gürültü kaynaklarını ve toz oluşumunu engellemek için ünite muhafazası
- > En önemli kumanda işlevlerine sahip küçük radyo dalgalı uzaktan kumanda
- > Elektromanyetik ayırma tertibatı, doğal manyetik separatör, manyetik separatör tertibatı
- > Güçlendirilmiş konveyör kayışlı kırıcı tahliye konveyörü
- > Kırıcı tahliye konveyörü için bant muhafazası
- > Uzatılmış kırıcı tahliye konveyörü, hidrolik katlanır, güçlendirilmiş konveyör kayışı ile temin edilebilir, uzatılmış bant muhafazası ile temin edilebilir
- > Bant tartısı, kırıcı tahliye konveyörü için mevcuttur
- > Klima paketleri: Sıcak ve soğuk iklim paketi
- > Elektrik tüketicileri beslemesi için prizler: 16 A: 230 V / 400 V; 32 A: 400 V; 63 A: 400 V
- > Basınç denetimli su pompası
- > Su nozüllerinin tıkanmasını önlemek için su pompasından önce ek filtre püskürtme
- > Daha düşük toz yükü için artırılmış motor hava girişi
- > Diğer KLEEMANN tesisleri ile bağlantı için hat bağlantısı, kablolu model olarak da mevcuttur
- > Çalışma alanlarının genişletilmiş aydınlatması için Premium aydınlatma
- > Kırıcı tahliye konveyöründe ek başlık sıyrıcı
- > Makinenin çalışma modunda hızlı ve kolay ayarlanması için Quick Track, uzaktan kumanda ile kullanım

**KLEEMANN GmbH**

Manfred-Wörner-Str. 160  
73037 Göppingen  
Almanya

T: +49 7161 206-0  
F: +49 7161 206-100  
M: info@kleemann.info

[www.kleemann.info](http://www.kleemann.info)

