

Informations techniques

MOBISCREEN MSC 952(i) EVO

MOBISCREEN MSC 953(i) EVO



Installations de criblage mobiles sur chenilles

Utilisation dans roche naturelle et recyclage

MOBISCREEN MSC EVO

Série

POINTS FORTS

- > Installation de criblage de classification
- > Unité de criblage mobile à deux étages (MSC 952(i) EVO) / Unité de criblage à trois étages (MSC 953(i) EVO)
- > Taille du caisson de criblage 9,5 m²
- > Taille d'alimentation maximale 100 x 160 mm

Installations de criblage de classification mobiles MOBISCREEN MSC EVO

Les installations de criblage mobiles MOBISCREEN MSC 952(i)/953(i) EVO sont équipées d'un caisson de criblage de 9,5 m².

Les cribles de classification à deux ou trois étages conviennent par une capacité d'alimentation allant jusqu'à 500 t/h et répondent ainsi aux exigences de performance élevées.

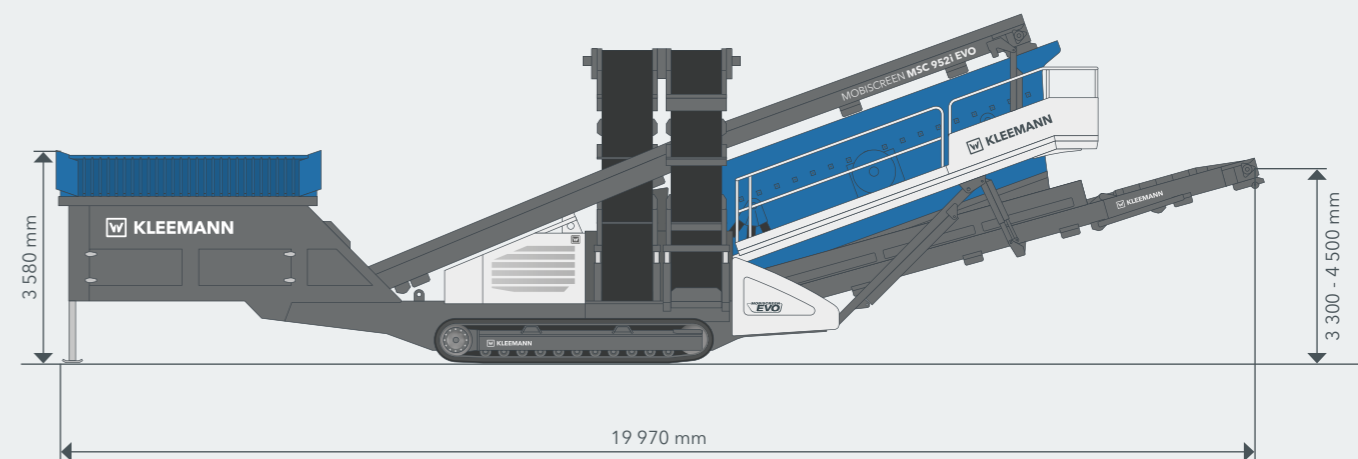


CARACTÉRISTIQUES TECHNIQUES	MSC 952(i) EVO	MSC 953(i) EVO
Unité d'alimentation		
Capacité d'alimentation jusqu'à env. (t/h)	500	500
Taille d'alimentation max. (mm)	100 x 160 (350) ¹⁾	100 x 160 (350) ¹⁾
Hauteur d'alimentation - grille à barreaux divergent repliable (mm)	3.580	3.580
Volume de trémie (m ³)	8	8
Convoyeur de déchargement de la trémie		
Largeur x longueur (mm)	1 200 x 3 500	1 200 x 3 500
Convoyeur d'alimentation		
Largeur x longueur (mm)	1 200 x 12 000	1 200 x 12 000
Crible intégré		
Type	Crible de classification à deux étages	Crible de classification à trois étages
Largeur x longueur (mm)	1 550 x 6 100	1 550 x 6 100
Convoyeur de déchargement des produits fins		
Largeur x longueur (version allongée) (mm)	1 200 x 8 100	1 200 x 8 100
Hauteur de déchargement env. (mm)	3 300 - 4 500	3 300 - 4 500
Convoyeur principal refus du crible étage inférieur (produits intermédiaires)		
Largeur x longueur (mm)	800 x 10 200	800 x 10 200
Hauteur de déchargement env. (mm)	5.000	5.000
Convoyeur principal refus du crible étage intermédiaire (produits intermédiaires)		
Largeur x longueur (mm)	-	800 x 10 200
Hauteur de déchargement env. (mm)	-	5.000
Convoyeur de transfert		
Largeur x longueur (mm)	-	650 x 1 800
Convoyeur principal refus du crible étage supérieur (produits surclassés)		
Largeur x longueur (mm)	800 x 10 200	500 x 8 900
Hauteur de déchargement env. (mm)	5.000	5.020
Groupe électrogène		
Concept d'entraînement	diesel-hydraulique	diesel-hydraulique
Fabricant de groupe niveau 3a	Deutz	Deutz
Fabricant de groupe niveau V	John Deere	John Deere
Groupe électrogène puissance (kW)	87 - 99 ²⁾	87 - 99 ²⁾
Transport		
Hauteur env. (mm)	3 385	3 385
Longueur env. (mm)	17 960	17 960
Largeur env. (mm)	3 000	3 200
Poids de transport installation de base - équipement max. (kg)	33 000 - 40 500	37 000 - 44 500

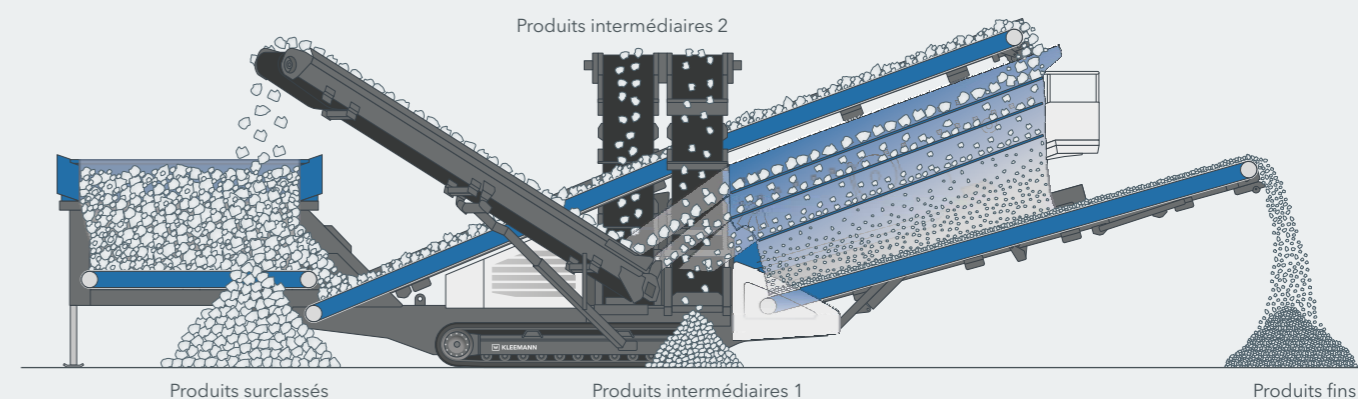
¹⁾ avec grille vibrante

²⁾ en fonction de la norme d'émission respective

POSITION DE FONCTIONNEMENT MSC 952(i) EVO



FLUX DE MATÉRIAUX MSC 953(i) EVO



Grâce à des dimensions de transport compactes, des temps de préparation courts et un grand choix de grilles du crible, les installations de criblage de classification MSC EVO peuvent être utilisées de manière flexible. Pour traiter efficacement de grandes quantités, le flux de matériau est conçu de manière optimale : à commencer par la trémie d'alimentation, qui s'élargit dans le sens du flux de matériau, jusqu'à la surface de criblage

largement dimensionnée, et en passant par le convoyeur d'alimentation. La commande s'effectue via un appareil de commande mobile intuitif pouvant être branché en trois points de la machine. Toutes les fonctions peuvent donc être facilement commandées à distance et les états de fonctionnement ainsi que les fonctions de la machine sont très visibles.

ÉQUIPEMENT STANDARD

- > Crible de classification à deux étages (MSC 952(i) EVO)
- > Crible de classification à trois étages (MSC 953(i) EVO)
- > Trémie 8 m³
- > Grille rabattable, écartement 100 mm, repliage hydraulique (petite télécommande)
- > Convoyeur d'alimentation à bande lisse
- > Système de commande câblé amovible qui permet de piloter toutes les fonctions de déplacement, d'adapter les réglages et ainsi que de lire les données machines et les aides au dépannage
- > Système télématique WITOS FleetView pour une gestion efficace de flotte et de service

OPTIONS

- > Trémie 10 m³
- > Blindage en acier résistant à l'usure (KRS) ou en caoutchouc (pour 8 et 10 m³)
- > Grille vibrante permettant de séparer les matériaux d'alimentation, écartement étage supérieur 100 mm, largeur de maille étage inférieur 32 - 90 mm
- > Trappe de dosage sur l'unité de trémie pour un flux de matériau continu
- > Convoyeur d'alimentation avec bande à tasseaux pour éviter le retour en arrière du matériau
- > Convoyeur d'alimentation avec protection anti-recul pour éviter le retour en arrière du matériau

OPTIONS

- > Crible avec freins de matériau pour éviter que les matériaux d'alimentation ne passent à l'étage supérieur
- > La bande pour copeaux supérieurs du MSC 953(i) EVO peut être configurée au choix à gauche ou à droite (pas de rétrofit possible)
- > Capotage de tapis pour le convoyeur d'alimentation et la bande de déchargement des produits fins
- > Alimentation électrique externe pour un fonctionnement secteur économique, possibilité d'alternier entre deux sources d'énergie : autopropulseur (moteur diesel) ou alimentation électrique externe
- > Système start-stop efficace pour une faible consommation en phases de marche à vide
- > Radiocommande : Châssis de chenilles, fonction de repliage automatique de la grille à barreaux divergent, bande de déchargement de la trémie, marche/arrêt et réglage de la vitesse, arrêt d'urgence
- > Télécommande pour la grille rabattable en complément de la commande câblée (ne convient pas si l'installation est équipée d'une radiocommande)
- > Interconnexion pour un raccordement à d'autres installations KLEEMANN
- > Large choix de grilles du crible pour tous les étages avec différentes largeurs de mailles
- > Cordes de percussion à utiliser pour les matériaux collants
- > Système de brumisation pour la réduction des poussières
- > Éclairage LED



Un fonctionnement économique de la machine exige également de choisir les pièces d'usure adéquates. Les pièces KLEEMANN d'origine sont optimisées pour les exigences des utilisateurs et de la machine. Nous proposons à nos clients un savoir-faire applicatif et des conseils professionnels afin de les aider à trouver la pièce d'usure optimale pour leur application individuelle. Plus d'informations sur : parts.wirtgen-group.com

KLEEMANN GmbH

Manfred-Wörner-Str. 160
73037 Göppingen
Allemagne

T : +49 7161 206-0
F : +49 7161 206-100
M : info@kleemann.info

> www.kleemann.info

