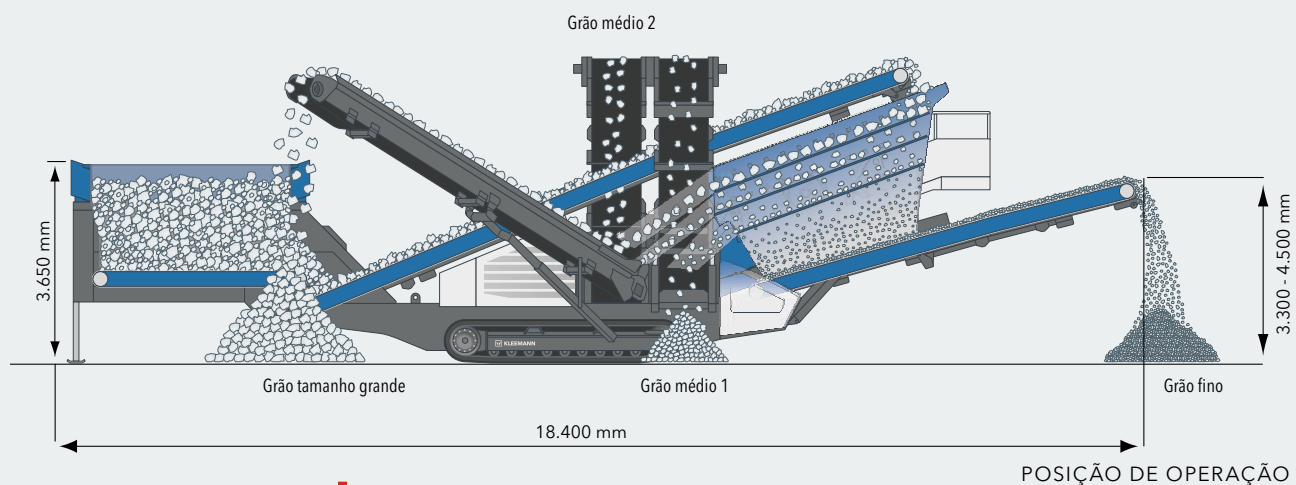


INFORMAÇÕES TÉCNICAS | INSTALAÇÕES DE CRIVAGEM MÓVEIS

MOBISCREEN MS 703(i) EVO





DESTAQUES TÉCNICOS

- ✘ Unidade de crivagem móvel de plataforma tripla
- ✘ Acionamento diesel-hidráulico
- ✘ Instalação de crivo de triagem
- ✘ Dimensão máxima do carregamento 100 x 160 mm



MOBISCREEN MS 703(i) EVO

A instalação de crivagem móvel MOBISCREEN MS 703(i) EVO, como crivo de triagem de plataforma tripla, está equipada com uma caixa do crivo de 7 m². Boas medidas de transporte e curtos tempos de montagem distinguem a instalação. O manuseio faz-se através de um sistema de controle moderno. Desta forma, todas as funções são controláveis e os estados operacionais e funções da máquina estão sempre visíveis.

INFORMAÇÕES TÉCNICAS MS 703(i) EVO

Unidade de carregamento		Correia de entrega	
Desempenho de carregamento até aprox. (t/h)	350	Largura x Comprimento (mm)	650 x 1.800
Dimensão do carregamento máx. (mm)	100 x 160 (350) ¹⁾	Correia de grão tamanho grande	
Altura de carregamento - grade fendida articulável (mm)	3.580	Largura x Comprimento (mm)	500 x 8.900
Volume da tremonha (m ³)	8	Altura de descarga de aprox. (mm)	5.020
Correia de descarga da tremonha		Unidade de acionamento	
Largura x Comprimento (mm)	1.200 x 3.500	Conceito de acionamento	diesel-hidráulico
Correia de carregamento		Fabricante de unidades Nivel 3a, 4f	Deutz
Largura x Comprimento (mm)	1.200 x 10.300	Fabricante de unidades Nivel V	John Deere
Unidade de crivagem		Potência da unidade de acionamento (kW)	73 - 74 ²⁾
Modelo	Crivo mecânico de plataforma tripla	Transporte	
Largura x Comprimento (mm)	1.550 x 4.500	Altura de transporte de aprox. (mm)	3.400
Correia transportadora de descarga de grãos finos		Comprimento de transporte de aprox. (mm)	16.525
Largura x Comprimento (mm)	1.200 x 6.600	Largura de transporte de aprox. (mm)	3.200
Altura de descarga de aprox. (mm)	3.300 - 4.500	Peso de transporte Instalação base - Equipamento máx. (kg)	33.500 - 41.000
Correia de saída lateral à direita		¹⁾ com grelha vibratória	
Largura x Comprimento (mm)	650 x 10.200	²⁾ dependendo da respectiva norma de emissões	
Altura de descarga de aprox. (mm)	5.000		
Correia de saída lateral à esquerda			
Largura x Comprimento (mm)	650 x 10.200		
Altura de descarga de aprox. (mm)	5.000		

EQUIPAMENTO STANDARD

- ✘ Crivo de triagem de plataforma tripla
- ✘ Unidade de tremonha 8 m³
- ✘ Grelha dobrável, largura da fenda 100 mm, hidraulicamente articulável (controle remoto pequeno)
- ✘ Correia de carregamento, correia lisa
- ✘ Correia de grão tamanho grande, largura da correia 500 mm, altura de descarga máx. 5.020 mm
- ✘ Correias de saída lateral, largura da correia 650 mm, altura de descarga máx. 5.000 mm

OPÇÕES

- ✘ Unidade de tremonha 10 m³
- ✘ Revestimento de desgaste em aço (KRS) ou borracha resistente ao desgaste (para 8 e 10 m³)
- ✘ Grelha vibratória para a separação do material de carregamento, largura da fenda plataforma superior 100 mm, largura da fenda plataforma inferior 32 - 90 mm
- ✘ Válvula de dosagem na unidade da tremonha para um fluxo contínuo de material
- ✘ Correia de carregamento, correia estriada em borracha, impede que o material role para trás
- ✘ Freio do material da correia de carregamento impede que o material role para trás
- ✘ Freio do material do crivo impede que o material de carregamento salte para a plataforma superior
- ✘ Correia de grão tamanho grande opcionalmente configurável à esquerda ou direita, largura da correia 500 mm, altura de descarga 4.900 mm (não é possível qualquer retrofit)
- ✘ Cobertura para a correia de carregamento ou correia de saída de grão fino

- ✘ Correia de saída de grão fino, largura da correia 1.200 mm, altura de descarga máx. 4.500 mm
- ✘ Comando da máquina amovível, conectado por cabo com as funções: trem de rodagem de lagartas, comando das correias de saída e grelha dobrável (posição de transporte e de produção), modo automático, parada de emergência, extensão e retração dos pés de apoio, ajuste da inclinação da correia de grão fino e da caixa do crivo, deslocamento e levantamento da correia de carregamento, ajuste da velocidade da correia de descarga da tremonha, correias de saída lateral, correia de grão tamanho grande
- ✘ Sistema de telemática WITOS FleetView para gerenciamento eficiente de frotas e serviços

- ✘ Alimentação externa de corrente - para o funcionamento econômico em rede elétrica, é possível alternar entre duas fontes de energia: acionamento próprio (motor diesel) ou alimentação externa de corrente
- ✘ Sistema Start/Stop (só com motores Tier 4f) para consumo reduzido em fases de funcionamento em marcha lenta
- ✘ Controle remoto por rádio: trem de rodagem de lagartas, correia de grão tamanho grande, grelha fendida, parada de emergência
- ✘ Controle remoto para grelha dobrável, em adição ao controle por cabo (é suprimido quando a instalação está equipada com controle remoto via rádio)
- ✘ Acoplamento em linha para a ligação a outras instalações KLEEMANN
- ✘ Grande seleção de revestimentos do crivo para todas as plataformas com diferentes larguras da malha
- ✘ Grinaldas batedoras para serem utilizadas em caso de material pegajoso
- ✘ Sistema de pulverização de água para redução de poeira
- ✘ Iluminação, halogênio ou LED



PEÇAS DE REPOSIÇÃO

A operação econômica da máquina pressupõe a seleção das peças de desgaste corretas. As peças originais KLEEMANN estão perfeitamente adaptadas às exigências de usuário e máquina. Estas distinguem-se por sua longa vida útil, excepcional qualidade, boa disponibilidade e montagem fácil. Com base em nosso know-how prático e aconselhamento competente ajudamos nossos clientes a encontrar a peça de desgaste perfeita para a sua aplicação individual.

PEÇAS DE DESGASTE DEPENDENTES DO USO

<p>Revestimentos do crivo</p>		<ul style="list-style-type: none"> ☑ Revestimentos do crivo disponíveis em diferentes formatos de malha, qualidades e espessuras de fio: <ul style="list-style-type: none"> > Malha quadrada > Malha retangular > Crivos tipo harpa (harpa em G, harpa em W, harpa em S, harpa Varia)
<p>Frisos raspadores</p> <p>Raspador dianteiro</p> <p>Raspador de cunha</p>		<ul style="list-style-type: none"> ☑ Raspador de cunha para a proteção das correias transportadoras ☑ Redução do desgaste devido a plásticos resistentes a abrasão ☑ Raspadores precisos garantem menor perda de material ☑ Disponível para: <ul style="list-style-type: none"> > Correia de grão tamanho grande (sem raspador dianteiro, porém com rolo batedor) > Correia de saída lateral (sem raspador dianteiro, porém com rolo batedor) > Correia de saída de grão fino > Correia de entrega (sem raspador de cunha) > Correia de carregamento lisa > Correia de descarga da tremonha > Correia estriada (sem raspador dianteiro, porém com rolo batedor) > Correia de carregamento, correia estriada (sem raspador dianteiro, porém com rolo batedor)
<p>Correias transportadoras</p>		<ul style="list-style-type: none"> ☑ As correias transportadoras multicamadas fechadas adequam-se perfeitamente a todas as exigências e aumentam o desempenho de transporte das instalações ☑ A correia estriada com bordas totalmente em borracha garante um transporte ideal do material ☑ Camadas intermediárias elásticas de borracha amortizam impactos de diferentes materiais ☑ Versão lisa ou correia estriada
<p>Roletes das correias transportadoras</p>		<ul style="list-style-type: none"> ☑ Roletes de alta qualidade nos transportadores de correia para o transporte de material pesado ☑ Facilidade de manutenção no local devido a roletes de fácil substituição ☑ Disponível em diferentes versões: <ul style="list-style-type: none"> > Rolete de suporte Carregamento > Rolete guia lateral > Rolete de retorno

Você poderá encontrar mais informações em www.partsandmore.net ou em nosso catálogo Parts and more