

Informações técnicas

MOBISCREEN MSC 702(i) EVO

MOBISCREEN MSC 703(i) EVO



Plantas de peneiramento móveis sobre esteiras

Uso em rocha natural e reciclagem

MOBISCREEN MSC EVO

Série

DESTAQUES

- > Planta classificatória de peneiramento
- > Unidade de peneiramento móvel de dois decks (MSC 702(i) EVO)/
Unidade de peneiramento móvel de três decks (MSC 703(i) EVO)
- > Superfície de peneiramento 7 m²
- > Tamanho máximo de alimentação 100 x 160 mm

Plantas classificatórias de peneiramento móvel MOBISCREEN MSC EVO

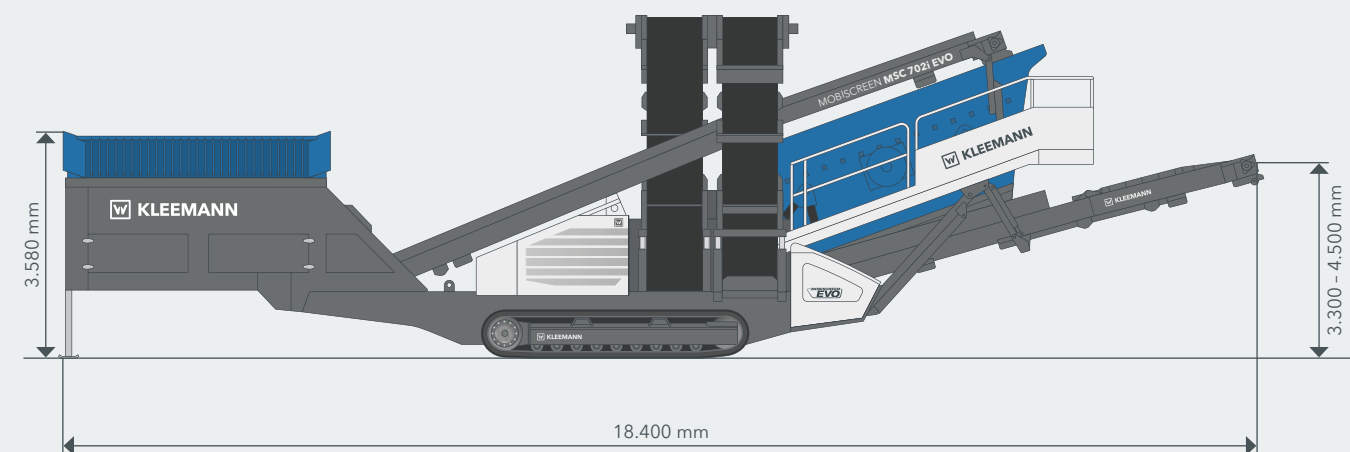
As plantas de peneiramento móveis MOBISCREEN MSC 702(i)/703(i) EVO estão equipadas com uma superfície de peneiramento de 7 m² e são usadas como peneiras classificatórias de dois ou três decks. Graças às medidas de transporte compactas, tempos de preparação curtos e uma grande seleção de telas da peneira é possível usar as plantas de forma flexível.



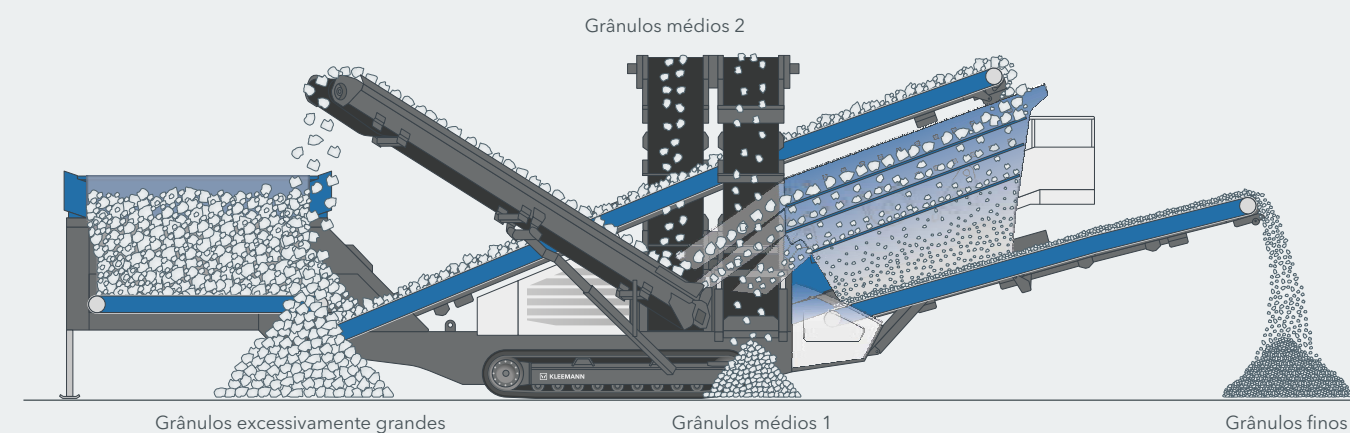
DADOS TÉCNICOS	MSC 702(i) EVO	MSC 703(i) EVO
Unidade de alimentação		
Desempenho de alimentação até aprox. (t/h)	350	350
Tamanho máx. de alimentação (mm)	100 x 160 (350) ¹⁾	100 x 160 (350) ¹⁾
Altura de alimentação - grade articulável (mm)	3.580	3.580
Volume da tremonha (m ³)	8	8
Correia de descarga da tremonha		
Largura x Comprimento (mm)	1.200 x 3.500	1.200 x 3.500
Correia de alimentação		
Largura x Comprimento (mm)	1.200 x 10.300	1.200 x 10.300
Unidade de peneiramento		
Modelo	Peneira classificatória de deck duplo	Peneira classificatória de deck triplo
Largura x Comprimento (mm)	1.550 x 4.500	1.550 x 4.500
Correia de descarga da fração fina		
Largura x Comprimento (mm)	1.200 x 6.600	1.200 x 6.600
Altura de descarga de aprox. (mm)	3.300 - 4.500	3.300 - 4.500
Correia de descarga, passagem superior, deck inferior (Grânulo médios)		
Largura x Comprimento (mm)	650 x 10.200	650 x 10.200
Altura de descarga de aprox. (mm)	5.000	5.000
Correia de descarga, passagem superior, deck intermediário (Grânulo médios)		
Largura x Comprimento (mm)	-	650 x 10.200
Altura de descarga de aprox. (mm)	-	5.000
Correia de entrega		
Largura x Comprimento (mm)	-	650 x 1.800
Correia de descarga, passagem superior, deck superior (Retorno do oversize)		
Largura x Comprimento (mm)	650 x 10.200	500 x 8.900
Altura de descarga de aprox. (mm)	5.000	5.020
Unidade de acionamento		
Conceito de acionamento	diesel-hidráulico	diesel-hidráulico
Fabricante de unidades	John Deere	John Deere
Potência da unidade de acionamento (kW)	73	73
Dimensões na posição de transporte		
Altura aprox. (mm)	3.400	3.400
Comprimento aprox. (mm)	16.525	16.525
Largura aprox. (mm)	3.000	3.200
Peso do transporte da planta base - equipamento máx. aprox. (kg)	30.500 - 38.000	33.500 - 41.000

¹⁾ com grelha vibratória

POSIÇÃO DE OPERAÇÃO MSC 702(i) EVO



FLUXO DE MATERIAL MSC 703(i) EVO



O fluxo de material da MSC 702(i) e MSC 703(i) EVO está preparado para um alto desempenho. Começando na tremonha de alimentação, que dispõe de uma impressionante capacidade e que se alarga na direção do fluxo do material. O material é assim enviado através da correia de descarga da tremonha, perfeitamente distribuído, para a correia de alimentação extralarga. As placas de impacto na descarga da correia e a alimentação da caixa da peneira permitem distribuir o material de modo uniforme sobre

a superfície de peneiramento de grandes dimensões, protegendo a tela da peneira de desgaste.

A operação se faz através de um aparelho de operação móvel intuitivo, que pode ser encaixado em três pontos da máquina. Desta forma, todas as funções são controláveis a uma distância segura e os estados de funcionamento e funções da máquina estão sempre bem visíveis.

EQUIPAMENTO STANDARD

- > Peneira classificatória de dois decks (MSC 702(i) EVO),
Peneira classificatória de três decks (MSC 703(i) EVO)
- > Unidade de tremonha 8 m³
- > Grelha dobrável, largura da fenda 100 mm, hidráulicamente articulável (controle remoto pequeno)
- > Correia de alimentação, correia lisa
- > O sistema de controle da máquina, removível e conectado por cabo, permite controlar todas as funções de deslocamento e movimentação, adaptar configurações e ler dados da máquina, assim como ajudas para a resolução de erros
- > Sistema telemático WITOS FleetView para gerenciamento eficiente de frotas e serviços

OPÇÕES

- > Unidade de tremonha 10 m³
- > Revestimento de desgaste em aço (KRS) ou borracha resistente ao desgaste (para 8 e 10 m³)
- > Grelha vibratória para a separação do material de alimentação, largura da fenda deck superior 100 mm, largura da malha do deck inferior 32 - 90 mm
- > Válvula de dosagem na unidade da tremonha para fluxo contínuo de material
- > Correia de alimentação, correia estriada, impede que o material se mova para trás

OPÇÕES

- > Proteção contra rolamento para trás da correia de alimentação impede que o material deslize para trás
- > Freios de material da peneira impedem que o material de alimentação salte para o deck superior
- > Correia da fração de material oversize da MSC 703(i) EVO pode ser configurada opcionalmente à esquerda ou direita (não é possível qualquer retrofit)
- > Cobertura para correia de alimentação e correia de descarga de finos
- > Alimentação elétrica externa - para o funcionamento econômico em rede elétrica, é possível alternar entre duas fontes de energia: acionamento próprio (motor a diesel) ou alimentação elétrica externa
- > Sistema de partida/parada para consumo reduzido nas fases de funcionamento em vazio
- > Controle remoto por rádio: Chassis sobre esteiras, função de rebatimento automática da grade, ligar/desligar correia de descarga da tremonha e configuração da velocidade, parada de emergência
- > Controle remoto para grelha dobrável, em adição ao controle por cabo (é suprimido quando a planta está equipada com controle remoto por rádio)
- > Acoplamento em linha com outras plantas KLEEMANN
- > Grande seleção de telas da peneira para todos os decks com diferentes larguras de malha
- > Grinaldas batedoras para serem usadas com material pegajoso
- > Sistema de pulverização de água para redução de poeira
- > Iluminação LED



A operação econômica da máquina pressupõe a seleção das peças de desgaste corretas. As peças originais KLEEMANN estão perfeitamente adaptadas às exigências de usuário e máquina. Com base em nosso know-how prático e aconselhamento competente ajudamos nossos clientes a encontrar a peça de desgaste perfeita para sua aplicação individual. Mais informações: parts.wirtgen-group.com

KLEEMANN GmbH

Manfred-Wörner-Str. 160
73037 Göppingen
Alemanha

T: +49 7161 206-0
F: +49 7161 206-100
M: info@kleemann.info

> www.kleemann.info

