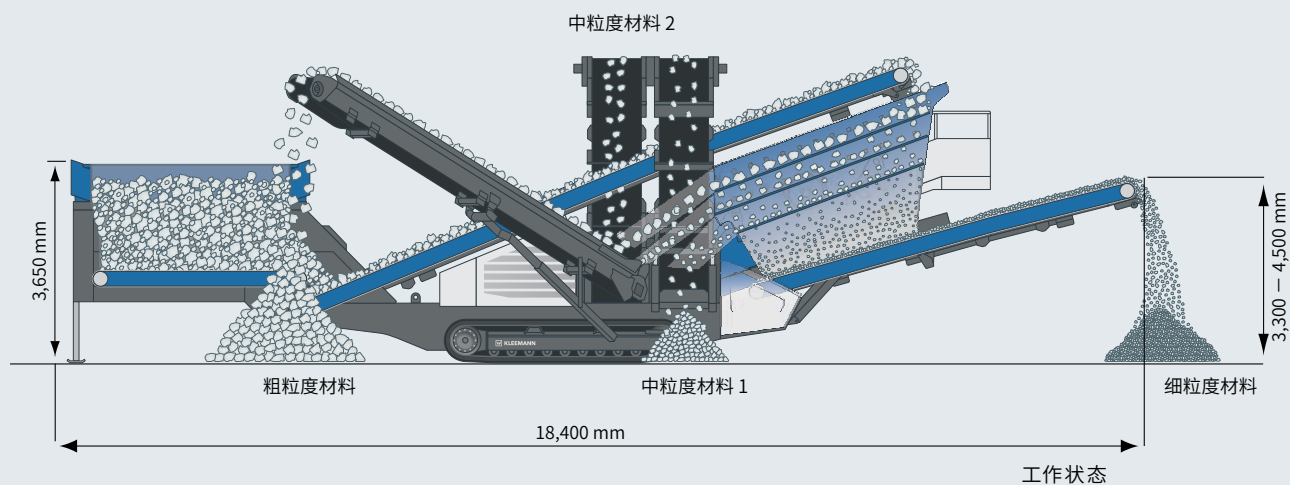


技术参数 | 履带底盘移动式筛分设备

# MOBISCREEN MS 703/703i EVO





## 技术亮点

- ▣ 移动式三层筛分设备
- ▣ 柴油机 — 液压驱动
- ▣ 成品筛
- ▣ 最大喂料尺寸: 150 mm

## MS 703/703i EVO 技术参数

<b>喂料装置</b>			
喂料能力约达 (t/h)		350	
最大喂料尺寸 (mm)		150 x 150	
喂料高度 — 装备可反转格栅 (mm)		3,650	
料斗容量 (m <sup>3</sup> )		8	
<b>料斗卸料皮带机</b>			
宽 × 长 (mm)		1,200 x 3,500	
<b>上料皮带机</b>			
宽 × 长 (mm)		1,200 x 10,400	
<b>筛分装置</b>			
型式		三层筛分机	
宽 × 长 (mm)		1,550 x 4,500	
<b>细料皮带机</b>			
宽 × 长 (mm)		1,200 x 6,600	
卸料高度约 (mm)		3,300 — 4,500	
<b>右侧卸料皮带机</b>			
宽 × 长 (mm)		650 x 10,200	
卸料高度约 (mm)		5,000	
<b>左侧卸料皮带机</b>			
宽 × 长 (mm)		650 x 10,200	
卸料高度约 (mm)		5,000	
<b>转运皮带机</b>			
宽 × 长 (mm)		650 x 1,800	
<b>粗料皮带机</b>			
宽 × 长 (mm)		500 x 8,900	
卸料高度约 (mm)		4,900	
<b>动力总成</b>			
驱动理念		柴油机 — 液压驱动	
MS 703: 道依茨发动机 (Tier 3/Stage IIIA) 功率 (kW)		73	
MS 703i: 道依茨发动机 (Tier 4f/Stage IV) 功率 (kW)		75	
<b>运输</b>			
运输高度约 (mm)		3,400	
运输长度约 (mm)		16,750	
运输宽度约 (mm)		3,200	
运输重量约 (kg)		33,000	



## MOBISCREEN MS 703/703i EVO

MOBISCREEN MS 703 EVO 移动式筛分设备配备一个筛面面积 7 m<sup>2</sup> 的筛箱，用作三层成品筛。该设备运输尺寸紧凑，设置时间极短。并且由先进的控制系统操控，因而，所有功能都易于控制，运行状态及设备功能可随时查看。

### 基本配置

- ❑ 三层成品筛
- ❑ 容量为 8 m<sup>3</sup> 的料斗
- ❑ 可反转格栅，间隙 100 mm，液压折叠（小型遥控）
- ❑ 上料皮带机，平面皮带
- ❑ 粗料皮带机，皮带宽度 500 mm，最大卸料高度 5,200 mm
- ❑ 侧向卸料皮带机，皮带宽度 650 mm，最大卸料高度 5,000 mm

- ❑ 细料皮带机，皮带宽度 1,200 mm，最大卸料高度 4,500 mm
- ❑ 可拆卸带电缆控制面板，可控制以下功能：  
履带底盘；卸料皮带及可反转格栅（运输及工作状态）；自动模式；紧急停止；  
支出/收起支腿；细料皮带角度和筛箱角度的调节；移动、升高喂料皮带；料斗卸料皮带的速度设置；侧向卸料皮带；粗料皮带

### 选择配置

- ❑ 容量为 10 m<sup>3</sup> 的料斗
- ❑ KRS 耐磨钢制或橡胶制耐磨衬板（适用于 8 和 10 m<sup>3</sup> 料斗）
- ❑ 振动格栅用于初级筛分原料，上层间隙 100 mm，下层间隙 32 — 90 mm
- ❑ 料斗计量翻板，确保连续喂料
- ❑ 上料皮带，硬橡胶制花纹皮带，防止材料滑落
- ❑ 上料皮带挡板可防止材料滑落
- ❑ 筛箱橡胶阻尼板可防止原料过快弹出上层筛面
- ❑ 粗料皮带机，可安装至左右任意一侧，皮带宽度 500 mm，卸料高度 4,900 mm（不可调换左右方向）
- ❑ 上料皮带机或细料皮带机罩

- ❑ 外部动力电 — 经济高效的操作系统，可在两种动力源之间切换：独立驱动（柴油发动机）或外部动力电
- ❑ 无线遥控：履带底盘、粗料皮带机、格栅、紧急停止
- ❑ 格栅的反转功能可通过手持面板操作（如果设备装备了无线遥控，则可省去）
- ❑ 与其它克磊镙设备的电气互锁
- ❑ 每层都可选择拥有不同筛网孔径的多种筛面
- ❑ 用于粘性材料的筛面击打器
- ❑ 降尘用喷洒系统
- ❑ 照明系统，卤素灯或 LED 灯



## 备件

设备的经济性施工还需要选择正确的磨损件。克磊镭原厂备件可理想地满足用户和设备的要求。使用寿命长、质量优异、完好率高、安装便捷，这些特点使它们广受赞誉。我们通过向客户提供应用专业知识以及建设性的建议，帮助客户为其具体应用选择最合适的磨损件。

## 满足应用需求的磨损件

<p>筛面</p>		<ul style="list-style-type: none"> <li>☑ 可选择不同筛孔形状、不同钢丝质量及粗度的网筛：               <ul style="list-style-type: none"> <li>&gt; 方孔网筛</li> <li>&gt; 矩形网筛</li> <li>&gt; 琴弦筛 (G 形、W 形、S 形、异形)</li> </ul> </li> </ul>
<p>刮料元件 前刮板 楔形刮料器</p>		<ul style="list-style-type: none"> <li>☑ 楔形刮料器用于保护输料皮带</li> <li>☑ 耐磨的塑料材质可减少磨损</li> <li>☑ 精准的刮料板可确保更少的材料损耗</li> <li>☑ 可配备于以下部件：               <ul style="list-style-type: none"> <li>&gt; 粗料皮带机 (无前刮板, 但配备击打辊)</li> <li>&gt; 侧向卸料皮带机 (无前刮板, 但配备击打辊)</li> <li>&gt; 细料皮带机</li> <li>&gt; 转运皮带机 (无楔形刮料器)</li> <li>&gt; 上料皮带机, 平面</li> <li>&gt; 料斗卸料皮带机</li> <li>&gt; 花纹输料皮带 (无前刮板, 但配备击打辊)</li> <li>&gt; 上料皮带机, 花纹皮带 (无前刮板, 但配备击打辊)</li> </ul> </li> </ul>
<p>输料皮带</p>		<ul style="list-style-type: none"> <li>☑ 闭环式、拥有多层尼龙层的输料皮带可满足所有需求, 提高了设备的输料能力</li> <li>☑ 全橡胶断面的花纹皮带确保了材料的理想输送</li> <li>☑ 弹性橡胶可降低不同材料对皮带的冲击性</li> <li>☑ 平面或花纹皮带</li> </ul>
<p>皮带辊</p>		<ul style="list-style-type: none"> <li>☑ 优质皮带辊, 用于输送重质材料</li> <li>☑ 皮带辊易于更换, 确保了现场方便地维护保养</li> <li>☑ 拥有不同皮带辊可选               <ul style="list-style-type: none"> <li>&gt; 喂料支撑辊</li> <li>&gt; 横向导向辊</li> <li>&gt; 回料托辊</li> </ul> </li> </ul>

更多信息, 请访问 [www.partsandmore.net](http://www.partsandmore.net), 或查看我们的备件及其它手册。