

Datos técnicos

# MOBICONE MCO 110(i) PRO



**Machacadora de cono móvil sobre orugas**

Utilización en piedra natural

**MOBICONE PRO**

Serie

## ASPECTOS DESTACADOS

- > Diseño extremadamente robusto
- > Rendimiento de la producción muy alto, bajo mantenimiento
- > Concepto de accionamiento diésel-eléctrico E-DRIVE con posibilidad de alimentación de tensión externa (opcional)
- > Combinación óptima con la machacadora de mandíbulas anterior MOBICAT MC 120(i) PRO



**Machacadora de cono móvil MOBICONE MCO 110(i) PRO**

La machacadora de cono móvil MOBICONE MCO 110(i) PRO se distingue por un diseño especialmente robusto y un altísimo rendimiento. La instalación puede funcionar de manera

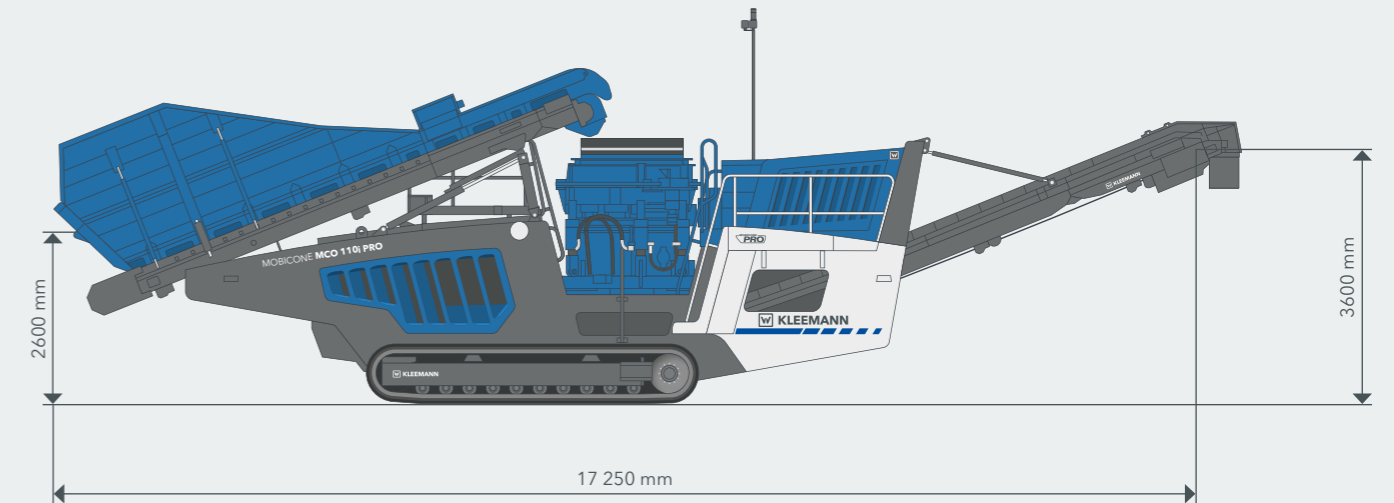
opcional con una fuente de corriente externa y sorprende por no necesitar apenas mantenimiento.

**DATOS TÉCNICOS DE MCO 110(i) PRO**

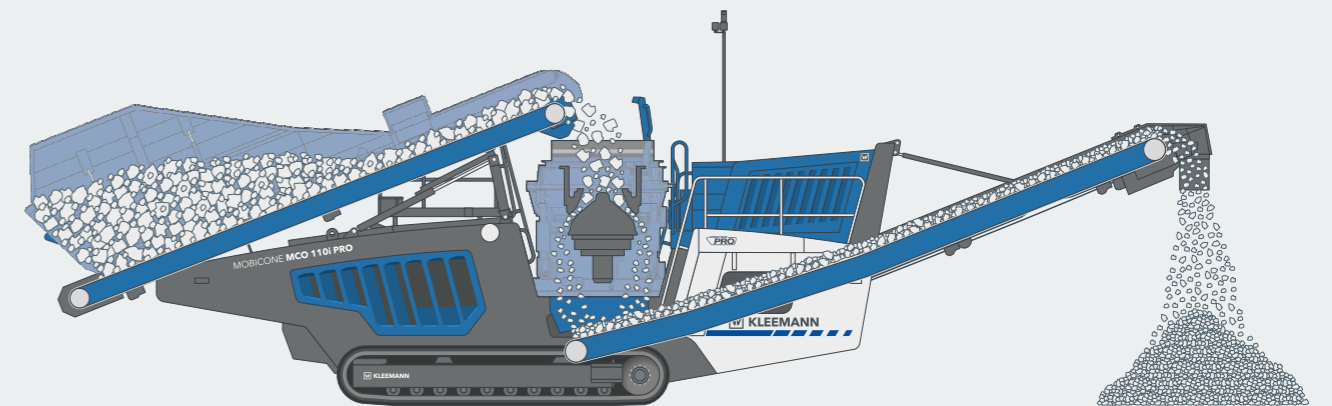
Unidad de alimentación	
Capacidad de alimentación hasta aprox. (t/h)	470
Tamaño de entrada máx. (mm)	240
Altura de alimentación aprox. (mm)	2600
Volumen de la tolva (m³)	7,5
Abertura de entrada anchura x longitud (mm)	1820 x 3700
Altura de alimentación con elemento auxiliar de llenado para carga trasera aprox. (mm)	2900
Volumen de la tolva con elemento auxiliar de llenado para carga trasera (m³)	9,2
Anchura de apertura de alimentación con elemento auxiliar de llenado para carga trasera aprox. (mm)	4250
Cinta de alimentación	
Anchura x longitud (mm)	1200 x 7500
Velocidad	variable (regulada por CFS)
Machacadora	
Machacadora de cono tipo	KX 350
Tamaño del sistema de la machacadora d= (mm)	1120
Peso de la machacadora aprox. (kg)	16 200
Tipo de accionamiento de la machacadora, aprox. (kW)	eléctrico, 250

Machacadora	
Capacidad de trituración secundaria producto final 0/45 hasta aprox. (t/h)	390 <sup>1)</sup>
Capacidad de trituración secundaria producto final 0/56 hasta aprox. (t/h)	420 <sup>1)</sup>
Capacidad de trituración terciaria producto final 0/22 hasta aprox. (t/h)	230 <sup>1)</sup>
Cinta de descarga de la machacadora	
Anchura x longitud (prolongada) (mm)	1000 x 9200 (10 700)
Altura de descarga aprox. (prolongada) (mm)	3600 (4400)
Unidad de potencia	
Concepto de accionamiento	diésel-eléctrico
Potencia de accionamiento del motor diésel Scania (kW)	368 - 410 (1800 rpm) <sup>2)</sup>
Generador (kVA)	500
Medidas en la posición de transporte	
Altura aprox. (mm)	3850
Longitud aprox. (mm)	17 730
Anchura aprox. (mm)	3000
Peso de transporte de la instalación inicial, equipamiento máx. aprox. (kg)	49 500 - 58 000

POSICIÓN DE OPERACIÓN



FLUJO DE MATERIAL



MOBICONE MCO 110(i) PRO dispone de un mecanismo sencillo de deslizamiento de la unidad de alimentación que coloca la máquina en una posición de transporte compacta y permite una rápida configuración. Mediante el mecanismo de deslizamiento, además, se puede adaptar fácilmente la parábola de descarga de material en la machacadora para una alimentación óptima.

Al estar equipada con los sistemas de sobrecarga inteligentes «Tramp Release» y «Ringbounce Detection», se pueden garantizar la seguridad y la estabilidad de los procesos en condiciones difíciles.

Manejo fácil gracias al concepto de manejo intuitivo SPECTIVE y SPECTIVE CONNECT.

<sup>1)</sup> En función del tipo y la composición del material de carga, el tamaño de entrada y el tamaño objetivo del grano final, incl. 10-15 % de fracción superior

<sup>2)</sup> depende de la normativa sobre gases de escape correspondiente

## EQUIPAMIENTO ESTÁNDAR

- > Tolva de KRS (KLEEMANN Resistant Steel), volumen de la tolva aprox. 7,5 m<sup>3</sup>
- > Cinta de alimentación regulada por frecuencias, control automático que depende del nivel de llenado de la machacadora gracias al sistema de flujo continuo de trituración del molino, CFS (Continuous Feed System)
- > Detector de metales debajo de la cinta de alimentación para proteger la machacadora de cono contra material metálico irrompible
- > Sistema de sobrecarga en la machacadora para abrir la cámara de trituración en caso de material irrompible
- > Detección de sobrecarga inteligente («Ringbounce Detection») que protege de los daños a la machacadora; 2 modos disponibles
- > Indicador de desgaste para registrar el desgaste actual de la herramienta de trituración
- > Lubricación automática del cojinete de la machacadora
- > Concepto de manejo SPECTIVE: interfaz guiada por menú, panel de control de 12 pulgadas; sistema telemático WITOS FleetView para gestionar de manera eficiente las flotas y el mantenimiento
- > Control remoto: control remoto por radio y cable incl. función de desconexión de la unidad de alimentación
- > Sistema de pulverización de agua para reducir la cantidad de polvo
- > Iluminación

## OPCIONES

- > SPECTIVE CONNECT para la visualización de toda la información importante de la máquina directamente en el smartphone
- > Elementos intercambiables de la tolva: KRS Kleemann Resistant Steel y revestimiento antidesgaste de goma

## OPCIONES

- > Elementos auxiliares de llenado de la tolva para alimentación trasera: anchura de la abertura de entrada de 4400 mm; volumen de la tolva de aprox. 9,2 m<sup>3</sup>
- > Elevador magnético para levantar componentes magnéticos
- > Cinta de descarga de la machacadora extendida, abatible hidráulicamente
- > Báscula de cinta de descarga de la machacadora; se puede leer mediante SPECTIVE
- > Recubrimiento de cinta de descarga de la machacadora (estándar y prolongada)
- > Rascador frontal en la cinta de descarga de la machacadora
- > Fuente de alimentación externa para un funcionamiento más rentable
- > Acoplamiento en línea para la conexión con otras instalaciones de KLEEMANN
- > Sistema de cámaras para controlar la unidad de alimentación y la machacadora desde el suelo, adicionalmente con ampliación por radio inalámbrica
- > Cinta de retorno para el retorno del material de rechazo de la criba de una instalación de cribado; puede montarse a la izquierda o a la derecha
- > Alimentación de tensión 16 A/32 A, para la alimentación de aparatos de servicio
- > Bomba de agua con control de presión
- > Mayor aspiración de aire del motor para una menor carga de polvo
- > Bomba de abastecimiento de diésel: sistema de tubos flexibles incl. bomba, posibilidad de repostaje desde un depósito independiente
- > Zapatas para las cadenas de traslación para la protección del terreno
- > Iluminación prémium para ampliar el alumbrado de las zonas de trabajo
- > Paquetes climatizadores: paquete de calefacción y de enfriamiento (calefacción de estacionamiento independiente)

### KLEEMANN GmbH

Manfred-Wörner-Str. 160  
73037 Göppingen  
Alemania

T: +49 7161 206-0  
F: +49 7161 206-100  
M: info@kleemann.info

[www.kleemann.info](http://www.kleemann.info)

