



Alta disponibilidade. Máxima produtividade. 100% mineração

# **SURFACE MINER 280 SM (i)**



# ALTA DISPONIBILIDADE. MÁXIMA PRODUTIVIDADE. 100% MINERAÇÃO.

Surface Miner de alto desempenho para extração seletiva e confiável de matérias-primas por meio de carregamento direto, descarga lateral ou Cut-to-Ground.

As matérias-primas são extraídas em uma única etapa de trabalho e diretamente trituradas, sem perfuração ou detonação, de uma forma ambientalmente correta e com a mais pura qualidade.

A máquina versátil para todas as resistências de rochas e aplicações com diferentes rolos de corte.

O conjunto do rolo de corte de 2.750 mm de largura com uma profundidade de corte de até 650 mm, que pode ser precisamente adaptada à respectiva aplicação, atinge um alto desempenho de corte com o mínimo desgaste dos bits.

A potente correia de carregamento traseira elevável e giratória, com contrapeso deslizante e fluxo de material perfeito, permite que a SKW seja carregada com uma carga útil de até 100 toneladas.



## SURFACE MINER WIRTGEN



**CLASSE DE 60 TONELADAS**

- > Largura de corte de até 3.800 mm
- > Profundidade de corte de até 350 mm

**CLASSE DE 120 TONELADAS**

- > Largura de corte de até 2.750 mm
- > Profundidade de corte de até 650 mm

**CLASSE DE 200 TONELADAS**

- > Largura de corte de até 4.200 mm
- > Profundidade de corte de até 830 mm

# VISÃO GERAL DOS DESTAQUES

Tecnologia avançada para uma mineração eficiente

## 01 Confiabilidade e disponibilidade

- > Motor a diesel de 30,5 litros com componentes de serviço de longa duração
- > Design do chassi com suporte FEM para uma vida útil calculada de até 45.000 horas de operação
- > Sistema de barramento CAN robusto e modular, em parte com transmissão de sinal de canal duplo
- > Distribuição balanceada da carga nos chassis devido à otimização do centro de gravidade da máquina

## 04 Tecnologia avançada de motor

- > Radiador do motor de alto desempenho comprovado em campo, com segmentos substituíveis individualmente para máxima disponibilidade
- > Controle variável da ventoinha de arrefecimento para uma ótima utilização de energia e baixo consumo de combustível
- > Motor a diesel potente com torque máximo elevado nos níveis de emissões US EPA Tier 2 + US EPA Tier 4f / EU Stage 5
- > Gestão eficiente do motor para baixo consumo de combustível e baixa emissão de gases de escape e ruído

## 02 Tecnologia de corte altamente eficiente

- > Sistemas de porta-bits resistentes ao desgaste para o uso ideal dos bits e períodos mínimos de imobilização
- > Unidade do rolo de corte Soft Rock para rocha macia para resistência minimizada na caixa do rolo e fluxo de material ideal
- > Unidade do rolo de corte Hard Rock para máxima durabilidade em rocha dura
- > O acionamento reforçado dos rolos de corte suporta até mesmo as cargas mais altas

## 03 Alta produtividade

- > Sistema de esteiras de alto desempenho com contrapeso móvel para carregamento de caminhões de mineração
- > Alta disponibilidade da máquina para o máximo desempenho de extração
- > Tanque de combustível dimensionado para 24 h de operação
- > Tanque de água com capacidade de 3.300 l para longos intervalos de trabalho
- > Velocidade de giro do rolo de corte ajustável em seis níveis

## 05 Sofisticado conceito de manutenção

- > Acesso direto a todos os pontos de serviço e manutenção
- > Montagem e desmontagem fáceis e seguras da esteira primária durante a substituição da correia em aproximadamente seis horas
- > O computador de bordo exibe instruções de serviço, mensagens de erro e funções de diagnóstico em texto simples



## 06 Conceito de segurança eficaz

- > Estação de bloqueio - travamento mecânico de ligação do sistema elétrico e do motor em repouso / manutenção
- > Cabine com assento do motorista e sistema ROPS / FOPS integrado e certificado, assim como assento do instrutor para proporcionar um treinamento seguro e prático do operador
- > A cabine pressurizada à prova de poeira e a filtragem de ar fresco impedem efetivamente a entrada de poeira
- > Extensa iluminação da máquina com luzes LED para a área de trabalho, luzes da correia de descarga e subidas e descidas iluminadas

## 07 Alto conforto operacional - perfeita ergonomia

- > A cabine giratória e o sistema de câmera sêxtuplo permitem sempre uma visibilidade ideal da área de trabalho
- > Conceito operacional de acordo com os mais recentes padrões ergonômicos para proporcionar um trabalho sem fadiga
- > Cabine do operador desacoplada do corpo da máquina e montada na coluna dianteira esquerda do chassi

## 08 Propulsão ideal e giro rápido

- > Unidades de esteira B8 grandes
- > Quatro modos de direção e eixo traseiro orientável separadamente
- > Sistema de direção hidráulico em todas as esteiras com o princípio de direção Ackermann para uma mobilidade ideal e baixo desgaste
- > Nivelamento automático paralelo ao solo

## 09 Nivelamento preciso com LEVEL PRO ACTIVE

- > Sistema de nivelamento **LEVEL PRO ACTIVE** integrado ao computador de bordo
- > Função automática para criar rampas uniformes
- > Posição flutuante manual dos cilindros de elevação da placa lateral

## 10 Tecnologia de máquina ecologicamente correta

- > Gestão eficiente da água com funções automáticas
- > O ponto de transferência de material fechado no sistema de esteira reduz a emissão de poeira
- > Caixa do rolo de corte vedada
- > Sistema automático de lubrificação central com circuito de lubrificação monitorado



# MÁXIMA DISPONIBILIDADE PARA O MAIOR DESEMPENHO DE PRODUÇÃO



## Remoção eficiente de material

Ao extrair matérias-primas na mineração a céu aberto, o objetivo é sempre atingir o maior desempenho de produção possível com a máxima pureza da matéria-prima, minimizando o impacto sobre as pessoas e o meio ambiente. A produção de máquinas de mineração depende, além de seu desempenho, principalmente de sua disponibilidade e grau de utilização. Somente uma máquina confiável e de fácil manutenção pode garantir alta disponibilidade. Ao mesmo tempo, o operador deve dispor de um ambiente de trabalho o mais livre de fadiga e ergonômico possível, de modo que a alta disponibilidade possa ser combinada com a máxima utilização da máquina e traduzida em alto desempenho de produção.

A Surface Miner 280 SM(i) é convincente em todos esses aspectos, o que a torna a ferramenta de escolha para processos de mineração eficientes na classe de 120 toneladas.

## Motor a diesel com componentes de serviço de longa vida útil

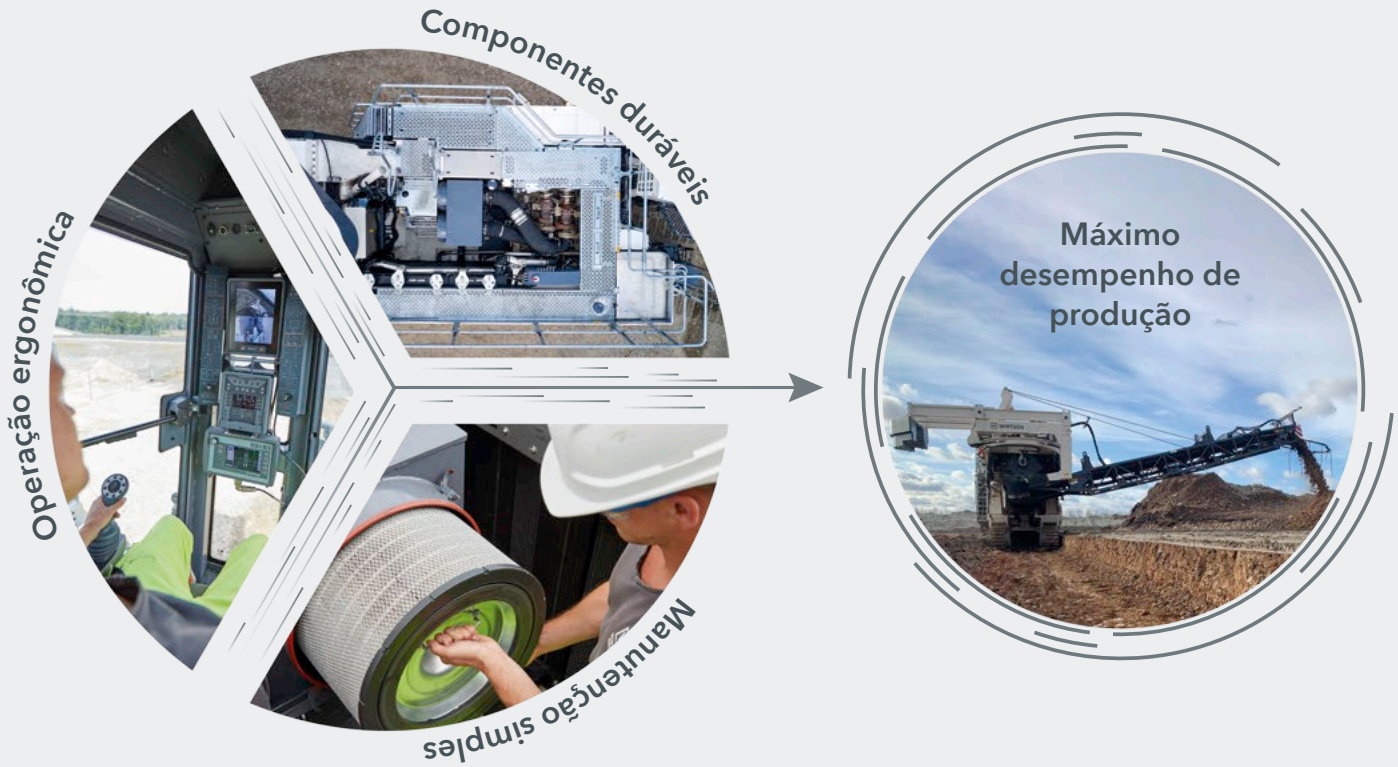
A 280 SM (i) é bem equipada para operações de mineração de rochas duras. Componentes duráveis, como o motor a diesel de 30 litros com componentes de serviço de longa duração, a montagem robusta do rolo de corte e a correia de carregamento altamente eficiente formam sua base. Montada e combina-

da em uma unidade potente em um chassi que foi projetado para uma vida útil de 45.000 horas, usando as mais modernas tecnologias.

## Conceito elétrico robusto com condutores de reserva de barramento CAN

O barramento CAN pode ser reconectado de forma variável com linhas de reserva, se necessário. Os elementos operacionais mais importantes são equipados com transmissão de sinal de dois canais, de modo que, se um sinal falhar, a função ainda é executada. Além disso, o operador também recebe informações sobre a falha do sinal.





## Um objetivo - desempenho máximo a longo prazo

Alta disponibilidade, máxima utilização, maior produtividade

### Manutenção conveniente

Pontos de serviço e manutenção de fácil acesso, um compartimento do motor acessível e muitas soluções detalhadas bem pensadas permitem que os trabalhos de serviço e manutenção sejam planejados e realizados de forma conveniente. O computador de bordo mostra instruções de serviço e funções de diagnóstico no display colorido em texto simples e, portanto, auxilia a manutenção preditiva da máquina. Isso também garante a máxima confiabilidade a longo prazo.

### Pessoas em foco - cabine do operador ergonômica

A cabine totalmente envidraçada é montada de forma giratória na coluna dianteira esquerda do chassi. A visão da área de trabalho é sempre ideal. Um conceito operacional baseado nos mais recentes padrões ergonômicos proporciona ao operador um ambiente de trabalho que propicia a operação altamente produtiva e sem fadiga.



# TECNOLOGIA DE CORTE ALTAMENTE EFICIENTE

## Sistema de porta-bits resistente ao desgaste

Enormes picos de carga podem atuar sobre o rolo de corte e, em particular, sobre os porta-bits durante a mineração de superfície. Todos os componentes do rolo de corte são projetados para suportar as altas cargas durante a operação de corte. O porta-bits HT14 soldado tem um eixo especialmente robusto com uma alta espessura de material como blindagem de desgaste. Após uma análise abrangente das necessidades do cliente por nossos especialistas em mineração, é selecionado o bit de mineração adequado.

## Unidade de rolo de corte de rocha macia e rocha dura

A unidade de rolo de corte de rocha dura é usada para o corte de rochas muito duras e abrasivas. O rolo de corte e a caixa do rolo são adicionalmente blindados com elementos de desgaste especiais. A unidade de rolo de corte Soft Rock é adequada

para o corte de rochas mais macias. Ela oferece resistência minimizada na caixa do rolo e um fluxo de material ideal. Dessa forma, o rolo de corte precisamente ajustado para cada aplicação consegue processar uma grande área com um desgaste mínimo das ferramentas de corte.

A carcaça do rolo é vedada lateralmente por duas placas de proteção de bordas hidraulicamente eleváveis. Um sistema de pulverização de água integrado reduz a formação de poeira.

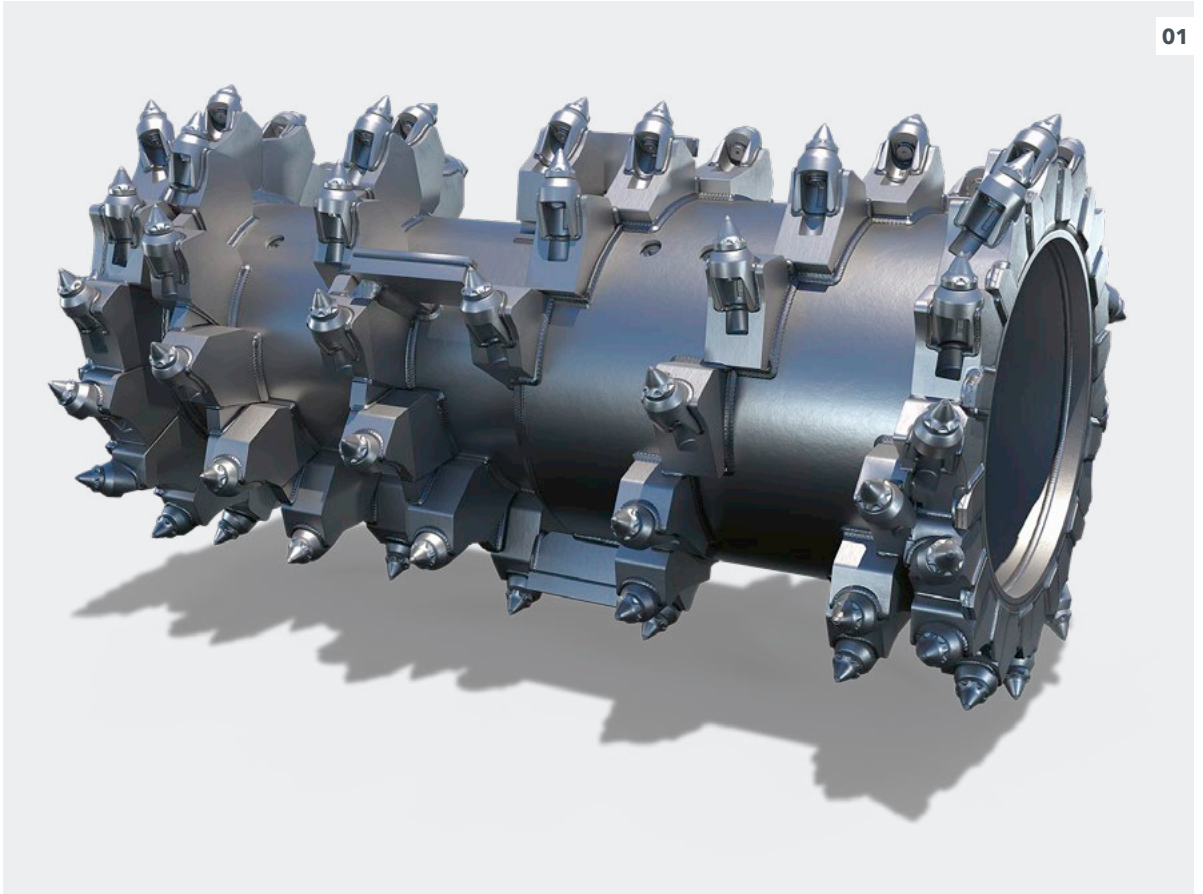
## Acionamento mecânico do rolo de corte

O rolo de corte é acionado por um acionamento mecânico robusto, com correia de alimentação. O excelente grau de eficiência garante uma alta potência de corte.





**01** Rolo de corte altamente produtivo feito de materiais resistentes ao desgaste



## Testado por mineradores

Porta-bits durável

### Sistema de porta-bits HT14

O robusto sistema de porta-bits HT14 garante o aproveitamento máximo dos bits e reduz ao mínimo os períodos de imobilização.

- 01** Haste de suporte termicamente tratada com enorme resistência e alta espessura de material como blindagem contra desgaste
- 02** Encaixe de haste robusto para utilização de bits da WIRTGEN com 42 mm de diâmetro
- 03** Opção adicional de fixar a ferramenta de corte por meio de um anel de retenção para uma longa vida útil do bit
- 04** Grande abertura na parte superior para acessibilidade ideal durante a troca de bits
- 05** Porta-bits soldados suportam até mesmo as cargas mais altas



# ALTA PRODUTIVIDADE

24 horas por dia, 7 dias por semana em operação

**Disponibilidade insuperável**

Para máxima produtividade

**Carregamento direto, Sidecasting, Cut-to-Ground**

O conceito certo para cada aplicação



**01** Descarga de material em sidecasting

**02** Contrapeso móvel para a posição ideal do centro de gravidade

**02**



**01**



### Várias opções de carregamento

A 280 SM(i) oferece alta flexibilidade ao carregar a rocha extraída. O material pode ser carregado diretamente em um caminhão ou em uma SKW através da correia de descarga de 11,3 m de comprimento, descarregado lateralmente em montes através da correia de descarga giratória ou depositado em fileiras atrás da máquina. O material também pode ser descarregado diretamente atrás da caixa do rolo de corte, usando o método Cut-to-Ground. A eliminação do sistema de esteira libera reservas de energia adicionais que podem ser usadas para o processo de corte.

### Sistema de esteira de alto desempenho

A correia de descarga se destaca pelo alto desempenho de transporte, possui ajuste de altura hidráulico e pode ser girado em 90° para a esquerda ou para a direita. O contrapeso ajustável garante que o centro de gravidade da máquina seja sempre mantido em um nível ideal. A rocha cortada pode ser depositada ao lado da Surface Miner ou carregada em veículos de transporte. Isso torna possível, por exemplo, carregar caminhões

de mineração com cargas úteis de até 100 toneladas sem nenhum problema. Além disso, o operador pode ajustar a velocidade da correia continuamente, independentemente do número de rotações do motor e minimizar o desgaste da correia, dependendo da quantidade de material e do tamanho da peça.

### Alta disponibilidade devido aos longos intervalos de reabastecimento

Para evitar períodos de imobilização e garantir a máxima disponibilidade, o tanque de combustível da máquina é projetado para funcionar 24 horas por dia. Além do tanque de 2.350 litros de diesel, a 280 SM(i) tem um tanque de água de 3.300 litros para garantir o maior intervalo de trabalho possível.

### Velocidade de giro do rolo de corte ajustável em seis níveis

A velocidade de giro do rolo de corte pode ser ajustada em três níveis na plataforma do operador. Além disso, mudando as polias da correia no acionamento por correia, é possível alcançar uma faixa de velocidade de giro adicional na qual três velocidades adicionais podem ser selecionadas na plataforma do operador.

# DESEMPENHO E EFICIÊNCIA A LONGO PRAZO

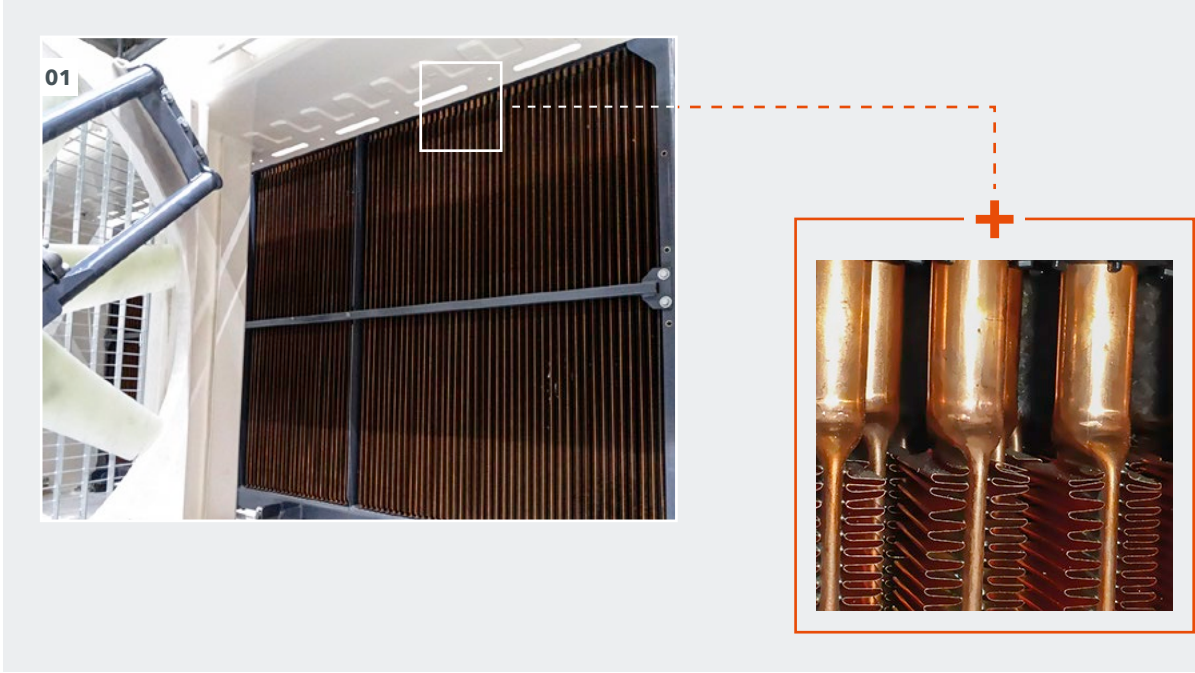
Motor potente e eficiente com longa vida útil



**Poderoso e robusto**

Motor de mineração durável

**01** Radiador de motor de alto desempenho com segmentos de arrefecimento substituíveis individualmente



**Motor moderno com especificações de mineração**

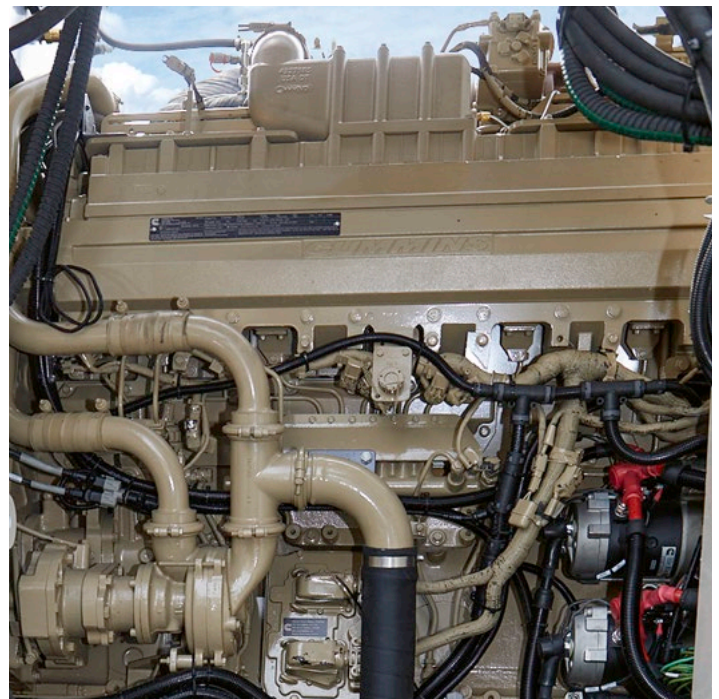
A 280 SM(i) é equipada com um potente motor a diesel de 30 litros com alto torque e forte potência nominal. Devido aos longos intervalos de manutenção e uma alta capacidade de carga contínua, ele é ideal para operações de mineração. É robusto, poderoso e já comprovou sua confiabilidade e durabilidade em muitas operações de mineração a céu aberto. O motor também se caracteriza por baixos custos operacionais por hora e possibilita uma excelente disponibilidade e tempo de funcionamento. Com o QST30 em sua versão atual, a empresa também optou pela tecnologia de ponta. O sistema de combustível Common Rail de alta pressão e o gerenciamento eficiente do motor garantem baixo consumo de combustível e baixa emissão de gases de escape e ruído. O sistema de pós-tratamento de exaustão também é de última geração, permitindo que a Surface Miner cumpra as rigorosas exigências dos níveis de emissões US EPA Tier 4f / EU Stage 5 (280 SM i).

**Radiador de alto desempenho**

Uma máquina poderosa como a 280 SM(i) precisa naturalmente de um sistema de gerenciamento térmico potente e confiável. A otimização da gestão térmica segue o objetivo de reduzir o consumo e as emissões e também garante a refrigeração ideal do motor e do conjunto em todos os pontos de operação. O radiador do motor, que foi testado em operações de mineração em rocha dura, garante uma ótima dissipação de calor mesmo sob as condições mais adversas. Ele é equipado com segmentos de arrefecimento substituíveis individualmente que podem ser trocados de forma rápida e fácil no local, em caso de danos. A remoção de todo o pacote de arrefecimento não é necessária. Isso economiza tempo, aumenta a disponibilidade e reduz os custos operacionais.

**Controle variável da ventoinha de resfriamento**

O controle variável da ventoinha de resfriamento regula as velocidades de acordo com a necessidade atual. Isso garante uma ótima utilização de energia, baixo consumo de combustível e reduz os custos de extração por tonelada.



# FÁCIL MANUTENÇÃO E CONSERVAÇÃO

## Mínimo esforço de manutenção

A 280 SM(i) exige a disponibilidade da máquina 24 horas por dia. Portanto, um esforço mínimo de manutenção é essencial. Um conceito de manutenção bem pensado é a chave para a máxima disponibilidade e, com isso, alta produtividade. A manutenção e o conservação regulares criam as melhores condições para a mais alta confiabilidade operacional possível, evitando paradas de produção e prolongando a vida útil dos componentes. O operador é auxiliado pelo computador de bordo ao implementar o conceito de manutenção. Ele exibe instruções de serviço, mensagens de erro e funções de diagnóstico em texto simples. O sistema de lubrificação central automática garante de forma permanente o fornecimento ideal aos 115 pontos de lubrificação e reduz enormemente o esforço de manutenção.

## Acesso direto

O compartimento do motor permite o acesso direto a todos os pontos de serviço e manutenção. Os filtros de ar, combustível e óleo hidráulico são de fácil acesso. A verificação dos níveis de fluido é feita em um piscar de olhos. As peças de desgaste podem ser substituídas de forma rápida e fácil.

## Período de imobilização reduzido

A troca de bits é feita com segurança e rapidez com o extractor de bits hidráulico e o dispositivo de giro do rolo de corte eletro-hidráulico.

## Ventoinhas giratórias para acesso de manutenção

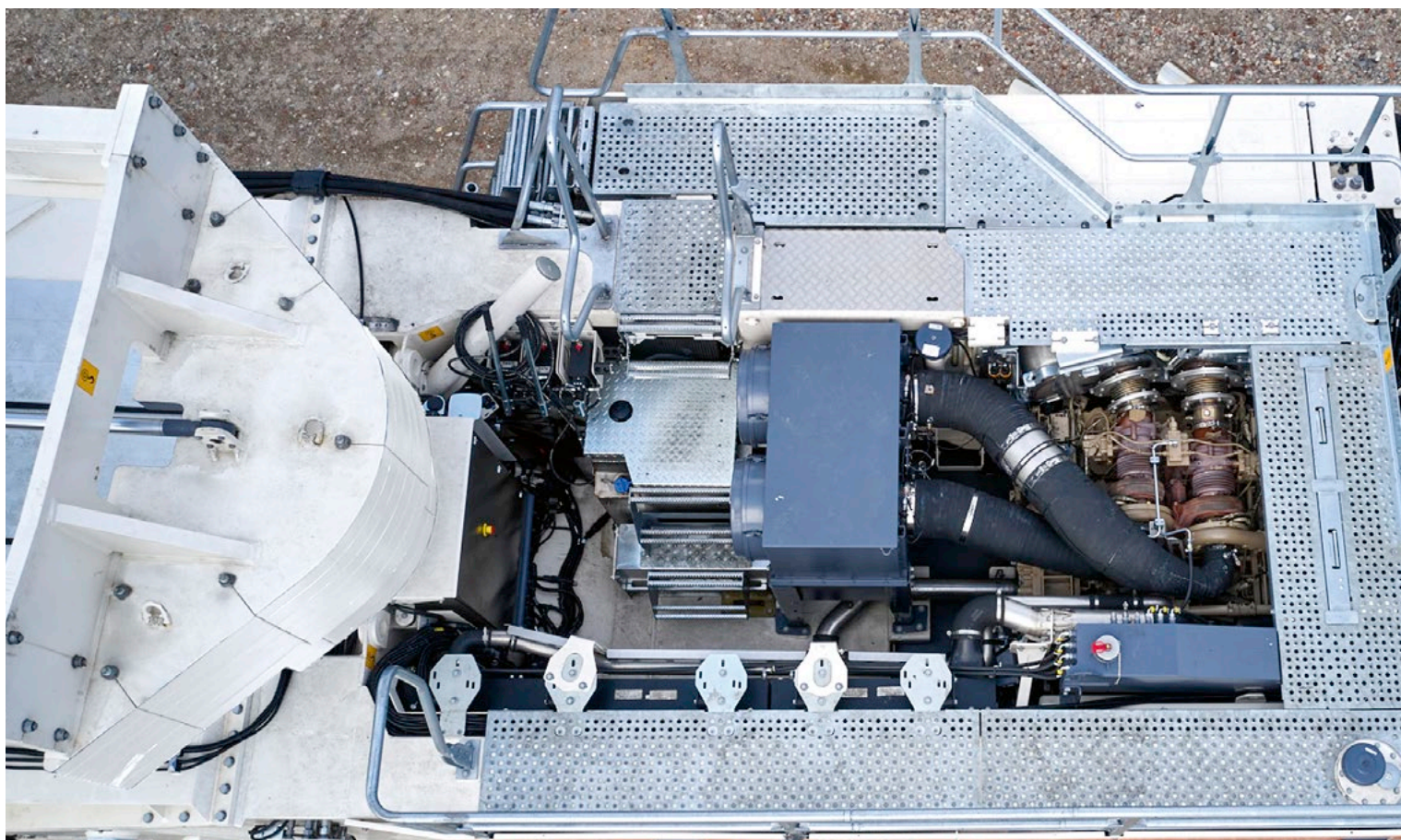
As ventoinhas de arrefecimento no lado direito da máquina podem ser destravadas e depois giradas para fora.

## Não há tempo a perder

Trabalhos de serviço rápidos

## Troca da esteira primária

Montagem e desmontagem da esteira primária durante a substituição da correia em aproximadamente seis horas



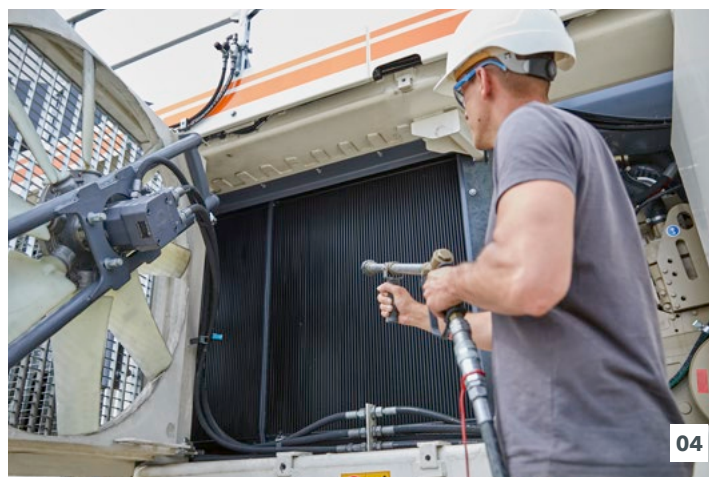
**01** O extrator hidráulico de bits e o controle remoto do dispositivo de giro do rolo de corte são facilmente acessíveis e estão sempre prontos para uso.

**02** O dispositivo de giro eletro-hidráulico do rolo de corte e o extrator hidráulico de bits aumentam significativamente a disponibilidade da máquina.

Isso facilita a limpeza dos radiadores e permite o acesso lateral ao motor para manutenção.

**Troca rápida da esteira primária**

A montagem e desmontagem da esteira primária ao trocar a correia é facilitada por um poço de manutenção. A correia de descarga pode permanecer na máquina. O processo é concluído em cerca de seis horas.



**03** Todos os pontos de serviço são de fácil acesso.

**04** Acesso lateral ao motor e aos radiadores.



# SEGURANÇA SEM CONCESSÕES

## Prioridade máxima - segurança

A segurança dos operadores e da equipe de manutenção é sempre a maior prioridade. A Surface Miner está em conformidade com os regulamentos de mineração extremamente rígidos que se aplicam em minas a céu aberto no mundo todo. Por exemplo, as plataformas e passarelas são fabricadas com material antiderrapante e bem iluminadas, assim como todos os pontos de assistência.

## A cabine do operador estabelece novos padrões

Na 280 SM(i), uma cabine pressurizada à prova de poeira com filtragem de ar fresco impede efetivamente a entrada de poeira. A cabine é equipada com um assento de operador e um dispositivo ROPS / FOPS integrado e certificado, assim como

um assento de instrutor para proporcionar treinamento seguro e prático do operador.

## Estação de bloqueio

A ligação involuntária da máquina durante os trabalhos de manutenção pode ser evitada através do travamento mecânico de ativação do sistema elétrico. Quando a máquina está parada, tanto o circuito de partida do motor a diesel quanto toda a alimentação de energia da bateria podem ser desconectados para permitir um trabalho seguro.

## Segurança em primeiro lugar

Para o operador e todos no ambiente da máquina





- 01 A estação de bloqueio interrompe o circuito de partida do motor a diesel ou toda a alimentação da bateria, se necessário.
- 02 Extensiva iluminação da máquina para iluminar a área de trabalho.



**Extensa iluminação da máquina**

Todas as áreas de trabalho relevantes são bem iluminadas para garantir a operação segura da Surface Miner, mesmo no escuro. A potente iluminação da máquina da 280 SM(i) consiste em luzes LED para a área de trabalho, luzes de transporte de descarga e iluminação nas subidas e descidas iluminadas.

Para a operação noturna, a cabine é equipada com uma iluminação avermelhada agradável aos olhos, que ilumina o cockpit sem ofuscar a visão do operador. A extensa iluminação é complementada pela prática função "Welcome-and-Go-Home-Light", que não deixa o motorista no escuro.

# ALTO CONFORTO OPERACIONAL - PERFEITA ERGONOMIA

## Trabalho cômodo

Para máxima produtividade

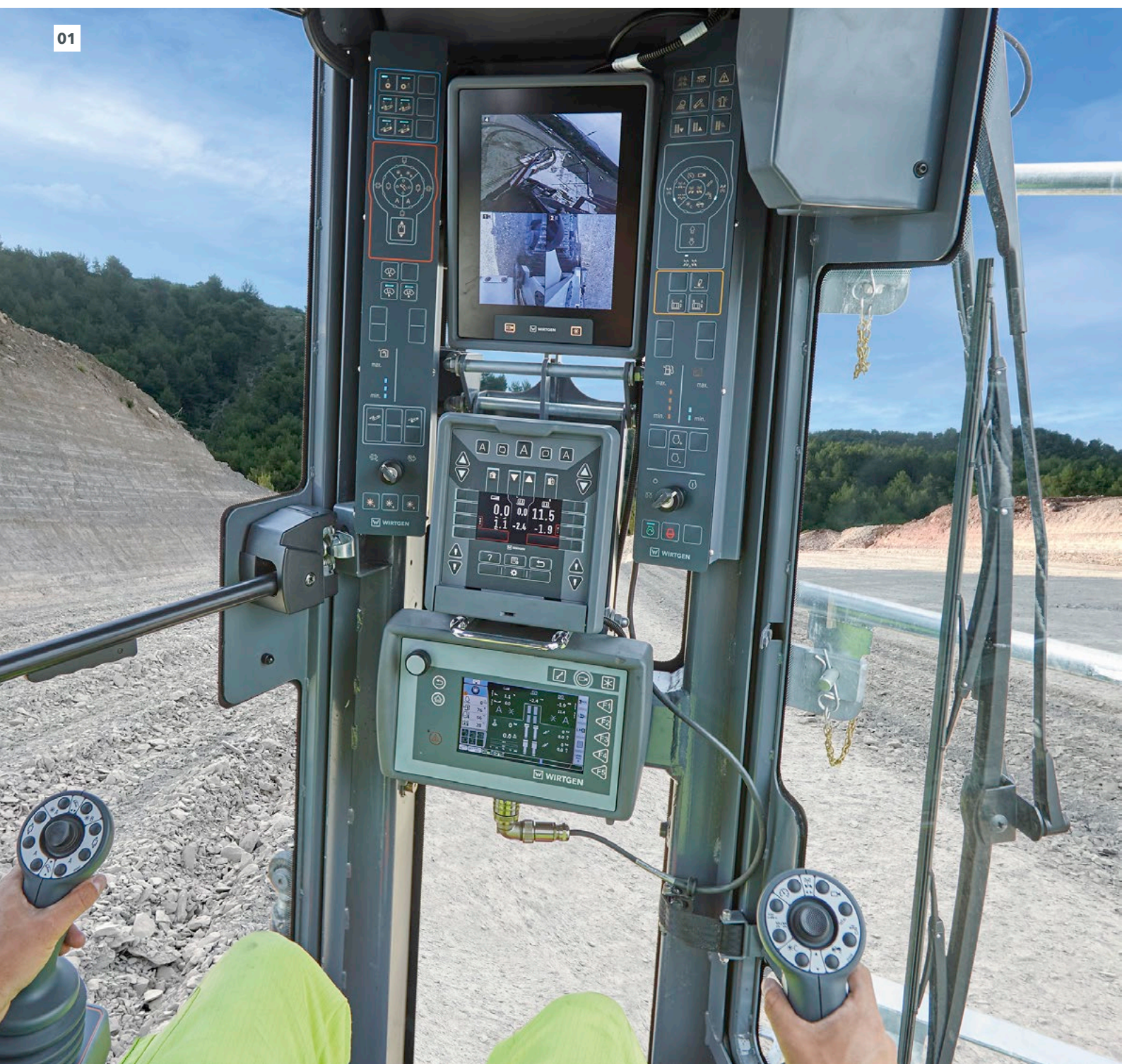
## Tudo sob controle

Conceito operacional ergonômico

## Processos automatizados

Operação simplificada através de funções automáticas

01



**Cabine do operador com design ergonômico**

A cabine do operador totalmente nova é caracterizada pelo conforto, elementos de controle ergonomicamente projetados, toque de alta qualidade e design moderno. O projeto levou em conta as últimas descobertas ergonômicas, pois ergonomia, conforto e operabilidade são fatores econômicos importantes. Eles aumentam o bem-estar e, assim, o desempenho do operador e levam a uma maior produtividade.

**Cabine giratória**

A cabine do operador é desacoplada do corpo da máquina e montada na coluna dianteira esquerda do chassi. Ela pode ser girada 90° em ambas as direções. Isso dá ao operador uma ótima visão do processo em todos os momentos. De um lado, ele pode ver o processo de carregamento. Do outro, pode inspecionar a área de trabalho em frente à máquina. Todos os displays importantes, o computador de bordo e o painel de controle **LEVEL PRO ACTIVE** para nivelamento são montados de forma centralizada na frente do operador. Dessa forma, as informações mais importantes do processo estão sempre disponíveis para o operador. Já que o assento do operador não é virado lateralmente para a posição de trabalho, como geralmente acontece, mas a cabine inteira, todos os controles e displays permanecem na mesma posição para o operador.

**Sistema de câmera de alta qualidade com até 6 câmeras**

A 280 SM(i) pode ser equipada com até 6 câmeras. Isso torna ainda mais fácil para o operador manter o controle visual de toda a área de trabalho. Elas são montadas na correia de descarga, nas proteções das bordas esquerda e direita e na parte traseira da máquina. As imagens da câmera são mostradas em um display de alta resolução de 10,4" com alta estabilidade do

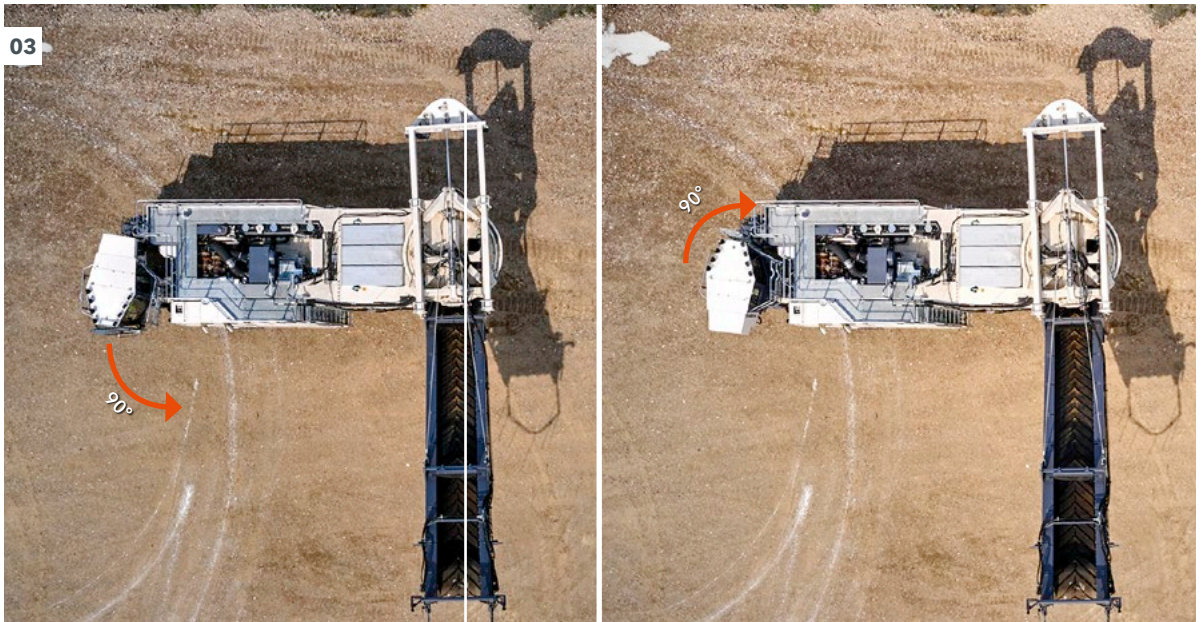


02

ângulo de visão. O layout da imagem pode ser selecionado livremente. As próprias câmeras são inclináveis e giratórias, além de serem automaticamente aquecidas a baixas temperaturas externas.

**Controle de joystick nos apoios de braço multifuncionais**

A 280 SM(i) é controlada através de dois joysticks nos apoios de braço multifuncionais. Todas as funções essenciais da máquina estão localizadas nos joysticks multifuncionais. Os elementos de controle projetados ergonomicamente são integrados nos apoios de braços do assento do operador.



03

**01** Ergonomia e conforto melhoram o bem-estar e o desempenho do operador.

**02** Joystick multifuncional no apoio para o braço

**03** A cabine pode ser girada 90° em ambas as direções

# PROPULSÃO IDEAL E GIRO RÁPIDO EM ESPAÇOS CONFINADOS

## Chassis robustos para tração e capacidade de manobra

A experiência tem mostrado que o terreno na mineração a céu aberto apresenta desafios inesperados: a tração ideal, manobrabilidade e distância ao solo são importantes aqui. A 280 SM(i) domina tais tarefas com facilidade. Ela possui chassis B8 com coxins da esteira com 2 pontes particularmente robustas em versão para serviço pesado. Eles já comprovaram seu valor em aplicações de mineração e permitem um ótimo contato com o solo mesmo em condições de solo difíceis. O controle ativo de esteiras ISC (Intelligent Speed Control / Controle Inteligente de Velocidade) foi adaptado às exigências da

mineração e garante uma tração contínua e uniforme. Graças ao controle eletrônico de tração, a patinagem de lagartas individuais é reduzida de forma controlada. Além disso, o ISC ajusta a velocidade das lagartas internas e externas quando é feita uma curva. Isso aumenta grandemente a capacidade de manobra da máquina e reduz o desgaste. A velocidade é infinitamente variável ao longo de toda a faixa durante a viagem e o trabalho.



**Propulsão sem concessões**  
Unidades de esteira para trabalhos pesados

**Ótima capacidade de manobra**  
Direção Ackermann e Intelligent Speed Control

**01** Um raio de giro de menos de 9 metros e boa manobrabilidade permitem manobras rápidas de viragem.



#### **Quatro modos de direção e eixo traseiro orientável separadamente**

Quatro modos de direção selecionáveis para a direção hidráulica em todas as esteiras dão à Surface Miner uma excelente capacidade de manobra. O eixo traseiro pode ser dirigido de forma independente a qualquer momento com o apertar de um botão. Para o posicionamento, os chassis traseiros e dianteiros conduzem na direção oposta. Para cortes longos e em linha reta, a condução é feita apenas pelos dianteiros. No modo caranguejo, para atuação lateral da máquina, as quatro esteiras conduzem na mesma direção.

#### **Sistema de direção hidráulica em todas as esteiras com princípio de direção Ackermann**

A direção hidráulica em todas as esteiras com o princípio de direção Ackermann permite raios de giro confinados e manobras de giro de baixo desgaste. Em combinação com o controle ativo de esteiras ISC, a ótima capacidade de manobra é garantida em espaços confinados. Isso permite que a 280 SM(i) seja manobrada rapidamente e que o processo de corte produtivo seja interrompido apenas pelo breve momento que for necessário.

#### **Nivelamento automático paralelo ao solo**

O sistema de nivelamento automático paralelo ao solo auxilia o operador, especialmente ao montar e levantar a máquina. A altura da máquina é ajustada uniformemente na frente e atrás, de modo que o ajuste seja sempre paralelo à posição inicial. O sistema automático pode ser desativado ao apertar de um botão. Além disso, o controle automático da inclinação transversal para jornadas de transporte pode ser ativado durante o reposicionamento e as manobras. Ao apertar um botão, ele mantém a inclinação da máquina constante durante o reposicionamento, aliviando assim ainda mais o trabalho do operador da máquina.

# LEVEL PRO ACTIVE

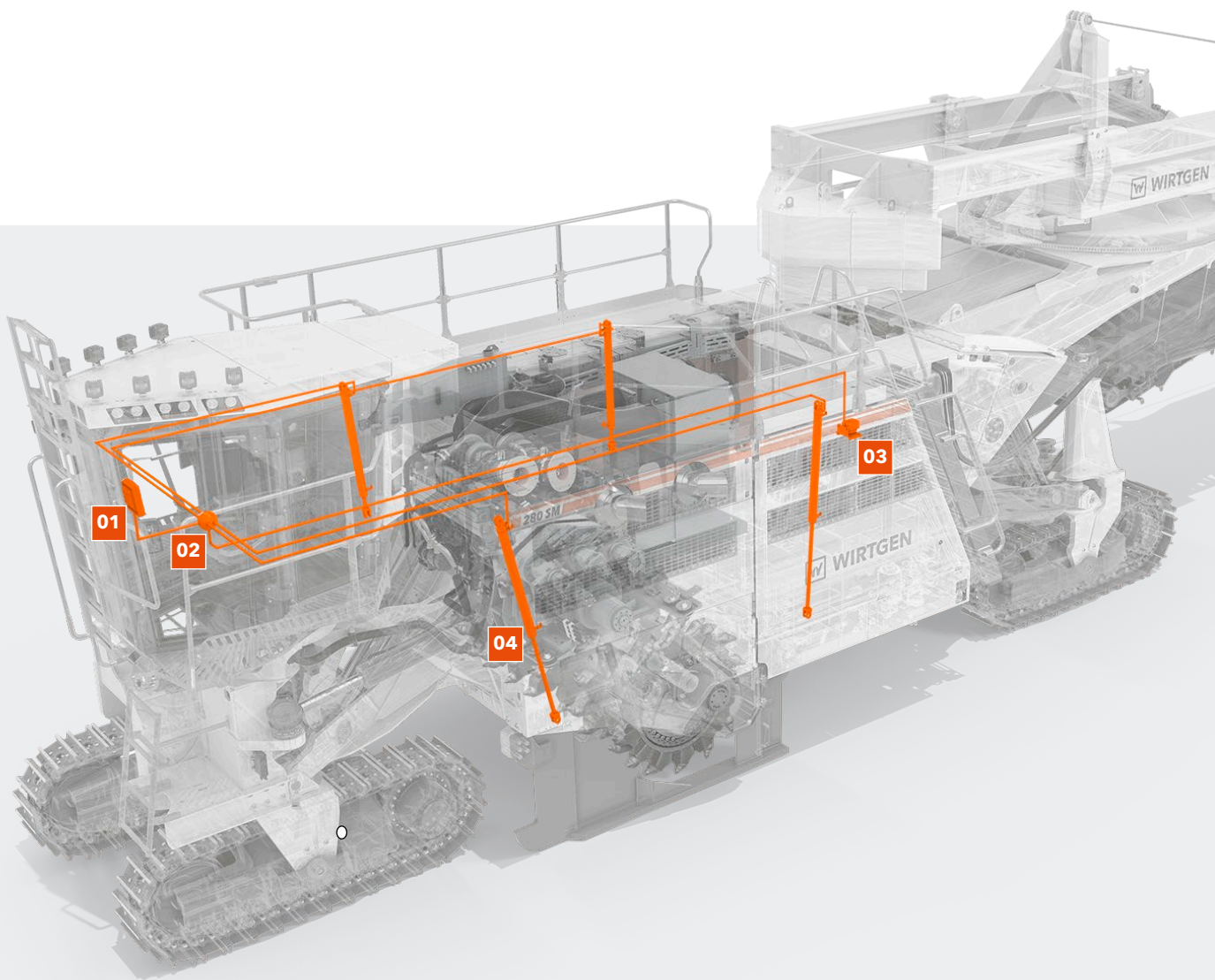
Nivelamento preciso integrado à máquina

## Sistema de nivelamento intuitivo e confiável

### LEVEL PRO ACTIVE

O novo sistema de nivelamento **LEVEL PRO ACTIVE** é integrado ao computador de bordo da 280 SM(i). O sistema provou seu valor tanto na construção de estradas quanto na mineração. Os painéis operacionais ergonômicos complementam a

gama de funções do sistema e tornam a operação intuitiva e simples. A situação atual de nivelamento da máquina é registrada com precisão, entre outras coisas, através de sistemas de medição de deslocamento nos cilindros de elevação da placa lateral e de um sensor de inclinação transversal.



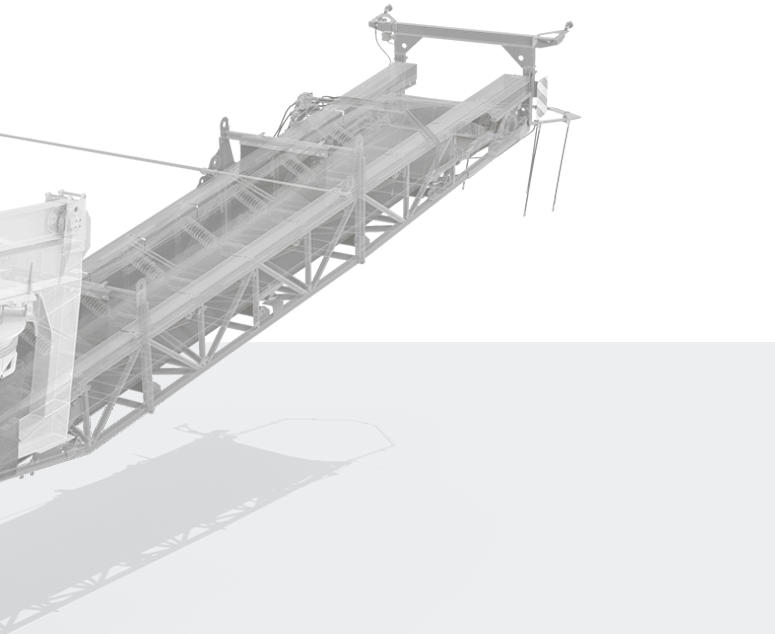
## Regulagem ativa

Sistema de nivelamento **LEVEL PRO ACTIVE**

## Precisão pura

Sensores de deslocamento integrados

Com a ajuda desses dados de medição, podem ser criadas superfícies e rotas de transporte incomparavelmente planas. A integração completa no sistema de controle da máquina também permite um alto grau de automação, pois importantes funções estão diretamente ligadas umas às outras.



**Sensores de nivelamento da 280 SM(i)**

- 01** Computador de bordo e painel operacional de 5" **LEVEL PRO ACTIVE**
- 02** Controle da máquina
- 03** Sensor de inclinação transversal
- 04** Cilindro hidráulico de proteção das bordas com sensor de deslocamento

**Novas funções adicionais e automáticas**

O sistema de nivelamento **LEVEL PRO ACTIVE** oferece muitas funções automáticas e adicionais que aliviam o trabalho do operador. Isso resulta em processos de trabalho mais rápidos e seguros. Assim, a função automática para criar rampas uniformes pode ser acionada com o toque de um botão. O nivelamento automático paralelo ao solo permite uma posição ideal do centro de gravidade e a máxima mobilidade em todos os tipos de terreno.

**Posição flutuante manual dos cilindros de elevação da placa lateral**

Cada cilindro de elevação nas placas laterais pode ser pressurizado individualmente. Isso permite que as placas laterais se inclinem ativamente e flutuem sobre o material cortado na sub-base solta. Isso impede efetivamente que as placas laterais afundem.

**Ajuste de altura rápido e preciso**

Os potentes cilindros de elevação permitem um ajuste de altura muito ágil e, assim, aumentam a precisão de nivelamento da máquina.

**Nivelamento 3D**

A 280 SM(i) pode ser equipada com uma interface para sistemas de nivelamento 3D disponíveis no mercado. O sistema 3D interage diretamente com o controle da máquina e controla o nivelamento. Isso permite a criação de níveis e superfícies definidas que foram previamente criadas em um modelo de terreno 3D.

# PARA O FUTURO

Extração de material sustentável sem perfuração e detonação

## Ambientalmente consciente

Extração de material sem perfuração e detonação

## Preservação dos recursos

Eficiência na extração da matéria-prima





**Processo ecológico com máxima produtividade**

Mais do que nunca, é essencial minimizar os gases de escape, o ruído e a poeira - mantendo, ao mesmo tempo o mesmo, o alto desempenho e a produtividade. Além dos sistemas de limpeza de gases de escape de acordo com as diretrizes locais de emissão, a WIRTGEN oferece tecnologias inovadoras para minimizar o impacto ambiental e preservar os recursos naturais durante a extração do material sem comprometer a produtividade.

**Mineração em uma única etapa de trabalho**

As Surface Miners extraem matérias-primas com um processo de corte mecânico em uma única etapa de trabalho, sem perfuração e detonação. A máquina corta, tritura e carrega a rocha em um processo econômico e ecologicamente correto. Tal processo de extração seletiva também produz material de mais pura qualidade.



**Baixo consumo específico de combustível**

Controle avançado do motor, controle de velocidade do motor sensível à carga, seis velocidades do rolo de corte selecionáveis e controle variável das ventoinhas de arrefecimento para um consumo mínimo de combustível e baixas emissões de CO<sub>2</sub> com o máximo desempenho de mineração.



**Consumo mínimo de água**

Gestão hídrica eficiente com funções automáticas para um consumo econômico de água e intervalos de trabalho mais longos.



**Redução da geração de poeira**

O ponto de transferência de material fechado no sistema de esteira, a caixa vedada do rolo de corte e o sistema de pulverização de água reduzem a emissão de poeira de forma efetiva.



**Lubrificação confiável para a máxima segurança do sistema**

O sistema de lubrificação central automática fornece de forma confiável 115 pontos de lubrificação. Todo o circuito de lubrificação é continuamente monitorado quanto a vazamentos.



**Baixo consumo de bits**

As unidades de rolo de corte projetadas especificamente para a aplicação e os sistemas de porta-bits resistentes ao desgaste possibilitam uma ótima utilização dos bits.





Surface Miner de alto desempenho para extração seletiva e confiável de matérias-primas por meio de carregamento direto, descarga lateral ou Cut-to-Ground. As matérias-primas são extraídas em uma única etapa de trabalho e diretamente trituradas, sem perfuração ou detonação, de uma forma ambientalmente correta e com a mais pura qualidade. A potente correia de carregamento traseira elevável e giratória, com contrapeso deslizante e fluxo de material perfeito, permite que a SKW seja carregada com uma carga útil de até 100 toneladas.



DADOS TÉCNICOS	280 SM	280 SM i
<b>Rolo de corte</b>		
Largura de corte máx.	2.750 mm	
Profundidade de corte <sup>1)</sup>	0 - 650 mm	
Diâmetro de corte	1.500 mm	
<b>Motor</b>		
Fabricante	CUMMINS	
Tipo	QST 30	
Refrigeração	Água	
Número de cilindros	12	
Potência nominal a 2.100 min <sup>-1</sup>	783 kW / 1.050 HP / 1.065 PS	
Cilindrada	30,5 l	
Consumo de combustível, carga total	206 l/h	191,5 l/h
Nível de potência sonora de acordo com a norma EN 500-2 para motor / plataforma do operador	≤ 120 dB(A) / ≥ 78 dB(A)	
Nível de emissões	Não regulamentado na UE / US EPA Tier 2	EU Stage 5 / US EPA Tier 4f
<b>Sistema elétrico</b>		
Tensão de alimentação	24 V	
<b>Capacidade de preenchimento</b>		
Combustível	2.350 l	
AdBlue® / DEF <sup>2)</sup>	–	300 l
Óleo hidráulico	600 l	
Água	3.300 l	
<b>Características de deslocamento</b>		
Velocidade de trabalho	0 - 44 m/min (0 - 2,6 km/h)	
Capacidade de subida <sup>3)</sup>	20%	
Inclinação transversal máx.	8%	
<b>Esteiras</b>		
Tipo	B8	
Esteiras na frente e atrás (C x L x A)	3.000 x 510 x 1.050 mm	
<b>Sistema de carregamento</b>		
Largura de correia do transportador primário	1.400 mm	
Comprimento do transportador primário	6.440 mm	
Largura de correia da correia de descarga	1.400 mm	
Comprimento da correia de descarga	12.000 mm	

DADOS TÉCNICOS	280 SM	280 SM i
<b>Dimensões de embarque</b>		
<b>Transporte terrestre</b>		
> 1. Pacote: Módulo 1 (chassi, esteiras de locomoção, estação do motor, transportador primário, cabine do operador, conjunto de corte) (C x L x A)	13.240 x 3.720 x 3.400 mm	
> 2. Pacote: Módulo 2 (coroa rotativa, suspensão do transportador, contrapeso, caixa de transporte com diversas peças anexas) e módulo 3 (correia de descarga) (C x L x A)	14.960 x 3.000 x 3.400 mm	
<b>Transporte marítimo</b>		
> 1. Pacote: Módulo 1 (chassi, esteiras de locomoção, estação do motor, transportador primário, cabine do operador, conjunto de corte) (C x L x A)	13.240 x 3.720 x 3.400 mm	
> 2. Pacote: Módulo 2 (coroa rotativa, suspensão do transportador, contrapeso, caixa de transporte com diversas peças anexas) (C x L x A)	6.370 x 3.000 x 2.730 mm	
> 3. Pacote: Módulo 3 (correia de descarga) (C x L x A)	11.940 x 2.200 x 1.530 mm	
<b>Peso da máquina-base</b>		
Peso sem carga da máquina sem fluidos operacionais	112.900 kg	113.900 kg
Peso operacional, CE <sup>4)</sup>	115.650 kg	116.550 kg
Peso de serviço máximo (totalmente abastecido com equipamento máximo)	118.200 kg	119.130 kg
<b>Pesos de transporte de componentes individuais</b>		
<b>Transporte terrestre</b>		
> Peso 1º Pacote: Módulo 1 (chassi, esteiras de locomoção, estação do motor, transportador primário, cabine do operador, conjunto de corte)	91.400 kg	92.000 kg
> Peso 2º Pacote: Módulo 2 (coroa rotativa, suspensão do transportador, contrapeso, estrutura de transporte) e Módulo 3 (correia de descarga)	22.000 kg	
> Caixa de peças	1.000 kg	
<b>Transporte marítimo</b>		
> Peso 1º Pacote: Módulo 1 (chassi, esteiras de locomoção, estação do motor, transportador primário, cabine do operador, conjunto de corte)	91.400 kg	92.000 kg
> Peso 2º Pacote: Módulo 2 (coroa rotativa, suspensão do transportador, contrapeso, estrutura de transporte)	16.200 kg	
> Peso 3. Pacote: Módulo 3 (correia de descarga)	4.900 kg	
> Caixa de peças	1.000 kg	
<b>Pesos dos fluidos operacionais</b>		
Água	3.300 kg	
Combustível (0,83 kg/l)	1.950 kg	
AdBlue® / DEF <sup>2)</sup> (1,1 kg/l)	–	330 kg
<b>Pesos adicionais</b>		
<b>Operador da máquina e ferramentas</b>		
> Operador da máquina	75 kg	
> Ferramentas de bordo	30 kg	

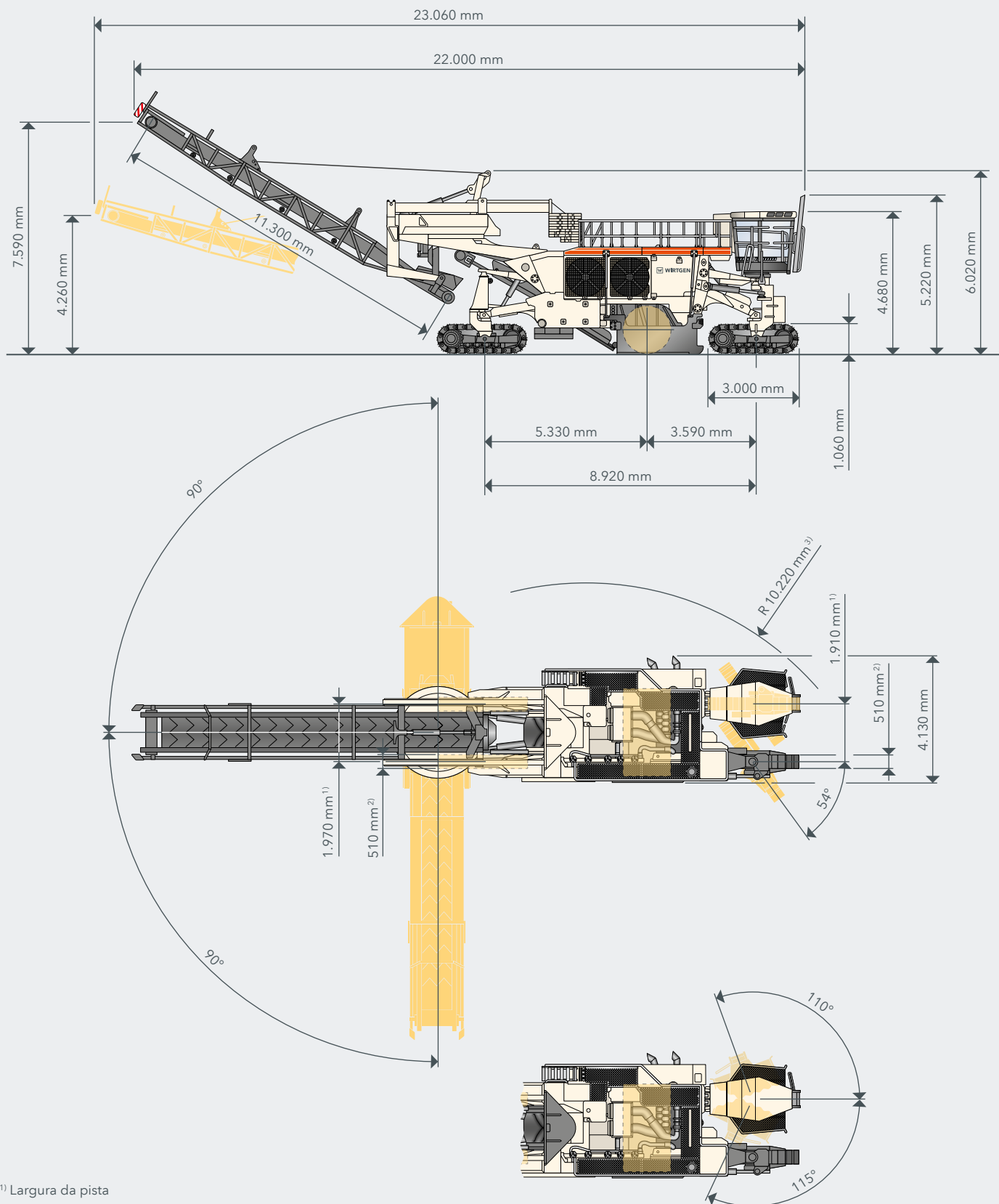
<sup>1)</sup> A profundidade de corte máxima pode divergir do valor indicado devido a tolerâncias e desgaste.

<sup>2)</sup> AdBlue® é uma marca registrada da Verband der Automobilindustrie (VDA) e. V. (Federação da Indústria Automotiva).

<sup>3)</sup> A capacidade de subida da máquina depende das condições do solo.

<sup>4)</sup> Peso da máquina, metade do peso de todos os materiais operacionais, ferramentas de bordo, operador da máquina, nenhum equipamento adicional

VISÃO LATERAL / VISÃO SUPERIOR 280 SM(i)

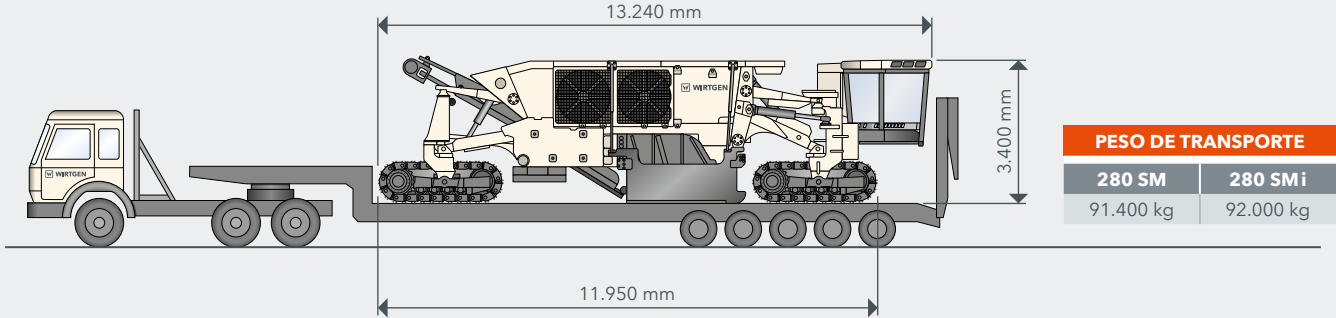


<sup>1)</sup> Largura da pista  
<sup>2)</sup> Largura da esteira  
<sup>3)</sup> Raio de giro externo

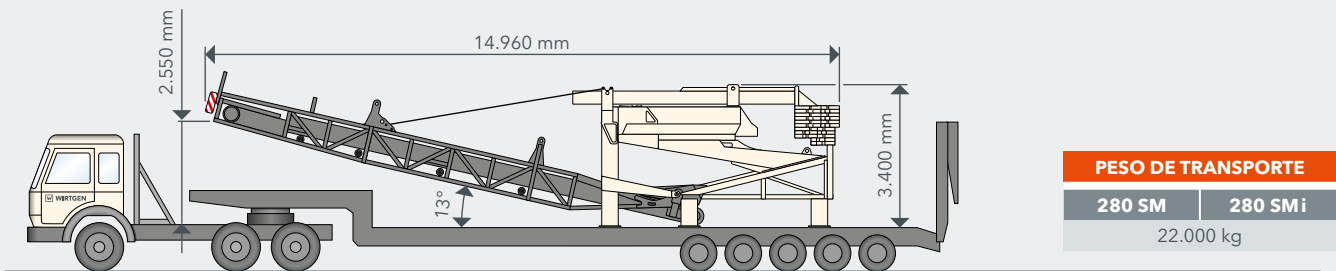
## MÓDULO DE TRANSPORTE DA 280 SM(i)

### Módulos de transporte da Surface Miner 280 SM(i) para transporte terrestre

1º Pacote: Módulo 1 (chassi, esteiras de locomoção, estação do motor, transportador primário, cabine do operador, conjunto de corte), largura de 3.720 mm

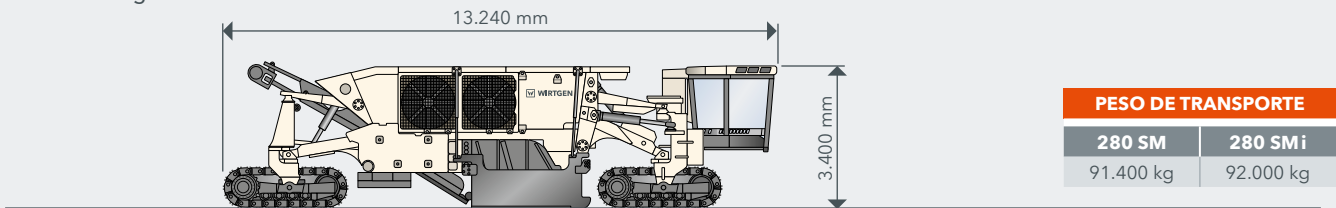


2º Pacote: Módulo 2 (coroa rotativa, suspensão do transportador, contrapeso, caixa de transporte com diversas peças anexas) e módulo 3 (correia de descarga), largura de 3.000 mm

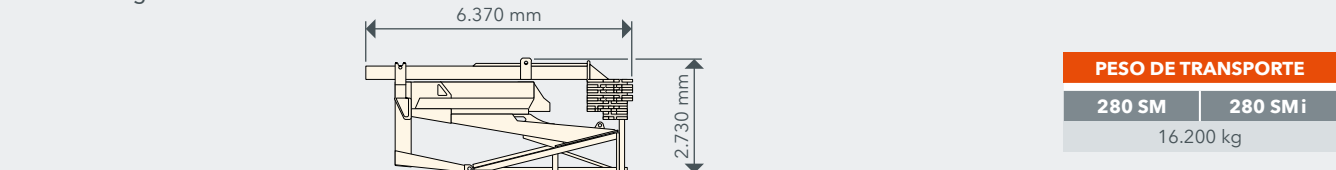


### Módulos de transporte da Surface Miner 280 SM para transporte marítimo

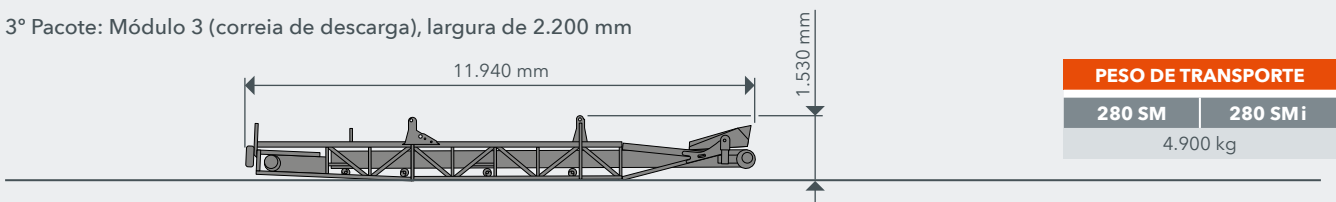
1º Pacote: Módulo 1 (chassi, esteiras de locomoção, estação do motor, transportador primário, cabine do operador, conjunto de corte), largura de 3.720 mm



2º Pacote: Módulo 2 (coroa rotativa, suspensão do transportador, contrapeso, caixa de transporte com diversas peças anexas), largura de 3.000 mm



3º Pacote: Módulo 3 (correia de descarga), largura de 2.200 mm



EQUIPAMENTO PADRÃO	280 SM	280 SM(i)
<b>Máquina básica</b>		
> Máquina básica com motor	■	■
> Consumo reduzido de diesel e baixas emissões de ruído como resultado de uma velocidade do ventilador com controle de temperatura.	■	■
> Estação de bloqueio - bloqueio mecânico do motor diesel ou do sistema elétrico durante paradas / manutenção da máquina	■	■
> Fluidos de operação para uso da máquina em climas amenos (de -20°C / -4°F)	□	□
> Radiador de alto desempenho	□	□
<b>Conjunto do rolo de corte</b>		
> Compartimento do tambor de corte para agregado duro com acionamento reforçado	□	□
<b>Tambores de corte</b>		
> Acionamento do tambor de corte mecânico robusto e eficiente por meio de correias potentes com tensor de correia automático	■	■
> A velocidade do tambor de corte pode ser ajustada em 6 etapas para melhores resultados de trabalho; 3 velocidades do motor selecionáveis e arranjos de polias de correia ajustáveis	■	■
> Dispositivo de rotação do tambor fresador, com acionamento eletro-hidráulico. Para trocas rápidas e simples das ferramentas de corte. Um agregado eletro-hidráulico permite a operação com motor diesel desligado.	■	■
> Tambor de corte FB2750 HT14 LA50 com 76 bits para uso em conjunto com a compartimento do tambor de fresagem com acionamento reforçado	□	□
<b>Carregamento do material</b>		
> Transportador de carga traseiro potente, elevável e giratório com contrapeso móvel projetado para carregar caminhões pesados com capacidades de até 100 t	■	■
> Unidade de transporte 280 SM(i)	□	□
<b>Controle da máquina e nivelamento</b>		
> Controle avançado em toda a faixa de velocidade por meio de um joystick ergonômico com características de controle proporcional	■	■
> Controle automático de alimentação projetado para atender ao operador na manutenção do ponto de operação ideal do motor	■	■
> Força de tração máxima possível nas unidades de esteira graças aos divisores de fluxo hidráulico (bloqueio do diferencial em todas as unidades de esteira)	■	■
> Regulagem da profundidade de corte com sistema de nivelamento integrado com placas laterais e <b>LEVEL PRO ACTIVE</b> , integrado no visor da máquina	■	■
> O controle de inclinação transversal padrão mantém a inclinação transversal da máquina, independentemente do terreno. Isso permite que níveis de superfície exatos, horizontais ou inclinados, sejam criados	■	■
<b>Cabine do operador</b>		
> Cabine confortável, envidraçada, climatizada e insonorizada, montada na coluna dianteira esquerda do chassi e rotativa	■	■
> Cabine do motorista, com assento elástico, com aquecimento	■	■
> Com sistema de climatização para refrigerar e aquecer	■	■
> Equipado com assento almofadado e com todos os instrumentos de controle necessários integrados no descanso de braço	■	■
> Assento do instrutor para garantir um treinamento prático e seguro do motorista	■	■
> Plataforma de acesso à cabine iluminada	■	■
> Câmara de marcha a ré com assistente gráfico de marcha a ré	■	■
> Inclui soquetes de 12 V e 24 V e um soquete USB de 5 V	■	■
> Função de luz "Welcome-and-Go-Home" com iluminação LED na área da escada	■	■



EQUIPAMENTO PADRÃO	280 SM	280 SM(i)
<b>Chassi e ajuste de altura</b>		
> Sistemas composto por esteiras robustas desenvolvidas para operações em mineração	■	■
> Tração hidráulica nas quatro esteiras infinitamente variável	■	■
> Direção em todas as pistas - Os tipos de direção "caranguejo", "em curva" ou "direto" são possíveis; além disso, as unidades de esteira dianteira e traseira podem ser direcionadas separadamente	■	■
> A altura da máquina é ajustada através dos braços oscilantes, com dois cilindros hidráulicos em cada braço oscilante	■	■
> Versão com quatro unidades de roda B8 (4 rolos) com sapatas de aço com garra dupla	■	■
<b>Outros</b>		
> Barra de pulverização de água no conjunto do tambor de corte e nos pontos de transferência de material	■	■
> Lavadora de água de alta pressão (40 bar, máx. 135 l/min) com lança de lavagem para limpar a máquina	■	■
> Pacote de iluminação LED completo de 24 V	■	■
> Farol giratório LED 24 V	■	■
> Pacote de segurança extensivo incluindo um interruptor de parada de emergência facilmente acessível, um dispositivo de segurança da máquina integrado protegendo-a contra inclinações transversas indesejadas, passarelas grandes antiderrapantes, um interruptor principal travável, um interruptor de ignição e luzes de posição	■	■
> Certificado de fabricação em conformidade com as normas Europeias - CE	■	■
> Sistema de lubrificação central	■	■
> Pintura padrão branco-creme RAL 9001	□	□
> WITOS - solução telemática profissional para uso de máquina e otimização de serviço	□	□

■ = Equipamentos padrão

□ = Equipamento padrão, substituível por equipamentos opcionais se desejado

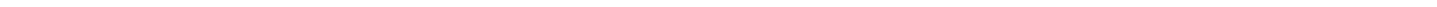
□ = Equipamento opcional

EQUIPAMENTO OPCIONAL	280 SM	280 SM(i)
<b>Máquina básica</b>		
> Materiais de operação para uso sob condições frias (de -20° C / 4° F)	<input type="checkbox"/>	<input type="checkbox"/>
> Radiador padrão	<input type="checkbox"/>	<input type="checkbox"/>
<b>Conjunto do rolo de corte</b>		
> Compartimento do tambor de corte para agregado macio com acionamento coaxial	<input type="checkbox"/>	<input type="checkbox"/>
> Compartimento do tambor enviado separadamente	<input type="checkbox"/>	<input type="checkbox"/>
> Rolos para trabalho pesado para ajudar com a montagem do compartimento do tambor	<input type="checkbox"/>	<input type="checkbox"/>
<b>Tambores de corte</b>		
> Rolo de corte FB2750 HT14 LA50 com 76 bits para - agregado macio	<input type="checkbox"/>	<input type="checkbox"/>
<b>Carregamento do material</b>		
> Equipamento de máquina para depósito de material no método "cut-to-ground"	<input type="checkbox"/>	<input type="checkbox"/>
<b>Controle da máquina e nivelamento</b>		
> Controle de nível - 3D preparação de nivelamento	<input type="checkbox"/>	<input type="checkbox"/>
> Painel de controle adicional <b>LEVEL PRO ACTIVE</b>	<input type="checkbox"/>	<input type="checkbox"/>
<b>Cabine do operador</b>		
> Sistema de rádio com dois alto-falantes e antena	<input type="checkbox"/>	<input type="checkbox"/>
> Aquecimento adicional para a cabine	<input type="checkbox"/>	<input type="checkbox"/>
<b>Outros</b>		
> Pintura em 1 cor especial (RAL)	<input type="checkbox"/>	<input type="checkbox"/>
> Modelo sem WITOS	<input type="checkbox"/>	<input type="checkbox"/>
> Pré-aquecimento elétrico (400 V) como auxiliar de partida a frio	<input type="checkbox"/>	<input type="checkbox"/>
> Enchimento do tanque de água com bomba de enchimento hidráulica	<input type="checkbox"/>	<input type="checkbox"/>
> Ejetor de bits hidráulico para sistema de porta-ferramentas HT14	<input type="checkbox"/>	<input type="checkbox"/>
> Dispositivo Wiggins para o abastecimento rápido do tanque de diesel	<input type="checkbox"/>	<input type="checkbox"/>
> Dispositivo Wiggins para o abastecimento rápido do tanque de AdBlue®	—	<input type="checkbox"/>
> Sistema de câmeras composto por 4 câmeras e 1 tela, sistema em série expansível até 6 câmeras	<input type="checkbox"/>	<input type="checkbox"/>
> Sistema utilizado para detectar material por meio de um indicador de camada de separação visual	<input type="checkbox"/>	<input type="checkbox"/>
> Pacote de iluminação de alta potência com 8 faróis de trabalho LED, 24 V	<input type="checkbox"/>	<input type="checkbox"/>
> Desmontagem da máquina para transporte	<input type="checkbox"/>	<input type="checkbox"/>
> Container de oficina 20 polegadas incl. equipamento de oficina	<input type="checkbox"/>	<input type="checkbox"/>
> Equipamento de oficina - Ferramentas	<input type="checkbox"/>	<input type="checkbox"/>
> Equipamento de oficina - meios auxiliares e material de consumo	<input type="checkbox"/>	<input type="checkbox"/>
> Equipamento de oficina - elementos de fixação métricos	<input type="checkbox"/>	<input type="checkbox"/>
> Equipamento de oficina - reparação elétrica	<input type="checkbox"/>	<input type="checkbox"/>
> Equipamento de oficina - Componentes hidráulicos	<input type="checkbox"/>	<input type="checkbox"/>
> Equipamento de oficina - prensa hidráulica	<input type="checkbox"/>	<input type="checkbox"/>
> Equipamento de oficina - mangueiras para a reparação de emergência	<input type="checkbox"/>	<input type="checkbox"/>
> Equipamento para oficina - primeira manutenção após 50 h	<input type="checkbox"/>	<input type="checkbox"/>

■ = Equipamentos padrão

■ = Equipamento padrão, substituível por equipamentos opcionais se desejado

□ = Equipamento opcional







**WIRTGEN GmbH**

Reinhard-Wirtgen-Str. 2  
53578 Windhagen  
Alemanha

T: +49 2645 131-0  
F: +49 2645 131-392  
M: info@wirtgen.com

 [www.wirtgen.de](http://www.wirtgen.de)



Para obter mais informações, faça a leitura do código.