

Enlèvement et granulation efficaces de revêtements de chaussées

L'UNIVERS DES FRAISEUSES À FROID WIRTGEN



UNE TECHNOLOGIE DE POINTE POUR DES CHAUSSÉES DE MEILLEURE QUALITÉ



Une technologie de fraisage moderne doit satisfaire à toutes les exigences d'une réparation de chaussée à la fois rentable et respectueuse de l'environnement. Notre ambition - enlever les chaussées avec rapidité et performance - a ouvert la voie à la technologie du fraisage à froid. Depuis lors, WIRTGEN s'est taillé une réputation de leader mondial dans ce domaine aux multiples facettes.

Fascinés par les possibilités insoupçonnées de ce procédé, nous continuons à être le moteur d'un développement permanent, permettant à nos solutions innovantes, aujourd'hui comme à l'avenir, de redonner une deuxième jeunesse à notre réseau routier.

FRAISEUSES À FROID WIRTGEN



PETITES FRAISEUSES

- > Largeur de fraisage jusqu'à 1 300 mm
- > Profondeur de fraisage jusqu'à 300 mm



FRAISEUSES COMPACTES

- > Largeur de fraisage jusqu'à 1 900 mm
- > Profondeur de fraisage jusqu'à 330 mm



GRANDES FRAISEUSES

- > Largeur de fraisage jusqu'à 4 400 mm
- > Profondeur de fraisage jusqu'à 350 mm

MAINTENIR LA CIRCULATION AVEC LES FRAISEUSES À FROID

Un procédé efficace

Les fraiseuses à froid sont mises en œuvre pour enlever avec rapidité et efficacité des revêtements en enrobé et en béton. Ce faisant, elles produisent une base plane, au profil voulu, sur laquelle sont posées les nouvelles couches de surface sur la même épaisseur. En effet, la structure de la surface fraisée produite a non seulement un impact sur la qualité des nouvelles couches de surface et leurs caractéristiques d'utilisation, mais aussi sur la rentabilité d'exécution des travaux consécutifs. Cette technique d'enlèvement couche après couche permet en outre de séparer et de sélectionner les matériaux fraisés en fonction du type d'enrobé.

Dans le fraisage à froid, on distingue les travaux d'entretien (chantiers de petite envergure destinés à maintenir la substance), les travaux de réparation (chantiers de plus grande envergure destinés à maintenir la substance et à améliorer les caractéristiques de surface) et les travaux de réfection (renouvellement complet).

Leader du marché des fraiseuses à froid, WIRTGEN est à l'origine d'un grand nombre d'innovations et de technologies modernes. Aujourd'hui, WIRTGEN offre une gamme de produits qui est de loin la plus complète de la branche.

01



01 Le matériau fraisé est généralement recyclé et constitue un matériau précieux.

02 Il est possible de fraiser aussi bien les revêtements de chaussées de pleine épaisseur que les différentes couches minces.

03 Le fraissage à froid est un procédé utilisé de par le monde de manières très différentes. Cette technique n'a pas son pareil en termes de rentabilité et d'écologie.



DU PRESTATAIRE DE SERVICES AU LEADER MONDIAL



1971

Le premier prototype de fraiseuse à chaud enlève avec succès des revêtements endommagés en asphalte.



1979

La première fraiseuse à froid, la 3800 C, était une machine à chargement arrière avec un entraînement du tambour de fraisage hydraulique.



1980

La 500 C, la première fraiseuse à froid d'un demi-mètre, assure le fraisage jusqu'à une profondeur de 100 mm.



2001

Le système FCS de changement rapide du tambour de fraisage augmente la flexibilité des machines.



2005

Grâce à la technologie de nivellement **LEVEL PRO** de WIRTGEN, le fraisage à froid atteint la haute précision.



2010

La nouvelle génération de fraiseuses grande capacité W 200 à W 250 place la barre haut en termes de performance de fraisage.

Les étapes de l'innovation

Aujourd'hui, la technique de pointe des fraiseuses à froid leur permet de charger un camion de 30 tonnes de granulats d'enrobé en l'espace de quelques minutes. Mais il a fallu du temps pour arriver à un tel résultat - et WIRTGEN a contribué de façon décisive à ce progrès.

En 1971, WIRTGEN, alors prestataire de services, construit pour sa propre flotte sa première fraiseuse à chaud - la première d'un total de 100 fraiseuses à chaud. L'année 1979 marque un saut technologique, avec le passage du fraissage à

chaud au fraissage à froid rendu possible par la mise en œuvre de pics à tige cylindrique et de pointes en carbure jusque-là utilisés dans les exploitations minières.

Depuis le tout début - le développement du fraissage à froid pour la construction routière - jusqu'à nos jours, WIRTGEN a jalonné le chemin de la réussite de cette technologie par de nombreuses innovations. Aujourd'hui, dans le monde entier, le nom de WIRTGEN symbolise sans équivoque la puissante technologie du fraissage à froid.



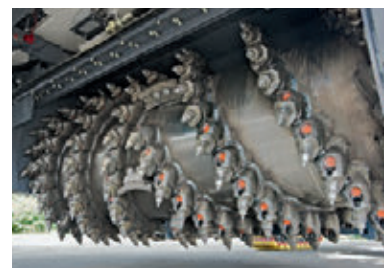
1984

La première machine à chargement frontal 2000 VC modifie durablement la logistique de chantier.



1988

Avec des profondeurs de fraissage atteignant jusqu'à 300 mm, la série DC étend considérablement le champ d'applications des fraiseuses à froid.



1992

Le premier système à porte-outils interchangeables vissés améliore la disponibilité des fraiseuses à froid.



2015

La W 50 Ri et la W 100 CFi sont devenues synonymes de haute efficacité dans le secteur des petites fraiseuses.



2019

Les nouvelles grandes fraiseuses de la série F avec **MILL ASSIST** et le Performance Tracker atteignent des nouveaux records en termes de rentabilité.



2021

La nouvelle classe de fraiseuses compactes avec de nombreuses fonctions de la génération de grandes fraiseuses de série F est particulièrement rentable et durable.

FONCTIONNEMENT D'UNE PETITE FRAISEUSE EN CONFIGURATION CHARGEMENT ARRIÈRE



- 01** Bande de chargement pivotable et réglable en hauteur
- 02** Pour une position d'attaque au ras des obstacles
- 03** Poste de conduite avec accoudoir ergonomique multifonctions
- 04** Tambours de fraisage de différentes largeurs avec écartement variable des pics
- 05** Mécanisme de rabatement de la roue arrière droite pour un fraisage au ras des obstacles
- 06** Entraînement mécanique haute efficacité du tambour de fraisage
- 07** Trains de roulement à roues pour un très grand angle de braquage à l'avant

Chargement des fraisats à l'arrière

Les petites fraiseuses offrent une mobilité et une flexibilité élevées. Elles sont mises en œuvre pour le traitement des petites surfaces et le fraisage précis sur les chantiers exigus et sont équipées de roues. Le tambour de fraisage est disposé à l'arrière de la machine.



Sens de travail

FONCTIONNEMENT D'UNE FRAISEUSE COMPACTE EN CONFI- GURATION CHARGEMENT FRONTAL



Sens de travail

Chargement des fraisats à l'avant

Les fraiseuses compactes réunissent les avantages des petites fraiseuses et des grandes fraiseuses, offrant une incroyable flexibilité. Légères et maniables, les machines à chargement frontale peuvent être mises en œuvre sur les chantiers exigus et offrent un vaste champ d'applications grâce à leur performance. Elles sont équipées de roues ou de trains de chenilles.



- 01** Pour une position d'attaque au ras des obstacles
- 02** Poste de conduite ergonomique
- 03** Tambours de fraisage de différentes largeurs avec écartement variable des pics
- 04** Fraisage au ras des obstacles

- 05** Entraînement mécanique haute efficacité du tambour de fraisage
- 06** Bande de réception pour la réception et le transport des fraisats
- 07** Trains de chenilles à direction et à hauteur réglables par commande hydraulique

- 08** Transfert du matériau
- 09** Vacuum Cutting System pour l'aspiration des particules
- 10** Bande de chargement pivotable réglable en hauteur

FONCTIONNEMENT D'UNE GRANDE FRAISEUSE EN CONFIGURATION CHARGEMENT FRONTAL



Sens de travail

Chargement des fraisats à l'avant

Grâce à leur rendement de fraisage élevé, les grandes fraiseuses sont prédestinées aux missions de réfection de grandes surfaces. Les machines à chargement frontal sont équipées de quatre trains de chenilles à hauteur et à direction réglables par commande hydraulique. Le tambour de fraisage est disposé au centre sous la machine. L'agencement du tambour de fraisage à proximité du centre de gravité de la machine garantit une puissance de fraisage considérablement supérieure.



- | | | |
|---|--|---|
| <p>01 Concept de double moteur puissant et économe</p> | <p>05 Poste de conduite ergonomique avec deux postes de travail</p> | <p>08 Vacuum Cutting System pour l'aspiration des particules</p> |
| <p>02 Trains de chenilles à direction et à hauteur réglables par commande hydraulique</p> | <p>06 Bande de réception pour la réception des fraisats</p> | <p>09 Vitesse d'avance réglable en continu</p> |
| <p>03 Entraînement mécanique haute efficacité du tambour de fraisage</p> | <p>07 Transfert du matériau</p> | <p>10 Bande de chargement pivotable réglable en hauteur</p> |
| <p>04 Tambours de fraisage allant jusqu'à 4,4 m de largeur avec écartement variable des pics</p> | | |

TECHNOLOGIE CLÉ DE WIRTGEN LA TECHNOLOGIE DE TAILLE

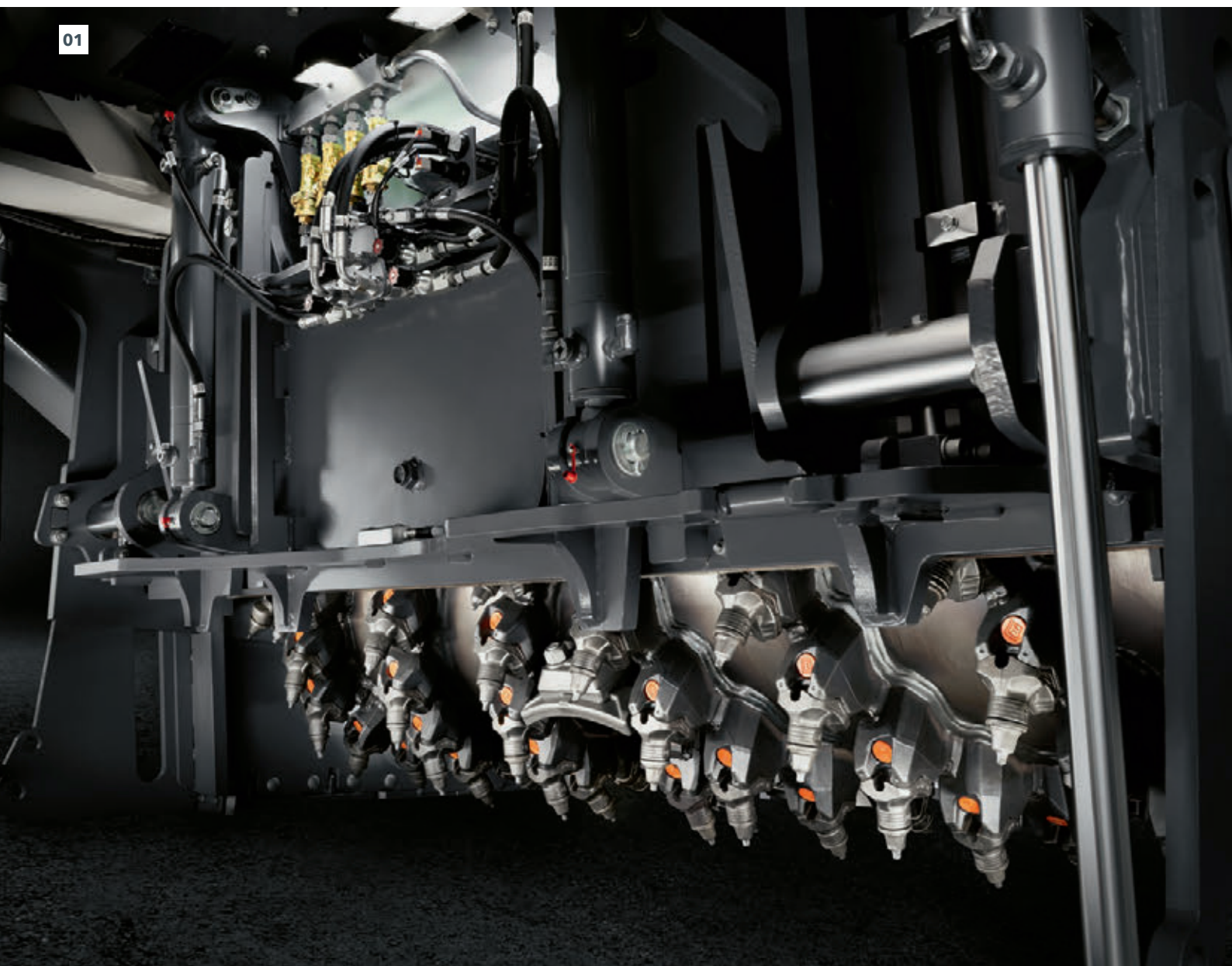
La haute technologie pour l'enrobé

Pour l'enlèvement de revêtement précis et efficace, une coordination parfaite entre tambour de fraisage, porte-outils et pics à tige cylindrique est absolument indispensable. WIRTGEN est leader sur le marché de la technologie de taille et propose à ses clients des systèmes de taille parfaitement coordonnés et performants. De plus, WIRTGEN n'a de cesse de développer toujours plus les composants de sa technologie de taille, en s'appuyant notamment sur son expérience et le feed-back de ses clients.

Extrêmement sollicités, les pics sont extrêmement résistants à l'usure, ce qui permet d'atteindre un rendement de fraisage élevé tout en rallongeant les intervalles de remplacement des pics.

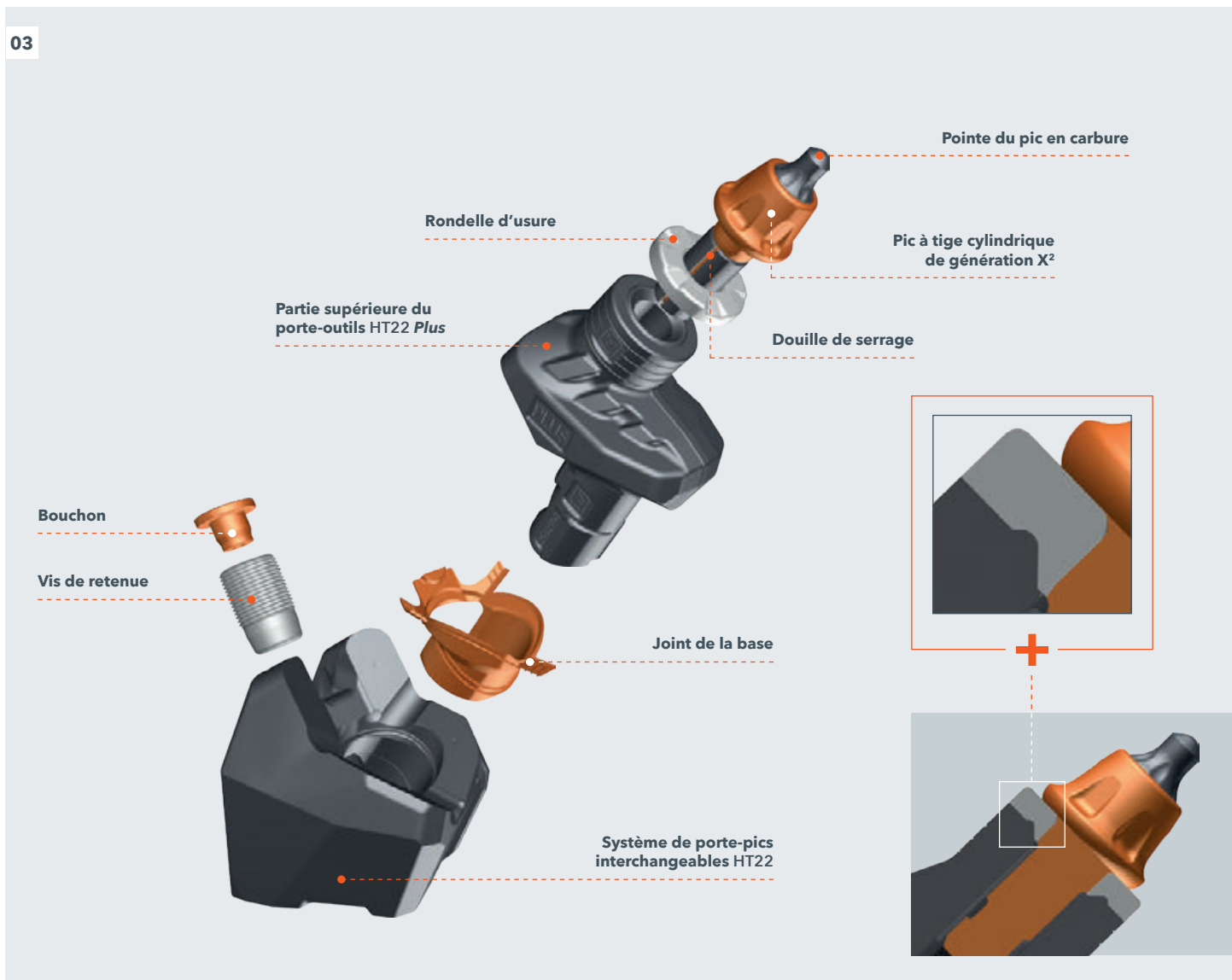
Le robuste système de porte-pics interchangeable **HT22** réduit les temps morts et augmente la durée de vie du tambour de fraisage dans son ensemble.

01



- 01** Les groupes de fraisage de WIRTGEN sont le fruit de plus de 50 années de savoir-faire et de technologies modernes.
- 02** Le système de porte-pics interchangeable HT22 permet de diminuer la fréquence de remplacement des pics, de réduire les temps d'immobilisation, d'allonger les intervalles de maintenance et d'augmenter la disponibilité de la machine.
- 03** Le système de porte-pics interchangeable HT22 en détail

La partie supérieure du porte-outils **HT22 PLUS** se démarque par un repère de centrage innovant (Ill. 3) dans la surface d'appui du pic. La combinaison avec la génération de pics à tige cylindrique X² permet de réduire de 25 % l'usure des porte-pics. La rotation du pic à tige cylindrique s'en trouve elle aussi optimisée. Qualité supérieure de la surface fraisée et allongement des intervalles de remplacement sont deux atouts majeurs de la partie supérieure.



Technologie de pointe
Savoir-faire WIRTGEN unique

Usure réduite pour une durée de vie prolongée
HT22 et HT22 PLUS

TECHNOLOGIE CLÉ DE WIRTGEN COMMANDE DE MACHINE

Une intelligence productive

Les fraiseuses à froid modernes d'aujourd'hui sont des machines de construction efficaces dont le rendement de fraisage élevé est le principal facteur de réussite. Afin que l'opérateur n'ait quasiment pas besoin d'intervenir dans le processus de fraisage, il est assisté par des fonctions automatiques intelligentes. Sur les fraiseuses à froid haute performance WIRTGEN, il est par exemple assisté par le système de commande innovant **MILL ASSIST** qui a été développé en interne.

En mode automatique, **MILL ASSIST** détermine le meilleur rapport entre performance et coûts. Le système d'optimisation adapte automatiquement les régimes du moteur diesel et du tambour de fraisage, l'avancement, l'installation d'eau et la vitesse de déplacement de la machine. Cela représente un allègement considérable pour l'opérateur en offrant une amélioration des performances de la machine et une réduction significative en termes de consommation de diesel, usure des pics, émissions de CO₂ et émissions sonores.

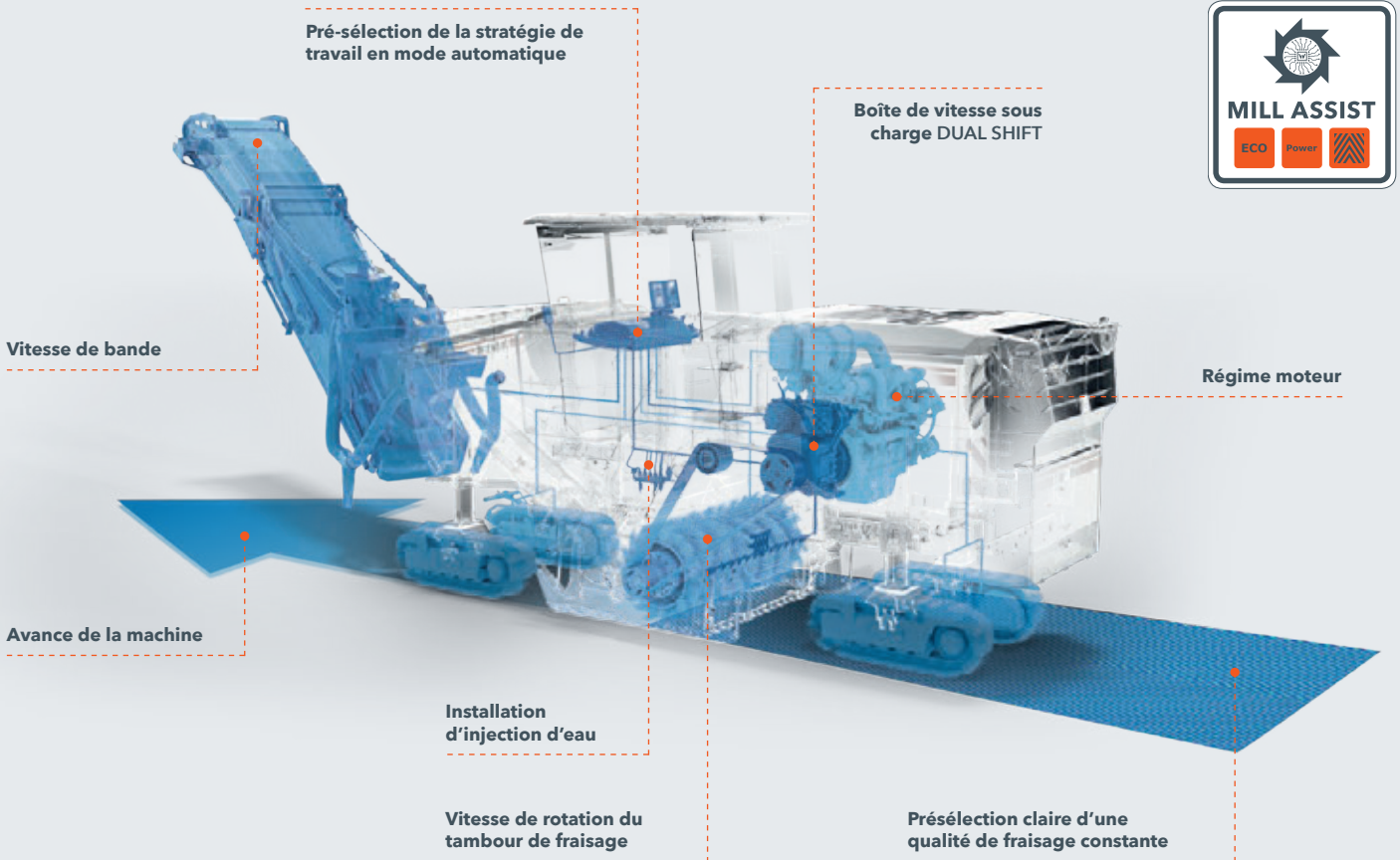
01



- 01** Des commandes informatisées intelligentes accompagnent l'opérateur de la machine dans ses tâches quotidiennes.
- 02** Le concept de visibilité de la fraiseuse facilite énormément le maniement et permet d'obtenir des résultats de fraisage précis.
- 03** La commande de machine innovante **MILL ASSIST** assiste l'opérateur dans l'optimisation du résultat de fraisage.



03



MILL ASSIST est disponible uniquement avec les machines de la génération série F.

MILL ASSIST

Fraisage automatique et efficace

Consommation et émissions réduites au minimum

Processus de fraisage optimisé

TECHNOLOGIE CLÉ DE WIRTGENWIRTGENNIVELLEMENT

01



Résultats de fraiseage de haute précision
Système de nivellement haute technologie de propre conception

Palpage précis des références
Nombreuses possibilités de capteurs en fonction de l'application

Systèmes développés en interne

Enlever les revêtements selon la hauteur définie est déterminant pour le fraisage. La technologie de nivellement intuitive de WIRTGEN **LEVEL PRO / LEVEL PRO PLUS / LEVEL PRO ACTIVE** garantit un respect très précis de la profondeur de fraisage. Ce système de nivellement de pointe développé par WIRTGEN, doté d'un logiciel spécialement programmé pour les fraiseuses à froid, est entièrement intégré au système de commande de la machine. **LEVEL PRO / LEVEL PRO PLUS / LEVEL PRO ACTIVE** compare en permanence la profondeur de fraisage momentanée à la profondeur de fraisage de consigne prédéfinie.

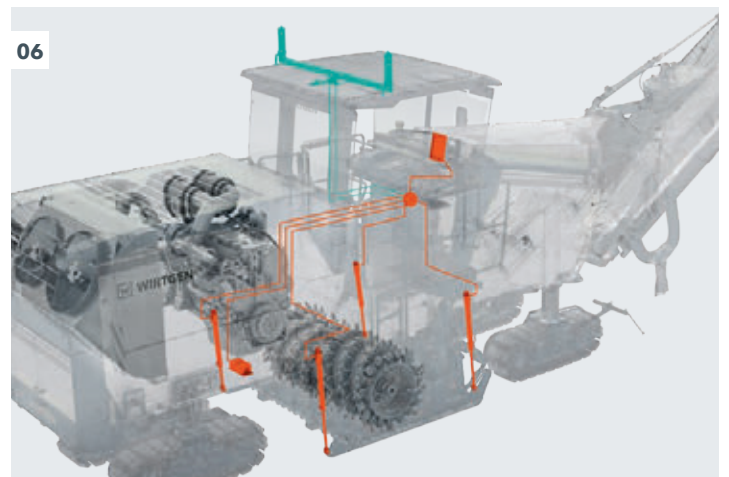
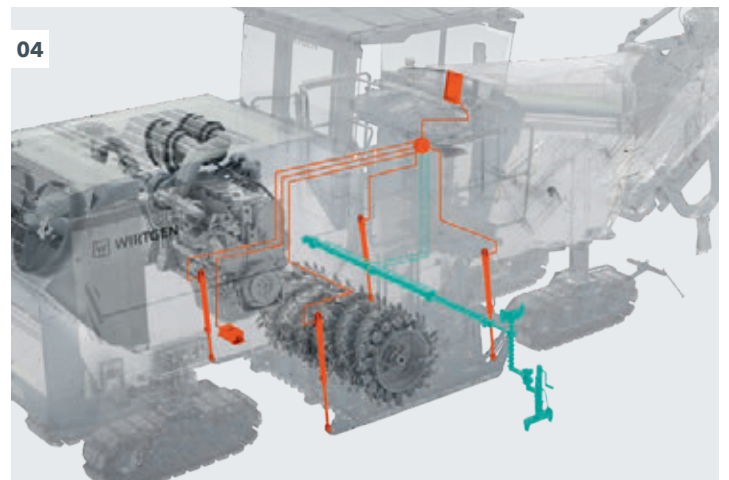
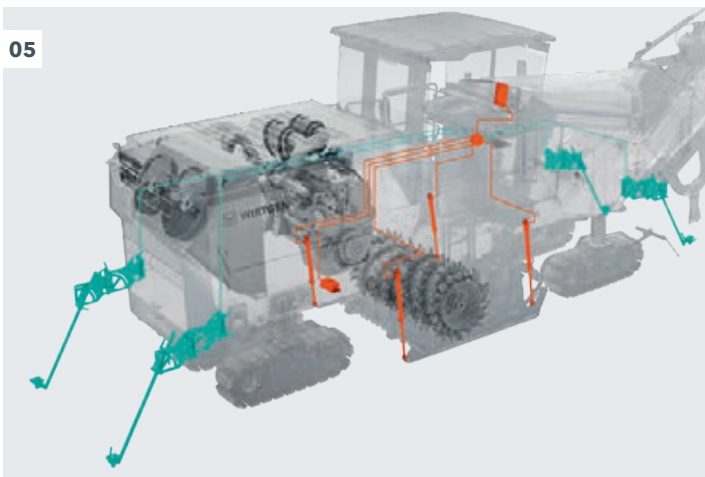
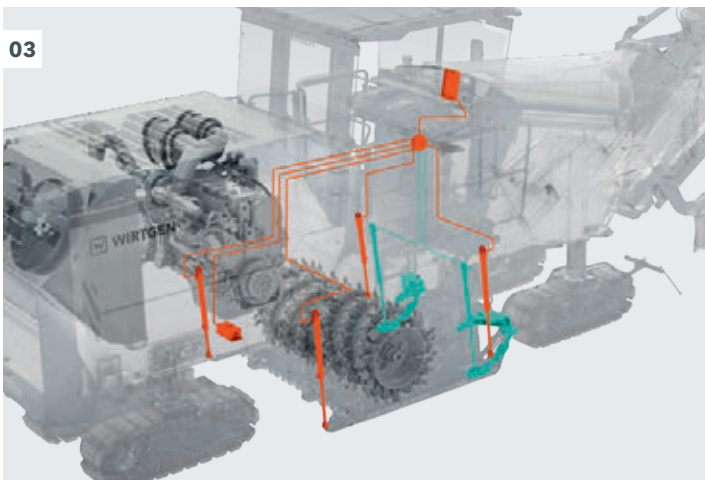
Le moindre écart constaté est réajusté par une régulation dynamique proportionnelle. La profondeur de fraisage réelle est calculée à l'aide de palpeurs optiques et mécaniques qui palpent une surface de référence.

Le système de nivellement de WIRTGEN peut fonctionner avec différents types de palpeurs et être élargi en fonction des besoins. Il peut être équipé par exemple du système Multiplex, du système de nivellement laser ou encore, grâce à l'interface prévue à cet effet, du système de nivellement 3D.



01 Parce que la technologie de nivellement de WIRTGEN règle la hauteur, la profondeur et l'inclinaison, elle est garante de résultats de très grande précision et allège la tâche de l'opérateur.

02 **LEVEL PRO / LEVEL PRO PLUS / LEVEL PRO ACTIVE** est synonyme d'une qualité de nivellement exceptionnelle combinée à une haute vitesse de travail.



03 Palpage devant le tambour de fraisage.

04 Bras de nivellement télescopable à droite ou à gauche.

05 Système Multiplex équipé de quatre capteurs ultrasons maximum.

06 Nivellement 3D / Nivellement laser.

— = Équipement standard

— = Équipement en option

LA PLUS IMPORTANTE GAMME DE MACHINES AU MONDE



La solution idéale pour chaque application

WIRTGEN offre de loin la plus importante gamme de produits au monde pour les fraiseuses à froid. Rien qu'avec les modèles standards, la palette couvre toute la plage de largeurs de fraisage allant de 14 mm à 4,4 m. L'éventail de machines disponibles s'étend de la fraiseuse à froid compacte W 35 Ri - qui convient également aux applications dans les bâtiments - à la W 250 Fi, qui permet la réalisation en un temps record de grands chantiers autoroutiers ou aéroportuaires.

Notre gamme de produits répond à toutes les exigences. Pour chaque besoin du client, il existe une solution technique sur mesure. Tambours de fraisage supplémentaires, système intégré VCS d'aspiration de la poussière, cabine décalable et pivotante par commande hydraulique (OCS) - pour ne citer que quelques options : les clients peuvent généralement choisir entre de multiples variantes d'équipement pour leur fraiseuse à froid afin de pouvoir toujours atteindre la performance optimale, même dans les situations de chantier les plus complexes.

PETITES FRAISEUSES > Largeur de fraisage allant jusqu'à 1 300 mm > Profondeur de fraisage allant jusqu'à 300 mm



FRAISEUSES COMPACTES > Largeur de fraisage allant jusqu'à 1 900 mm > Profondeur de fraisage allant jusqu'à 330 mm



GRANDES FRAISEUSES > Largeur de fraisage allant jusqu'à 4 400 mm > Profondeur de fraisage allant jusqu'à 350 mm



DIVERSITÉ D'APPLICATIONS PETITES FRAISEUSES

Fraisage sur les chantiers exigus

Les petites fraiseuses de WIRTGEN se démarquent notamment par leur mobilité et leur flexibilité élevées. Grâce à leur maniabilité, elles représentent la solution idéale pour les travaux de fraisage dans les conditions exigües. Leurs dimensions compactes facilitent par ailleurs le transport des petites fraiseuses.

Le rayon de fraisage minimale des machines convient idéalement au fraisage autour des infrastructures routières et des obstacles ainsi que dans les courbes. Grâce à des tambours

de fraisage et à des équipements supplémentaires spéciaux, il est possible également de fraiser sans problème les bandes rugueuses, les tranchées et bandes de raccordement.

Les petites fraiseuses constituent également les machines de prédilection pour la réfection de zones industrielles et des sols de halls, mais aussi pour la réhabilitation de certains tronçons de chaussées pour les travaux de marquage et démarquage des aires de circulation.

01





01 Fraisage de voies piétonnes.

02 Le balai disponible en option permet de balayer préalablement la surface à fraiser afin d'améliorer la visibilité.

03 Le kit Rumble Strip sert à intégrer des bandes rugueuses qui avertissent par un effet de vibration et sonore le conducteur d'un véhicule lorsque celui-ci mord la bande

04 Fraisage à l'intérieur de bâtiments avec plafond bas et sur des surfaces de portance limitée.

05 Dégagement précis d'éléments d'infrastructure routière sans travail de finition.

06 Fraisage de raccords dans un quartier résidentiel.

07 Enlèvement de marquages de chaussée.

DIVERSITÉ D'APPLICATIONS FRAISEUSES COMPACTES

01



Flexibilité d'utilisation

Les fraiseuses compactes de WIRTGEN réunissent les avantages des petites et des grandes fraiseuses et sont incroyablement flexibles. Les machines utilisées en configuration à chargement frontal sont particulièrement maniables tout en offrant une performance élevée.

La classe compacte est ainsi prédestinée par exemple aux travaux de fraisage en conditions exiguës, mais aussi au décaissement complet de chaussées. Les tambours de fraisage d'origine de WIRTGEN permettent de créer les structures de surfaces souhaitées.

Les fraiseuses compactes peuvent également être mises en œuvre pour les réparations de chaussée partielles et le décaissement couche après couche de revêtements routiers, ainsi que pour l'égalisation des irrégularités de la couche de roulement.



01 La puissante W 150 CFI convient également aux grands travaux de fraisage.

02 Grâce à leur manœuvrabilité exceptionnelle, les fraiseuses compactes conviennent également au fraisage dans les parkings.

03 Fraisage en pente raide avec une fraiseuse compacte WIRTGEN.

04 Décaissement de chaussées complètes.

05 Pour la pose de gaines de fibre optique, de fines et profondes tranchées sont pratiquées dans l'asphalte à l'aide d'un groupe de fraisage profond.

06 Réparations de chaussée partielles en Inde.



DIVERSITÉ D'APPLICATIONS GRANDES FRAISEUSES

Toute la puissance du fraisage

La puissante classe de fraiseuses de WIRTGEN convient tout particulièrement aux chantiers de réhabilitation de grandes surfaces. Grâce à leur haute puissance de fraisage, les grandes fraiseuses garantissent un déroulement considérablement plus rapide des travaux et ainsi des gênes à la circulation minimales. Le chargement frontal des fraisats optimise l'opération de chargement et garantit la fluidité du processus de fraisage grâce au remplissage en continu des camions et donc leur passage de relai rapide. Cette configuration permet également aux camions de s'insérer sans problème dans la circulation.

Les grandes fraiseuses ont de nombreuses applications, entre autres l'enlèvement couche après couche de revêtements routiers ainsi que le décaissement complet de chaussées à une profondeur de fraisage allant jusqu'à 350 mm.

Des tambours de fraisage spéciaux sont par ailleurs prévus pour créer des structures de surface spéciales (fraisage fin) et augmenter l'adhérence. Les grandes fraiseuses sont également idéales pour l'égalisation des irrégularités de la couche de roulement.



01

01 L'unité de fraisage de 3,8 m de largeur est parfaitement adaptée aux grandes routes des États-Unis.

02 Nos grandes fraiseuses sont également mises en œuvre dans les centres-villes exigus et à forte densité de circulation.

03 Par leur puissance, les grandes fraiseuses conviennent idéalement aux travaux sur les routes nationales et les autoroutes.

04 Fraisage de tunnels en conditions extrêmement exigües.

05 Fraisage haute performance avec trois grandes fraiseuses dans un aéroport en Finlande.

06 Fraisage précis d'un terrain de sport en cendres sur toute la superficie.

07 Fraisage de béton avec la W 250 Fi.

03



LE LEADER MONDIAL DU FRAISAGE

Des produits uniques

- > Grâce à notre grande expérience dans le domaine du fraisage à froid, nos machines sont les plus innovantes du marché.
- > Les fraiseuses à froid de WIRTGEN convainquent par leur haute performance constante, leur excellente qualité et leur exceptionnelle fiabilité.

Un excellent dialogue avec la clientèle

- > Votre opinion compte beaucoup pour nous : notre entreprise, forte d'un excellent savoir-faire produits, a à cœur d'établir un dialogue d'égal à égal avec chacun de ses clients et donne la priorité à ses besoins.
- > Même après l'achat, nous restons un partenaire de confiance : notre service après-vente possède un savoir-faire technique complet et veille à la longue durée de vie de vos fraiseuses à froid WIRTGEN.



WIRTGEN > BON À SAVOIR



Leader mondial du secteur de la construction routière, nous sommes conscients de la responsabilité que nous avons envers l'environnement. Les fraisats obtenus par fraisage sélectif sont recyclés à 100 % et constituent ainsi un matériau recyclé précieux. De plus, nous nous efforçons en permanence de réduire les émissions de nos machines grâce à des innovations de pointe et des moteurs plus économes.

NOUS SOMMES WIRTGEN



En tant que leader mondial, WIRTGEN s'efforce chaque jour d'être à la hauteur de ses strictes exigences. C'est pourquoi nous sommes particulièrement fiers que toutes nos machines soient développées et produites 100 % en interne. De l'idée à la construction, à la production et à la commercialisation et au service après-vente, nos produits bénéficient de l'excellent suivi exclusif de collaborateurs WIRTGEN formés. De plus, nous accordons beaucoup d'importance à l'opinion et aux intérêts de nos clients. Car ce n'est pas uniquement le service après l'achat d'une machine qui nous importe, mais aussi le feed-back, qui nous permet de développer de nouveaux produits.



**WIRTGEN GmbH**

Reinhard-Wirtgen-Str. 2
53578 Windhagen
Allemagne

T : +49 2645 131-0
F : +49 2645 131-392
M : info@wirtgen.com

 www.wirtgen.de



Pour obtenir de plus amples informations, flashez le code.