



Paletli Finiřer

SUPER 1300-3(i)



TÜM KLASLARDA MÜKEMMEL

Her iş için doğru finişer

VÖGELE'nin eksiksiz ürün yelpazesi sektörde eşsiz olarak nitelenmektedir. İster şehir içi ister otoban, ister hava meydanı ister yarış pisti, ister yeni inşaat ister restorasyon, ister kalın ister ince, ister sıcak ister soğuk, müşterilerimiz her yol inşaatında yol finişeri serimizdeki doğru makineyi bulmaktadır.



VÖGELE ÜRÜN YELPAZESİ

MİNİ CLASS

- > Serme genişliği 3,5 m
- > Serme kapasitesi 300 t/saat

COMPACT CLASS

- > Serme genişliği 5 m
- > Serme kapasitesi 350 t/saat

UNİVERSAL CLASS

- > Serme genişliği 10 m
- > Serme kapasitesi 700 t/saat

HIGHWAY CLASS

- > Serme genişliği 18 m
- > Serme kapasitesi 1800 t/saat

SPECIAL CLASS

- > SprayJet
- > InLine Pave

POWERFEEDER

- > MT 3000-3(i) Standard
- > MT 3000-3(i) Offset

HİGLİHT TOPLU BAKIŞ

Mükemmel donanımlı

TAHRİK KAVRAMI

01 Tahrik Kavramı

> Güçlü ve ekonomik tahrik: modern dizel motor.

MALZEME YÖNETİMİ

02 Malzeme alımı

> 10 ton kapasiteli büyük malzeme tankı sayesinde optimum biçimde malzeme beslemesi.

03 PaveDock Assistant

> PaveDock Assistant malzeme aktarımında iletişimi kolaylaştırır.

KUMANDA

04 ErgoPlus 3 kullanım sistemi

> Çok sayıda kullanışlı ve otomatik işlevli ErgoPlus 3 kullanım sistemi.

05 AutoSet Basic fonksiyonları

> AutoSet Basic fonksiyonu: şantiyede çabuk ve emniyetli yer değiştirme.

KALİTE

06 Niveltronic Plus otomatik düzleme ve eğim kontrolü

> Tamamen entegre edilmiş sistem, VÖGELE yol finişerlerinin makine teknolojisine optimum biçimde uyarlanmış.
> Tüm uygulama alanlarında esnek kullanım için çok çeşitli sensör seçimi.
> Tüm Niveltronic Plus fonksiyonlarının kullanıcı dostu kullanım ve kontrolü.

SERME

07 Geniş uygulama yelpazesi

> Paletli finişer: 5 m ye kadar serme genişliği ile geniş uygulama alanları

08 Serme tablalar

> Mükemmel asfaltlama sonuçları için genişleyen tabla AB 340 TV.





01



02



03



04



05



06

KOMPAKT VE GÜÇLÜ

SUPER 1300-3(i), küçük boyutları sayesinde çok çeşitli uygulamalar için uygun olan son derece kompakt bir yol finişeridir.

İster yaya yolu ve bisiklet yolu kombinasyonları, ister kır yolları veya küçük sokaklar ve meydanlar olsun, 0,75 m'den 5 m'ye kadar serme genişliği yelpazesi sayesinde SUPER 1300-3(i) bu görevlerin üstesinden zahmetsizce gelir. Güçlü makine, 74,4 kW'lik modern bir dizel motor tarafından çalıştırılmaktadır.

VÖGELE kullanım sistemi ErgoPlus 3, çok sayıda ek ergonomik ve işlevsel özellik içerir. Sürücü kumanda konsolunda, zayıf ışık koşullarında bile parlak bir görüntü sağlayan oldukça büyük bir renkli ekran bulunur.

PaveDock Assistant ve AutoSet Basic aktarma işlevi ayrıca SUPER 1300-3(i) ile çalışmayı kolaylaştırır.

Genişleyen tabla AB 340 TV, serme sırasında çok iyi sıkıştırma eforu sağlar. Tüm VÖGELE tablaları gibi, performans ve enerji verimliliği açısından standartları belirleyen bir elektrikli ısıtma sistemine sahiptir.



01 Çok sayıda konfor ve otomatik fonksiyona sahip ErgoPlus 3 kullanım sistemi.
02 Geniş uygulama yelpazesine sahip paletli finişer.
03 Yalın makine konsepti ve kompakt toplam uzunluk, dar şantiyelerde çalışmayı ve manevra yapmayı özellikle kolaylaştırır.

04 Platform tasarımı mükemmel görünürlük sunar.
05 Büyük malzeme haznesi sayesinde optimum malzeme beslemesi.
06 Genişleyen tabla AB 340 TV ile yüksek ön sıkıştırma elde edilir.

EN DAR ALANDA KULLANIM İÇİN

Hiçbir bileşen SUPER 1300-3(i)'nin ince silüetinden çıkıntı yapmaz. Hazne duvarları yukarı katlandığında ana genişliği 1,85 metredir. Böylece neredeyse her yere ulaşabilir. Dar yerlerden geçerken, kamyon itme makaraları hazne duvarlarıyla birlikte yukarı doğru hareket eder.

Kenarları dışa taşmayan (çıkıntılı olmayan) ince finişer tasarımı ve 4,95 m'den fazla olmayan uzunluğu kolay serim ve dar köşelerde manevra yapabilmek için makineyi ideal hale getirmektedir. Bunlara rağmen hâlâ 5 m genişliğe kadar serim yapabilir. Kendi sınıfındaki hiçbir finişer bunları yapamaz.



Yalın makine konsepti
ve sadece 4,95 m'lik toplam uzunluk

1,85 m açıklık genişliği
yukarı katlanmış hazne duvarlarıyla



Nakliye için egzoz borusu da dahil olmak üzere sertleştirilmiş polimer fiber güneşilik birkaç kolay hareketle katlanabilir. Böylece finişer hızla ve kolaylıkla nakledilebilmektedir.



PEK ÇOK KULLANIM ALANINDA MÜKEMMEL

Kompakt boyutları ve yüksek gücü ile VÖGELE Kompakt Sınıfı finişerler geniş ve farklı uygulamaları mümkün kılar. İster yaya yolu ve bisiklet yolu kombinasyonları, ister kır yolları veya küçük sokaklar ve meydanlar olsun, 0,75 m'den 5 m'ye kadar serme genişliği yelpazesi ve yüksek performansı sayesinde SUPER 1300-3(i) bu görevlerin üstesinden zahmetsizce gelir.



- 01 Yürüyüş ve bisiklet yollarında asfalt serimi
- 02 Belediye yollarında iyileştirme serimleri
- 03 Demiryolları platformunda asfalt serimi
- 04 Bağlantı yollarında iyileştirme serimleri

Burada gösterilen uygulamalar VÖGELE Kompakt Sınıfı finişerlerin tipik özelliğidir. Resimler önceki modellere ait olabilir.

TAM GÜÇ, AKILLI TEKNOLOJİ

Düşük tüketimde verimli ve güçlü

Üç ana parça SUPER 1300-3(i)'ün güç ünitesini tanımlar: Modern, su soğutmalı dizel motor, motora doğrudan akuple edilmiş ayırıcı dişli kutusu ve daha büyük soğutma grubu.

VÖGELE Powerpack'ı harekete geçiren güç, onun güçlü dizel motorudur. Bu dört silindirli motor 2000 devir/dakikada da 74,4 kW güç üretir. Buna rağmen yakıttan tasarruf sağlayan ECO mod birçok uygulama için yeterlidir. ECO mod da bile SUPER 1300-3(i)'ün emrinde hâlâ tam 68,2 kW güç vardır. Buna ilave olarak makine sadece 1600 devir/dakikada çalışırken daha az gürültü çıkarır.

Daha büyük soğutucu grubu güç ünitesinin her zaman tam güç vermesini sağlar. Yenilikçi hava sirkülasyonu ve özel fan ile sıcaklık sürekli olarak optimum aralıkta tutulur, bu da dizel

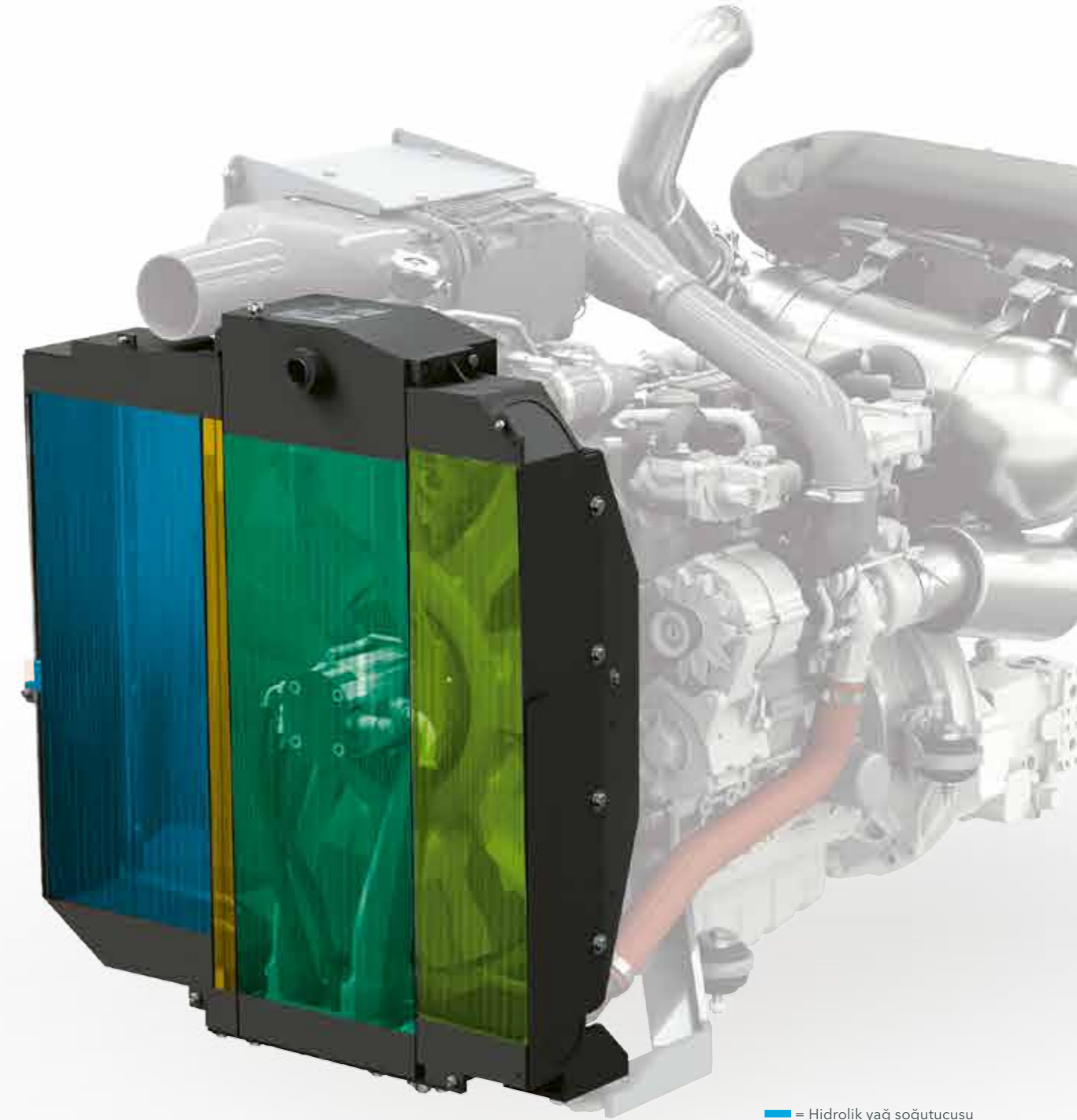
motorun ve hidrolik yağın servis ömrünü bariz şekilde uzatır. Başka bir üstünlük de makinenin dünyanın her iklim bölgesinde zorlanmadan çalışabilmesidir.

Tüm hidrolik kullanıcılara hidrolik yağ doğrudan kavramalı dişli kutusu üzerinden temin edilir. Bunun üstünlüğü, servisi kolaylaştırmak için bütün hidrolik pompalar ve valflerin bir yerde toplanmasıdır.

74,4 kW
dizel motor sağlar

ECO-Kademe 1600 U/dak ile
işletme giderlerini azaltır

Akıllı jeneratör yönetim sistemi
gücü serme genişliğine göre ayarlar



■ = Hidrolik yağ soğutucusu
■ = Yakıt soğutucusu
■ = Soğutma maddesi soğutucusu
■ = Şarj havası soğutucu

VÖGELE > GOOD TO KNOW

"i" makinelerinde egzoz gazı arıtımı

Egzoz gazı arıtımı, SUPER 1300-3i motorunda dizel oksidasyon katalizörü (DOC), dizel partikül filtresi (DPF) ve seçimli katalitik indirgeme için SCR katalizörü tarafından yapılmaktadır. Bu, i-makinelerin motorlarının Avrupa egzoz kademesi V'in sıkı gerekliliklerini karşıladığını ifade etmektedir. Daha az düzenlemeye tabi pazarlar için egzoz gazı son işlemi yapılmayan bir model mevcuttur. Bu, Avrupa 3a atık gaz kademesine ve Tier EPA 3 ABD normuna uygundur.

ÇEKİŞ GÜCÜNÜN VERİMLİ AKTARILMASI

Yüksek kaliteli ayrı hidrolik tahrikler sayesinde finişerimizin çalışma maliyeti çok düşüktür ve yüksek performanslıdır. Güçlü paletler sayesinde SUPER 1300-3(i) yumşak zeminlerde geniş serme genişliğinde bile ağır besleme kamyonlarını kolayca itekler. Paletli finişerlerde çekiş gücü söz konusu olunca VÖGELE tahrik kavramı gerek duyulacak bir şeye ihtiyaç bırakmaz.

Sıkıştırma sistemlerinin yanı sıra çekiş tahriki konveyör ve helezon hidrolik sistemlerinin hepsi maksimum verim için kapalı devrelerde çalışır.

- > Geniş izli uzun palet grupları finişerin zorlu zeminlerde çalışırken sabit hızla ilerlemesine izin vererek maksimum çekiş kuvveti sağlar.
- > Her palet grubu için ayrı tahrik ve elektronik kumanda sayesinde düz giderken pozitif izleme ve hassas dönüşler.
- > Her palet grubunun cer dişlisine monte edilmiş güçlü tahrikler sayesinde motor gücü hiç kayıpsız serme hızına aktarılır.

Hidrolik tahrik üniteleri
doğrudan zincir dişlilerinde

İstikrarlı yön sabitliği
elektronik ayarlı tekli tahrik üniteleri ile

Uzun palet zinciri
maksimum çekiş için



MÜKEMMEL MALZEME YÖNETİMİ SAYESİNDE MÜKEMMEL SERİM KALİTESİ

Kesintisiz ve kaliteli serme için aralıksız malzeme akışı çok önemlidir. Bu yüzden, finişerlerimizin tasarımında etkili malzeme yönetimine özel önem veriyoruz.

Geliştirme çabalarımızın tamamı serim ekibine basit çalışma ve mümkün olan en iyi bakış açısını sağlamaya odaklıdır.

Finişeri malzeme ile beslemek dar şantiyelerde zordur, SUPER 1300-3(i) ün geniş malzeme haznesi tabla önünde optimal malzeme miktarı olmasını garanti eder. Aynı ayrı katlanabilen hidrolik hazne kapakları asimetrik genişliklerde serim yaparken bile sürekli beslemeyi garanti eder. SUPER 1300-3(i) ün duvarlarla sınırlı alanlarda bile düzgün serim yapmasına imkan sağlar.

10 ton alan geniş hazne her zaman yeterli miktarda karışım depolanacak kadar fazlasıyla boyutlandırılmıştır. Örneğin köprü altlarında serim gibi güç durumlar hiç sorun olmaz.

Hidrolik hazne ön kapağı (seçmeli donanım) sayesinde taşıyıcı araç değiştiği zaman yere hiç karışım dökülmez. Haznedeki karışımı tamamen boşaltmak için tam konveyörün üzerine yönlendirir. Elle, kürekle çalışmak gerekmez. Büyük taşıyıcı araçların da rahat ve darbesiz yaklaşması için salınımlı itme makaraları.



01

- 01** Kafi derecede yeterli olan konveyör tüneli, konveyörler ve helezonlar için güçlü ve ayrı hidrolik tahrikler bu finişer sınıfı için olağanüstü bir performans olan 350 ton/saate kadar serim sağlar.
- 02** Her konveyör ve helezonun ayrı tahrihi ve kumandası vardır. Otomatik konumda çalışırken konveyör ve helezonlar sürekli izlemeye maruzdur. Oransal kumanda tablanın önünde sabit karışım yığını olmasını sağlar.
- 03** 2,6 m ile 4,2 m arasında sermek üzere makineyi çabucak kurmak için helezon tünelinin katlanan sınırlama plakaları vardır. Hiçbir tadilat yapmaya gerek yoktur.



02



03

Geniş konveyör tüneli, konveyörlerde oransal kumanda ve güçlü helezonlar sayesinde tablanın önüne karışımın aktarılması ve yayılması optimaldir.

Kademesiz helezon yükseklik ayarı ve 13 cm'lik katlanabilir helezon tüneli sınırlama plakaları da makinenin zaman alıcı ve yüksek maliyetli dönüştürme çalışmaları olmadan aktarma sağlar.



Büyük malzeme haznesi
10 ton kapasiteli

Geniş boşaltımlı hazne duvarları
özellikle kolay malzeme beslemesi için

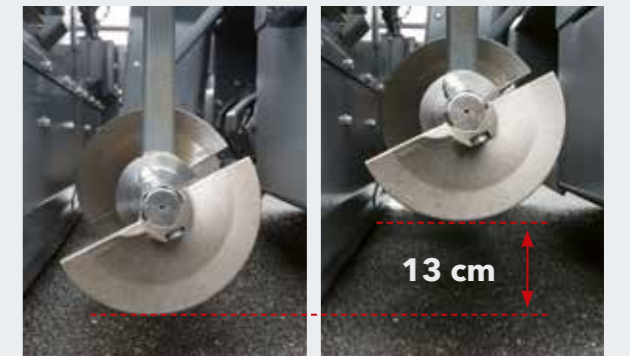
Kamyon baskı silindirleri
bağımsız süspansiyonlu

VÖGELE > GOOD TO KNOW

Yüksekliği ayarlanabilir helezon

Yatak blokları ve helezon tüneli sınırlama plakaları da dahil olmak üzere helezonun yüksekliği tüm serme genişliği boyunca 13 cm'ye kadar manuel olarak ayarlanabilir. Bu ise, ince tabakaların seriminde ve aynı inşaat etabında değişken serme kalınlıklarında da karışımın yayılmasını optimize edilebilmektedir.

AutoSet Basic opsiyonuyla helezon, düğmeye basılmasıyla hidrolik olarak nakliye konumuna getirilebilir ve aktarmadan sonra aynı şekilde önceden ayarlanan yüksekliğe geri taşınabilir.



13 cm

PAVEDOCK ASSISTANT: İLETİŞİM SİSTEMİ

Proses bakımından güvenilir besleme

Malzemenin sabit olarak beslenmesi yüksek serme kalitesi ve mükemmel düzgünlük için gerekli ön şarttır. PaveDock Assistant Yardımı finişer operatörü ile besleyici kamyon operatörü arasındaki haberleşme sistemidir. Özellikle hızlı ve güvenli malzeme transferi sağlar.

PaveDock Assistant Yardımının ana ögesi finişerdeki işaret ışıkları ve bunlara kumanda eden finişer operatörünün ErgoPlus 3 konsolundaki kontrol elemanlarıdır.

Finişerde gölgeliğin sağ ve sol tarafına monte edilmiş iki takım sinyal ışığı vardır. Finişerin operatörü bu ışıklarla taşıyıcı aracın

sürücüsüne ne yapılması gerektiğini (ör.: geri git, dur, karışımı boşalt) gösteren hatasız sinyaller verebilir. İki ışıktan her birinin yüksek konumda olması tüm yaklaşma açılarından taşıyıcı araç sürücüsünün bütün sinyalleri açık seçik görebilmesini sağlar.



VÖGELE > GOOD TO KNOW

PaveDock Assistant sinyalleri

Finişer operatörü, finişerin çatısında sağa ve sola yerleştirilmiş sinyal lâmbaları üzerinden ErgoPlus 3 sürücü kumanda konsolundaki ilgili kumanda düğmelerinden kamyon sürücüsüne yanlış anlaşmaya yol açmayacak sinyaller gönderebilmektedir.



"AUTOSET BASIC" BASİT OTOMATİK AYAR

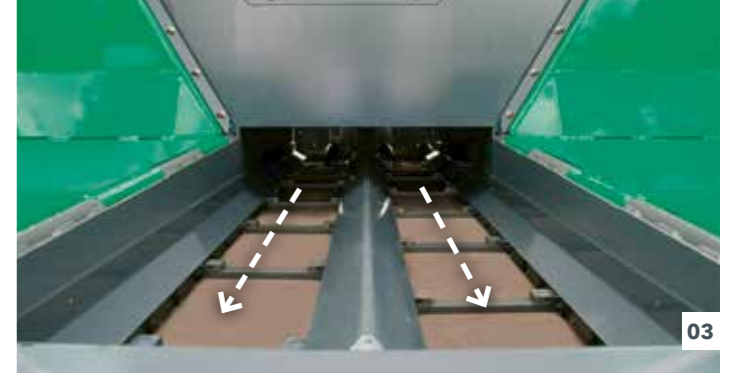
Yeniden Konum Aldırma İşlevi

"AutoSet Basic" – Basit Otomatik Ayar, finişer şantiyede çok sık nakledildiği zaman özellikle yararlıdır.

Sadece "Yap" – Çalıştır düğmesine basmak helezonları, ön kapağı ve paletlerin önündeki sıyırma plakalarını en üst pozisyona kaldırır. Hatta tabla bile nakliye pozisyonuna getirilir. Tabla taşıma konumuna getirilir. Finişer şantiyede bir sonraki iş kesimine giderken yere karışım dökülmesini önlemek için konveyörler kısa bir süre geri alınır.

Finişer yeniden konum alınca "Yap" butonuna tekrar basmak, bütün sistemleri önceden hafızaya alınmış çalışma konuma geri getirir. Serimden yeniden konum almaya veya taşımaya geçiş yaparken hiçbir ayarın kaybolmamasını bu sağlar. Makinenin etkin olarak zarar görmesini de engeller.

- > Finişerin şantiyede çabuk ve güvenli yeniden konum alması.
- > Serme ve yeniden konum alma arasında hiçbir ayar silinmez.
- > Aynı zamanda helezonlar ve paletlerin önündeki sıyırıcıların herhangi bir zarar görmesini engeller.



"AutoSet Basic" Basit Otomatik Ayar Yeniden Konum Aldırma İşlevi

"AutoSet Basic" Basit Otomatik Ayar yeniden konum aldırma işlevi sadece "Yap" butonuna basarak çalıştırılır.

- 01 Tablayı kaldır / indir.
- 02 Helezonu kaldır / indir
- 03 Konveyörleri kısa bir süre geri al.
- 04 Paletlerin önündeki deflektörleri kaldır / indir.
- 05 Ön hazne kapağını kaldır.



ERGOPLUS 3 KULLANIM KONSEPTİ

Verimli, güvenilir ve konforlu

En son teknolojiye sahip en iyi makine, güçlü yönlerini ancak anlaşılması ve kullanılması olabildiğince kolaysa ortaya koyabilir. Aynı zamanda sürücüye ergonomik ve güvenli bir çalışma alanı sunmalıdır.

O nedenle ErgoPlus 3 kullanım konsepti insanı odak noktasına oturtmaktadır. Böylelikle VÖGELE finişerlerinde operatörler, her zaman makine ve inşaat projesi üzerinde tamamen kontrole sahip bulunmaktadır.

İleriki sayfalarda ErgoPlus 3 kullanım konseptinin kapsamlı fonksiyonları hakkında örnekleme resimlerle daha fazla bilgi edineceksiniz. Bu, kumanda platformunu, sürücü ve tabla kumanda konsollarını ve de Niveltronic Plus düzleme ve eğim kontrol sistemini içermektedir.



ERGOPLUS 3 SÜRÜCÜLÜ KUMANDA KONSOLU

pratiğe uygun ve kolayca görülebilecek şekilde

Operatör kumanda panosu son derece açık seçiktir ve pratik prensiplere göre tasarlanmıştır. Bütün işlevler operatörün her işlevi tam olmasını beklediği yerde bulacağı şekilde mantık gruplarında birleştirilmiştir.

ErgoPlus 3 sisteminin tasarımı sayesinde, söz konusu fonksiyon tuşları eldivenler ile dahi hissedilebilmekte ve kumanda edilebilmektedir. Bir butona basınca "Dokun Çalış" prensibi sayesinde başlarsınız. Yani bu sistem tasarımında, operatör tarafından talep edilen fonksiyon – bir daha onaylanması gerekmeksizin – devreye geçirilmektedir.



01 Malzeme beslemesi ve sevki

Bunda konveyör şeridinin ve helezonun tüm kumanda düğmeleri bulunur. Ayrıca bu fonksiyon grubunda sürüş ana şalteri, işletim türü seçme düğmesi ve serme hızı için referans değer ayar tertibatı bulunmaktadır.

02 Malzeme tankları ve direksiyon

Bu fonksiyon grubunda malzeme tankları, direksiyon ve dizel motor için kumanda düğmeleri bulunmaktadır. Bunun dışında buradan çeşitli opsiyonlara kumanda edilebilmektedir.

03 Tabla fonksiyonları

Serme tablasının tüm kumanda düğmeleri kumanda panelinin ortasında biraraya getirilmiştir.

04 Ekran

Renkli ekran, ışığın kötü olduğu durumlarda da mükemmel bir görüntü sağlayan bol kontrastlı bir yüzeye sahiptir. En önemli bilgiler, ilk menü düzleminde gösterilmektedir. Serme için diğer ayarlar ile makine hakkında bilgiler alt kısımlardadır.

05 Geceleyin güvenli çalışma

Operatör geceleyin de güvenli çalışabilsin diye karanlık çökünce göz almayan arka aydınlatma otomatik olarak devreye girer.



KONVEYÖRLER VE HELEZONLAR, TAHRİK

Fonksiyon grubu 1

01 Çalışma modu seçimi

Bütün ana serme ve makine işlevleri doğrudan ErgoPlus 3 operatör kumanda panosundaki ayrı butonlarla kumanda edilebilir. Operatör aşağı veya yukarı oklarının bulunduğu butonlara basarak "mod"ları (konumları) şu sırayla değiştirir: "Nötr (Boş)", "Şantiye", "Konum alma" ve "Serme". Ve ışıklı gösterge seçilen fonksiyonu gösterir.

02 Malzeme taşıma/dağıtım için otomatik işlevler

Bu işlevler, serme için yeterince malzemenin otomatik taşınmasını ve serme tablanın önüne dağıtılmasını temin eder. Bir malzeme sensörüyle, malzemenin yüksekliği belirlenir ve otomatik sistem bunun sabit kalmasını sağlar. Bu işlev sadece serme sırasında etkindir, finişer durursa malzeme taşınması da durur.



Konveyör şeridi sadece bir düğmeye basarak tersine döndürülebilmektedir. Malzemenin geri nakli otomatikman durmaktadır. Konveyör şeridi aynı hızla rölanti fonksiyonuna da getirilebilmektedir.



01 Çalışma modu seçimi

02 Malzeme taşıma/dağıtım için otomatik işlevler

03 Konveyör bandının geriye doğru döndürülmesi

04 Yük yok işlevi

03 Konveyör bandının geriye doğru döndürülmesi

Dönüş manevraları sırasında yere dökülen karışım malzemesi nedeniyle meydana gelen kirlenmeleri önleyebilmek için konveyör bandının – mesela bir şantiye bölgesinin sonuna geldiğinde – geriye doğru çalıştırılması mümkündür. Bu işlemde malzemenin geriye doğru taşınması işlemi kısa bir mesafenin ardından otomatik olarak durdurulmaktadır.

04 Yük yok işlevi

Konveyörler, helezonlar ve tamper bıçağının ısınması ya da temizliği için Yüksüzlük işlevi sağlanmıştır.

MALZEME HAZNESİ VE DİREKSİYON SİSTEMİ

Fonksiyon grubu 2

01 Devir sayısı kademesi seçimi

Dizel motor için üç devir sayısı kademesi bulunmaktadır: MIN, ECO ve MAX. Ok butonları ile istenen kademe kolayca ayarlanabilmektedir. Çok sayıda inşaat projesi ECO kademesinde yapılabilmektedir. Düşük motor devir sayısı ile ses düzeyi de büyük oranda azalmakta ve yakıttan tasarruf sağlanmaktadır.

02 "PaveDock Assistant" - Yaklaşma Yardımı (opsiyon)

Finişerin operatörü "PaveDock Assistant" - Yaklaşma Yardımı sinyal ışıkları ile taşıyıcı aracın sürücüsüne ne yapılması gerektiğini (ör.: geri git, dur, karışımı boşalt) gösteren hatasız sinyaller verebilir. Işıklar finişer operatörünün ErgoPlus 3 konsolundan kolaylıkla direkt çalıştırılabilir.



01 Devir sayısı kademeli dizel motor donanımı

02 "PaveDock Assistant" - Yaklaşma Yardımı (opsiyon)

03 Direksiyon yarıçapıyla hassas yönlendirme

Sabit yarıçaplı uzunca virajlar için ince ayar ile istenen direksiyon açısı önceden seçilebilmektedir. Fonksiyon devreden çıkarılmadığı sürece finişer, sürücünün ilgilenmesine gerek olmaksızın otomatikman istenen direksiyon açısında gitmektedir.

01 Devir sayısı kademesi seçimi

02 "PaveDock Assistant" - Yaklaşma Yardımı (opsiyon)

03 Direksiyon yarıçapıyla hassas yönlendirme



TABLA FONKSİYONLARI

Fonksiyon grubu 3

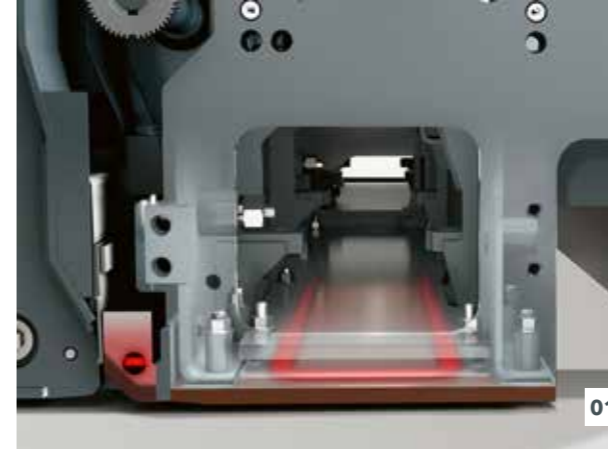
Sürücü kumanda konsolundan önemli tüm tabla fonksiyonları yapılabilmektedir. Tabla kaldırılıp indirilebilmekte, her iki tabla tarafının her biri açılıp kapatılabilmekte veya tablanın eğimi duruma ayarlanabilmektedir. Bu sayede finişer sürücüsü her zaman tablaya müdahale edebilmektedir.

01 Tabla ısıtıcı

Sıkıştırma performansını optimize edilebilmek ve temiz bir yüzey yapısı sağlayabilmek için, tüm sıkıştırma agregaları komple tabla genişliğince ısıtılır. Tabla ısıtıcıyı açmak veya kapatmak için bir düğmeye basmak yeterlidir. Tabla ısıtıcının usulüne uygun çalışmasını sağlamak için, açtıktan sonra otomatik fonksiyon kontrolü yapılır.

02 Tabla desteği (opsiyon)

Bu tuş tabla desteğini açar (LED yanar) veya kapatır. Tabla desteği basıncı ve de balans ekrandan ayarlanır. Tabla desteği sadece tabla yüzme pozisyonunda ise aktiftir.



01 Tabla sacları standart olarak geniş bir alana etki eden ısıtma parçaları ile ısıtılır.

02 Ayrıca tablanın yüzme pozisyonunda tabla desteği etkinleştirilebilir.

01 Tabla ısıtıcı

02 Tabla desteği (opsiyon)



ERGOPLUS 3 TABLA KONSOLU

Serme kalitesinin temin edilmesi tabla ile başlamaktadır. Bu sebepten dolayı tüm tabla fonksiyonlarının kolay ve bu sayede güvenilir bir biçimde kullanılabilmesi, yüksek nitelikte yol yapımının en önemli faktörlerinden biri olmaktadır. Serme süreci ErgoPlus 3 ile operatörün parmaklarının ucundadır. Bütün işlevler kolayca anlaşılabilir ve tüm kumandalar açık seçik yerleştirilmiştir.

Tabla kumanda konsolunun sürekli olarak gerekli olan fonksiyonları su geçirmez tuşlar yardımıyla harekete geçirilebilmektedir. Söz konusu fonksiyon tuşları etraflarında halkalar ile donatıldıklarından, bakmadan veya eldivenler ile kolay bir biçimde hissedilebilmektedir. Önemli olan makine ve tabla fonksiyonları ise tabla kumanda konsolları üzerinden de açılabilir ve ayarlanabilmektedir.



01 Yüksek kontrastlı renkli ekran, zayıf ışık koşullarında bile mükemmel okunabilirlik sağlar. Bundan başka, aşağı bakan güçlü LED aydınlatma, kenar plakası etrafındaki tüm işlemlerin optimum görünürliğini sağlar.

02 Serme tablası genişlik ayarı kolay tutulabilir SmartWheel üzerinden yapılabilmektedir.



01 Tabla kumanda konsolu göstergesi

Her iki tabla kumanda konsolunun göstergeleri üzerinden tablanın sağ veya sol tarafı da denetim altında tutulabilir ve aynı zamanda kumanda edilebilir. Mesela tamper devir sayısı veya konveyör bandının hızı gibi makine tekniğine ait olan parametreler de tabla operatörü tarafından kolay ve hızlı bir biçimde değiştirilebilmektedir. Bu şeffaf menü yapısı aynı zamanda kolay anlaşılabilir ve açık bir biçimde ifade edilen, bir dile bağımlı olmayan sembol tasarımları sayesinde gösterge kullanımını son derece kolay ve güvenli kılmaktadır.

02 Ergonomik tabla genişliği ayarı

Tabla genişliği "SmartWheel" – Akıllı Direksiyon ile kolayca ayarlanır.

03 Bir butona basarak balıksırtı ayarı (opsiyon)

Tabla operatörü konsolunda bir butona basarak balıksırtı rahatça ayarlanabilir. "Artı" veya "eksi" tuşlarına basarken ayarlanan balıksırtı değeri ekranda görünür.

01 Tabla kumanda konsolu göstergesi

02 Ergonomik tabla genişliği ayarı

03 Bir butona basarak balıksırtı ayarı (opsiyon)

OTOMATİK KALINLIK VE EĞİM KONTROL SİSTEMİ NİVELTRONIC PLUS

Otomatik düzleme ve eğim kontrolü Niveltronic Plus JOSEPH VÖGELE AG'nin kendi geliştirmesidir ve düzleme ve eğim teknolojisi alanındaki çok uzun yıllardan gelen deneyimlere dayanmaktadır. Kullanışlılık, hassaslık ve güvenilirlik, tüm düzleme ve eğim kontrolü görevlerinin üstesinden mükemmellikle gelinmesinde onun özelliğidir.

Tam entegre sistem, ErgoPlus 3 kullanım konseptine sahip VÖGELE finişerlerinin makine teknolojisine optimum biçimde uyarlanmıştır. Böylelikle mesela tüm kablo ve bağlantılar çekiciye ve tablaya entegre edilmiş olup, bu sayede bu bileşenlerin hasar görmesi neredeyse ihtimal dışıdır.

VÖGELE tabii ki Niveltronic Plus'un esnek biçimde kullanımına imkân sunan son derece çeşitli ve pratiğe uygun sensör seçimi de sunmaktadır. Açık otoparkların, ada kavşakların veya şehirlerarası karayollarının inşasında ya da tadilatında VÖGELE, her şantiye için en doğru sensörü sunmaktadır.

Sensörler hızlıca ve sorunsuzca değiştirilebilmektedir, çünkü Niveltronic Plus bağlanan her sensörü otomatikman algılamaktadır, bu ise, kullanıcı açısından konfigürasyonu kolaylaştırmaktadır.

Kalınlık ve eğim kontrolü teknolojisini devreye alır alınmaz ayar yardımcısı referansa olan doğru mesafe hakkında bilgi verir. Dikey LED bandındaki iki orta LED yandığında doğru konuma ulaşılır.



01



02



03

- 01 Sensöre de takılı LED göstergeler, düzleme ve eğim kontrol çarpısı denilenler, sürekli ve tabla operatörü tarafından iyi görülebilecek şekilde, hedef ve mevcut değerlerin birbirine uyup uymadığı hakkında bilgi verirler.
- 02 Niveltronic Plus için makinenin geniş uygulama yelpazesine karşılık gelen çok çeşitli sensör türleri edinilebilir. Bu sensörler, mekanik ses sensörlerden temassız olanlarına dek uzanmaktadır.
- 03 İkiye bölünmüş ekran üzerinden her tabla operatörü her iki tabla tarafına erişim sağlayabilmektedir. İşaretler her zaman örneğin düzleme ve eğim kontrol silindirin yüksekliği, hedef ve mevcut değerler veya düzleme ve eğim kontrol sensörlerinin ayarlanmış olan duyarlılığı hakkında bilgi verirler.



01

02

03

VÖGELE > GOOD TO KNOW

Mevcut sensörler

Enine eğim sensörü

Enine eğim sensörü ile enine profil tam olarak belirlenebilmekte ve hassas serme yapılabilmektedir. Ölçüm aralığı % +/-10 oranındadır.

Değişken mekanik yükseklik sensörü

Değişken mekanik yükseklik sensörü zemin taraması amaçlı olarak 30 cm, 1 m ve 2 m uzunluğunda kızak sensörlerle donatılabilmektedir.

Ultrason tekli sensör

Ultrason tekli sensör, bir ses konisi yayar. Bununla bir referansı ortalama değer yaratmaksızın birebir aktarır. Zemin veya tel taramasında kullanılabilir.

Ultrason çoklu sensör

Ultrason çoklu sensör, 4 sensörüyle çok yönlü kullanılabilir. Ortalama değer oluşturmak suretiyle bir referansta ufak tefek engebeleri dengeleyebilir.



ERGOPLUS 3 KUMANDA PLATFORMU

Verimli, güvenilir ve konforlu

Saatlerce çalıştıktan sonra da konsantrasyonu kaybetmemek için ergonomik düzene sahip bir çalışma yeri çok önemlidir. Bu nedenle VÖGELE, ErgoPlus 3'te kumanda platformuna da çok önem vermektedir. ErgoPlus 3 operatör platformu, yeterli ölçüde istif yeri sunmaktadır, kolay görülebilir düzenlenmiştir ve kazalardan korunmaya yönelik üst düzey talepleri yerine getirmektedir.

Ayrıca mükemmel bir açık çevre görüşü güvenliği arttırmaktadır. Sürücü, çalıştığı yerden her şeyi görebilmektedir: Malzeme beslemesini, malzeme naklini ve mevcut malzemeyi. ErgoPlus 3 kullanım sistemi akıllı tasarımı ile inovatif teknolojinin ergonomik açıdan verimli, sezgisel ve konforlu kumanda edilebileceğini kanıtlamaktadır.

01 Konforlu kumanda platformu

> Konforlu kumanda platformu sayesinde finişerin, mesela malzeme haznesi, yön göstergesi ve serme tablası gibi önemli noktalarına yönelik mükemmel bir görüş olanağı sunulmaktadır. Böylece besleme işlemi de makine operatörü tarafından en iyi şekilde kontrol altında tutulabilmektedir.

02 İtilebilir kumanda konsolu ve koltuklar sayesinde optimum oturma pozisyonu

> Koltukların yerleşimi ve derli toplu biçimde geliştirilmiş olan kumanda platformu tasarımı, helezon haznesine yönelik mükemmel görüş açısı sağlar ve makine operatörüne tabla önüne serilen malzemeyi daima kontrol altında tutabilme olanağı sunar.

> Kumanda konsolu kolay anlaşılır bir biçimde tasarlanmış olup makine operatörüne profesyonel nitelikte bir çalışma alanı sağlamaktadır. Operatör kumanda konsolu kırılmaya karşı mukavemetli bir kapak donanımı sayesinde, kasten yapılacak tahribata karşı korumalıdır.

03 Koruyucu güneşlik mükemmel korunma sağlar

> Açılır kapanır güneşliklere sahip, cam elyaf takviyeli plastik modern tavan, yağmur ve güneşten mükemmel koruma sağlar.

04 Tutarlı servis kavramı

> Bütün "Tire 3" finişerlerin servis aralıkları ve servis kavramı aynıdır.

05 Güvenli ve konforlu çıkış

> Tablanın üzerindeki basamak ve konforlu orta merdiven, operatör mahalline güvenli ve rahat erişim sağlar.

06 Ergonomik tabla kumanda panosu

> Panonun yüksekliği ve konumu kolay ayarlanır. Yüksek karşıtlıklı, renkli ekran tüm açılardan açık seçik görülebilir.

TABLA AB 340

AB 340, SUPER 1300-3(i) için mükemmel serme tablasıdır. Ana genişliği 1,8 m'dir ve hidrolik olarak 3,4 m'ye kadar genişletilebilir. Genişletmelerle, tamperli ve vibrasyonlu (TV) modelde en çok 5 m'lik bir serme genişliğine kadar uzatılabilir. Benzersiz VÖGELE tek pistonlu teleskobik sistem, oynama payı olmaksızın milimetre hassasiyetinde 3,4 m'ye kadar genişlik ayarına imkan tanır.

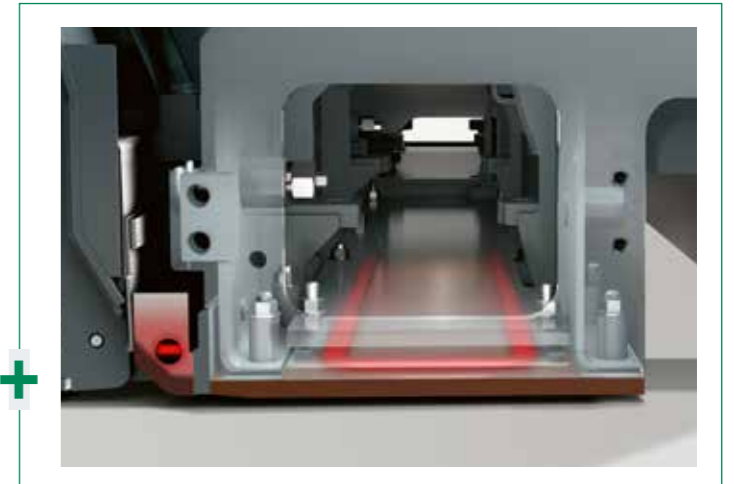
Tüm VÖGELE tablaları gibi AB 340 da güçlü bir elektrik ısıtma sistemiyle donatılmıştır. Modern ısıtma sistemi, tablayı hızlı ve eşit şekilde çalışma sıcaklığına getirerek aynı asfaltlama sonuçları sağlar. Sabit tabladaki mükemmel ısı yalıtımı ısı kayıplarını en aza indirip finişer motoru rölanti devrindeyken ısınma sürelerini kısaltır.

Otomatik modda, motor dostu ve yakıt tasarrufu sağlayan alternatifli tabla ısıtma modu, tabla ısıtmasının yarısına dönüşümlü olarak enerji sağlar.



İnovatif tabla ısıtıcı

Sıkıştırma performansını optimize edilebilmek ve temiz bir yüzey yapısı sağlayabilmek için, tüm sıkıştırma agregaları komple tabla genişliğince ısıtılır. Tabla sacları standart olarak geniş bir alana etki eden ısıtma parçaları ile donatılmıştır. Bunlar, ısının 100 % ihtiyaç duyulan yere, yani malzemeyle temas edilen yere, gitmesi için yukarıya doğru en iyi şekilde yalıtılmıştır. Tamper bıçakları, dahili ısıtma çubukları aracılığıyla içeriden hızlı ve eşit şekilde ısıtılır. En modern kumanda teknolojisi ile kombine şekilde komple ısıtma gücü otomatik olarak ayarlanabilmektedir.





AB 340

Serme genişliği

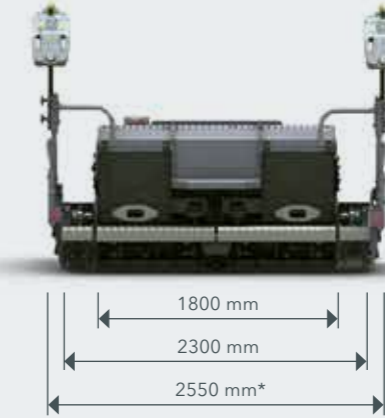
- > 1,8 ile 3,4 m arasında hidrolik olarak açılabilir
- > Cıvatalı sabit uzatmalar ile maksimum serme genişliği:
 - > AB 340 V: 4,2 m
 - > AB 340 TV: 5 m
- > Daraltma pabuçları takılarak minimum 75 cm'ye kadar serim yapabilir

Sıkıştırma sistemi

- > AB 340 V vibrasyonlu
- > AB 340 TV tamper ve vibrasyonlu

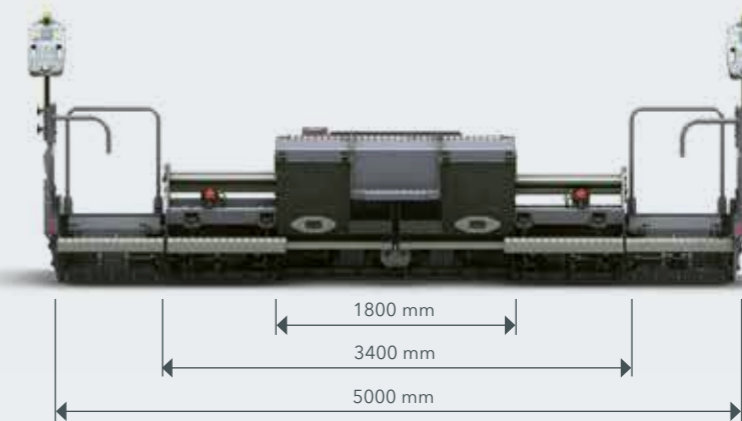


25 cm'lik uzatmalarla AB 340 V/TV kurulumu



Kolay Taşıma
*Uzatmalar ve yan kapaklar takılmış olarak bile taşıma boyutları 2,55 m'yi geçmez.

80 cm'lik uzatmalarla AB 340 TV kurulumu



WIRTGEN GROUP CUSTOMER SUPPORT

Güvenebileceğiniz servis.

Makinenizin ömrü boyunca güvenilir ve hızlı desteğimize güvenin. Geniş servis yelpazemiz, üstesinden gelmeniz gereken her işte en uygun çözümü size sağlar.



Servis

Biz servis çözümümüzü, hızlı ve karmaşık olmayan yardımla tutuyoruz, ister şantiyede, ister profesyonel atölyelerimizde. Servis ekibimiz uzmanlık eğitimi almıştır. Özel aletler sayesinde onarım ve bakım hızlıca halledilir. İsterseniz size özel hazırlanmış servis anlaşmaları ile destek verebiliriz.

> www.wirtgen-group.com/service



Yedek parçalar

WIRTGEN GROUP orijinal parçaları ve aksesuarları ile makinelerinizin üstün güvenilirliğini ve kullanılabilirliğini kalıcı biçimde güvence altına alabilirsiniz. Uzmanlarımız size memnuniyetle kullanıma optimize edilmiş aşınır parça çözümleri hakkında da danışmanlık sunabilir. Bizim parçalarımız dünya çapında her zaman mevcuttur ve kolayca sipariş edilebilir.

> parts.wirtgen-group.com



Eğitim

WIRTGEN GROUP ürün markaları, alanında uzmandır ve on yıllara dayanan kullanım tecrübesine sahiptir. Bu uzmanlıktan müşterilerimiz de yararlanmaktadır. WIRTGEN GROUP kurslarımızda bilgimizi memnuniyetle size, hem de operatör ve servis personeline özel biçimde aktarmaktayız.

> www.wirtgen-group.com/training



Telematik çözümleri

WIRTGEN GROUP'ta teknik açıdan lider inşaat makineleri ile mükemmeliyete ulaşmış telematik çözümler elele yürümektedir. WITOS veya JD Link* gibi akıllı izleme sistemleri ile sadece makinelerinizin bakım planını kolaylaştırmakla kalmaz, aynı zamanda üretkenliği ve ekonomikliğini de arttırırsınız.

> www.wirtgen-group.com/telematics

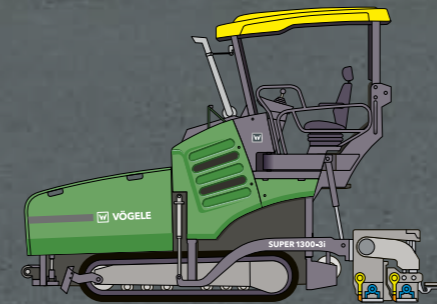
* Hem WITOS hem de JD Link hâlihazırda her ülkede bulunamamaktadır. Lütfen buna ilişkin olarak yetkili şubenize veya yetkili satıcınıza başvurun.

BİR BAKIŞTA TEKNİK VERİLER

Paletli finişer SUPER 1300-3(i)



TEKNİK VERİLER



SUPER 1300-3(i)

- > Serme Geniřliđi: maksimum 5 m
- > Serme Kapasitesi: maksimum 350 t/h
- > Serme kalınlıđı: maksimum 25 cm
- > Nakliye Eni: 1,85 m

**JOSEPH VÖGELE AG**

Joseph-Vögele-Str. 1
67075 Ludwigshafen
Germany

T: +49 621 8105-0

F: +49 621 8105-461

M: marketing@voegele.info

 www.voegele.info



Daha ayrıntılı bilgi için kodu tarayın.