

Teknik bilgiler

MOBIREX MR 130(i) PRO



Paletli darbeli kırıcı

Doğal taş / doğal kayada ve geri dönüşümde kullanım

MOBIREX PRO

Üretim serisi

ÖNE ÇIKANLAR

- > Cömertçe boyutlandırılmış 2,9 m² açık elek alanına sahip iki katlı elek ünitesi
- > Tamamen hidrolik aralık ayarlama ve aşırı yük sistemi
- > Dizel elektrikli tahrik konsepti, harici güç kaynağı (isteğe bağlı)
- > Basit ve sezgisel kumanda konsepti SPECTIVE
- > Güçlü iki katlı elek ünitesi, Tek katlı ve iki katlı elek olarak kullanın

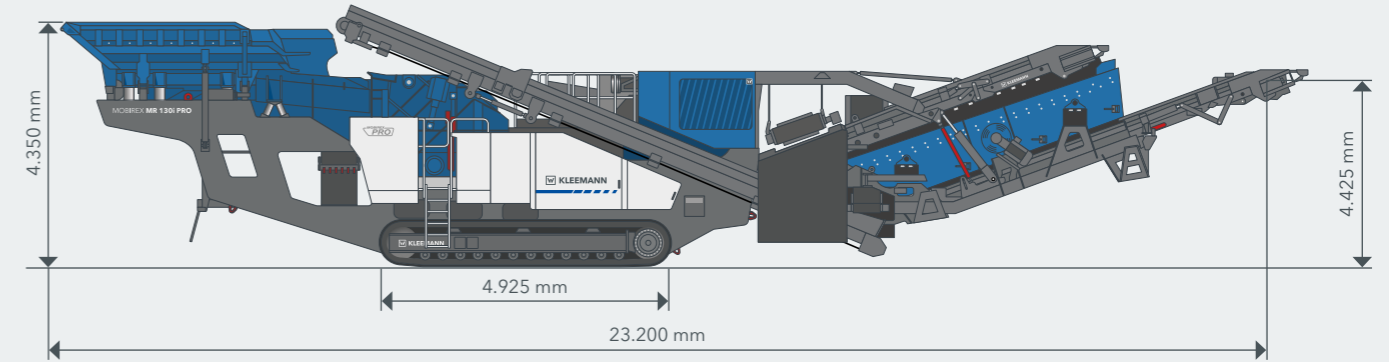
Mobil darbeli kırıcı MOBIREX MR 130(i) PRO

MOBIREX MR 130(i) PRO doğal taş / doğal kaya ve geri dönüşümde çok geniş bir uygulama yelpazesini kapsar. Tamamen elektrikli tahrik konsepti sayesinde sistem, harici güç kaynağı imkanı ile puan kazanıyor. CO₂-içermeyen işletim, ton nihai ürün başına düşük enerji tüketimi sağlar.

**TEKNİK BİLGİLER MR 130(i) PRO**

Kapasite değerleri	
Besleme kapasitesi maks. yaklaşık (t/s)	600
Moloz üretim kapasitesi maks. yakl. (t/sa)	450 ¹⁾
Beton kırığı üretim kapasitesi maks. yakl. (t/sa)	400 ¹⁾
Kireç taşı üretim kapasitesi maks. yakl. (t/sa)	400 ¹⁾
Asfaltla frezelenmiş malzeme üretim kapasitesi maks. yakl. (t/sa)	220 ²⁾
Besleme ünitesi	
Besleme ebadı maks. (mm)	1.040 x 650
Besleme yüksekliği (hazne uzatmaları ile) (mm)	4.350 (4.840)
Hazne hacmi (hazne uzatmaları ile) (m ³)	5 (9)
Genişlik x Uzunluk (hazne uzatmaları ile) (mm)	2.250 x 3.700 (3.000 x 3.700)
Vibrasyonlu besleyici	
Genişlik x Uzunluk (mm)	1.100 x 2.700
Ön eleme	
Tip	Çift katlı ağır hizmet tipi elek
Genişlik x Uzunluk (mm)	1.210 x 2.400
Yan boşaltma bandı (Opsiyonel)	
Genişlik x Uzunluk (mm)	650 x 6.600
Tahliye yüksekliği yakl. (mm)	3.550
Yan boşaltma bandı, hidrolik katlanır (isteğe bağlı)	
Genişlik x Uzunluk (mm)	650 x 6.000
Tahliye yüksekliği yakl. (mm)	3.400
Kırıcı	
Darbeli kırıcı tipi	SHB 130 - 090
Kırıcı girişi Genişlik x Yükseklik (mm)	1.300 x 900
Kırıcı ağırlığı yakl. (kg)	17.500
Rotor çapı (mm)	1.200
Kırıcı tahriği Tür, yakl. (kW)	elektrikli, 250
Darbe kolları ayar türü	kademesiz tam hidrolik

Tahliye teknesi	
Genişlik x Uzunluk (mm)	1.435 x 2.670
Kırıcı tahliye konveyörü	
Genişlik x Uzunluk (mm)	1.400 x 12.100
Tahliye yüksekliği yakl. (mm)	4.400
Tahrik grubu	
Tahrik konsepti	dizel-elektrik
Scania dizel motor tahrik gücü (kW)	478
Alternatör (kVA)	550
Elek ünitesi (isteğe bağlı)	
Tip	İki katlı Hafif elek
Üst kattaki genişlik x uzunluk yakl. (mm)	1.550 x 5.500
Alt kattaki genişlik x Uzunluk yakl. (mm)	1.550 x 4.700
Orta tane yan boşaltma bandı: Genişlik x Uzunluk yakl. (mm)	650 x 6.800
Orta tane yan boşaltma bandı: Tahliye yüksekliği yakl. (mm)	3.400
İnce tane konveyörü tahliye yüksekliği yakl. (mm)	4.000
Elek üstü dönüş konveyörü Genişlik x Uzunluk yakl. (mm)	650 x 11.200
Opsiyonsuz nakliye ölçüleri	
Nakliye yüksekliği yakl. (mm)	3.900
Nakliye uzunluğu yakl. (mm)	20.965
Nakliye genişliği yaklaşık (mm)	3.455
Arka elek ünitesi ile nakliye ölçüleri	
Elek ünitesi ile nakliye uzunluğu yakl. (mm)	23.275
Elek ünitesi ile nakliye genişliği yakl. (mm)	3.500
Geri dönüş elek ünitesi nakliye ağırlığı (kg)	13.000 ³⁾
Ana tesis nakliye ağırlığı yakl. (kg)	64.000
Nakliye ağırlığı maks. donanım yakl. (kg)	83.500

İŞLETİM KONUMU**MALZEME AKIŞI**

MOBIREX MR 130(i) PRO, en iyi ürün kalitesi ve çok yüksek üretim kapasitesi ile ikna eder. Sürekli Besleme Sistemi CFS, kırıcının düzenli olarak beslenmesini sağlar. Tamamen hidrolik aralık ayarı sayesinde, makine parametreleri uygulamaya hızlı bir şekilde uyarlanabilir. Aşırı yük sistemi, homojen olmayan besleme malzemesinde bile kırıcının

etkili bir şekilde korunmasını ve yüksek tesis kullanılabilirliğini sağlar.

İsteğe bağlı iki katlı elek ünitesi, hedef tane boyutunun iki ayrı malzeme akışına bölünmesini sağlar. Her iki malzeme akışı da rüzgar elekleri ile hafif malzemelerden arındırılabilir.

¹⁾ nihai tane ebadı 0 - 45 mm ise, yakl. % 10 - 15 elek üstü malzeme ile
²⁾ nihai tane ebadı 0 - 16 mm ise, yakl. % 10 - 15 elek üstü malzeme ile
³⁾ İki aktarım bandı ve orta tane konveyörü dahil iki katlı elek ünitesi

STANDART ÖZELLİKLER

- > Hidrolik katlanır besleyici haznesi, yerden kumanda edilebilir
- > Vibrasyonlu besleyici
- > Frekans kontrollü ön elek, kademesiz devir sayısı kontrolü
- > Optimum kırıcı yüklemesi için sürekli besleme sistemi (CFS)
- > Otomatik aralık ayarı
- > Entegre aşırı yük koruması
- > Kilit ve Çevir (rotor döndürme ve kilitleme tertibatı): Bakım çalışmalarında veya tıkanmalarda rotorun güvenli bir şekilde döndürülmesi ve sabitlenmesi için sistem
- > Dövme çubuklarını değiştirmek için döndürme kolu
- > SPECTIVE kumanda konsepti: Menü kontrollü kullanıcı arayüzü, 12 inç kumanda paneli; verimli filo ve servis yönetimi için telematik sistemi
- > SPECTIVE radyo dalgalı uzaktan kumanda: Kablolu kumanda ve uzaktan kumanda, besleme ünitesi kapatma fonksiyonu dahil
- > LED aydınlatması
- > Toz indirgeme için su püskürtme sistemi

OPSIYONLAR

- > Hazne genişletmesi: Hidrolik katlanır
- > Arka yükleme için hazne doldurma yardımcıları: Yükleme açıklığının genişliği 3.300 mm
- > Yan boşaltma bandı sert: sağa ve sola takılabilir, nakliye için sökülmelidir
- > Yan boşaltma bandı, hidrolik katlanır, her iki tarafta yapılandırılabilir, nakliye için makine üzerinde kalır
- > Yan boşaltma ve kırıcı baypası arasında esnek geçiş için döner kırıcı baypas klapesi

OPSIYONLAR

- > Ekonomik şebeke işletimi için harici güç kaynağı
- > Motor bölmesinin tozunu almak için ters çevrilebilir fan
- > Daha düşük toz yükü için artırılmış motor hava girişi
- > Gürültü kaynaklarını engellemek için cihaz muhafazası, gürültü ve toz koruması olarak ünite alt gövdesinin sızdırmazlığı dahil
- > Klima paketleri: Sıcak veya soğuk iklim paketi
- > Elektromanyetik ayırma tertibatı veya doğal manyetik seperatör, zincirler vasıtasıyla esnek bir şekilde asılı, hidrolik olarak yükseltilebilir ve alçaltılabilir
- > Güçlendirilmiş konveyör kayışlı kırıcı tahliye konveyörü
- > İki katlı elek ünitesi, tek katlı ve çift katlı elek olarak kullanım, iki tane kadar derecelendirilmiş nihai tane boyutu üretimi, döndürülebilir elek üstü dönüş konveyörü dahil
- > Bireysel hız kontrolü için frekans dönüştürücü geri dönüş konveyörü
- > Orta tane konveyörü, nakliye için elek ünitesinde kalır
- > Kırıcı tahliye konveyörü, yan boşaltma bantları, orta tane konveyörü ve ince tane konveyörü için mevcut bant tartışması
- > Sert yan boşaltma bandı, kırıcı tahliye konveyörü ve ince tane konveyörü için branda bant muhafazası
- > Elek üstü malzeme ve orta tanelerin yabancı ve hafif maddelerden temizlenmesi için rüzgar eleği
- > Tüm önemli makine bilgilerini doğrudan akıllı telefonda görüntülemek için SPECTIVE CONNECT
- > Besleme ünitesini ve elek üstü dönüş konveyörüne aktarım noktasını yerden izlemek için kamera sistemi, ek olarak telsiz uzatması ile mevcuttur, SPECTIVE CONNECT'e ek bağlantı
- > En önemli kumanda işlevlerine sahip küçük radyo dalgalı uzaktan kumanda
- > Makinenin çalışma modunda hızlı ve kolay ayarlanması için Quick Track, uzaktan kumanda ile kullanım
- > Diğer Kleemann tesisleriyle bağlantı için hat bağlantısı
- > Premium aydınlatma

KLEEMANN GmbH

Manfred-Wörner-Str. 160
73037 Göppingen
Almanya

T: +49 7161 206-0
F: +49 7161 206-100
M: info@kleemann.info

www.kleemann.info

