

Informaciones técnicas

SUPER 2100-5(i)



Extendidora sobre orugas SUPER 2100-5(i)

Highway Class

HIGHLIGHTS TÉCNICOS

- > Anchura de extendido hasta 14 m
- > Rendimiento de extendido hasta 1100 t/h
- > Anchura de transporte 2,55 m
- > Potencia del motor: 187 kW a 2000 rpm

SUPER 2100-5(i): la nueva generación

Con la extendedora sobre orugas SUPER 2100-5(i), VÖGELE ha dado dos pasos hacia el futuro: una nueva ergonomía de manejo, más procesos automatizados, tiempos de preparación más cortos y emisiones sonoras y de escape más reducidas. La suma de los desarrollos posteriores y los perfeccionamientos convierten la SUPER 2100-5(i) en una extendedora con la que nuestros clientes están óptimamente preparados para el futuro. Además de sus características técnicas, la extendedora también es pionera en materia de sostenibilidad gracias a su bajo consumo y a sus reducidas emisiones.



DATOS TÉCNICOS	SUPER 2100-5i	SUPER 2100-5
Accionamiento		
Motor	motor de 6 cilindros refrigerado por líquido	
> Versión	John Deere	
> Fabricante	John Deere	
> Modelo	6.8L PVS	6.8L PVN 6.8L PV Tier 2
Potencia	187 kW a 2000 rpm	
> Nominal	187 kW a 2000 rpm	
> Modo ECO	178 kW a 1700 rpm	
Informaciones sobre emisiones		
> Normativa sobre gases de escape	fase de gas de escape europea 5 norma estadounidense EPA Tier 4f India CEV 5 Corea del Sur KM0E 5	R96 Stage IIIa Brazil MAR1 R96 Stage II
> Tratamiento posterior de los gases de escape	DOC, DPF, SCR	silenciador de escape
> Nivel de potencia acústica garantizado	$L_{WA} = 108 \text{ dB(A)}$ (2000/14/EG, EN ISO 3744; EN 500-6)	
> Nivel de presión acústica en los puestos de mando	$L_{PA} \leq 85 \text{ dB(A)}$ (EN ISO 11201; EN 500-6)	
Depósito de carburante	400 l	
Tren de orugas		
Orugas	con zapatas de goma	
> Versión	con zapatas de goma	
> Superficie de apoyo	3060 x 305 mm	
> Dispositivo de tensión	bloque de resortes	
> Lubricación de las roldanas	de por vida	
Accionamiento de traslación	hidráulico, accionamientos individuales independientes entre sí regulados electrónicamente	
Velocidades	hasta 25 m/min., infinitamente variable	
> Extendido	hasta 25 m/min., infinitamente variable	
> Desplazamiento	hasta 4,5 km/h, infinitamente variable	
Tolva receptora		
Capacidad	14 t	
Anchura	3280 mm	
Altura de alimentación	590 mm	
Rodillos de empuje para camiones	suspendidos oscilantes	
> Estándar	suspendidos oscilantes	
Posicionamiento	regulable longitudinalmente a 100 mm	
> Opcional	con suspensión elástica y oscilante («PaveDock»), ajustable 100 mm longitudinalmente	

Grupos de transporte de material

Cintas transportadoras

> Versión	2, con listones de arrastre intercambiables y sentido de marcha reversible brevemente
> Accionamiento	accionamientos hidráulicos individuales independientes entre sí
> Velocidad	hasta 45 m/min, infinitamente variable (mando manual o automático)

Sifines de distribución

> Versión	2, con aletas intercambiables y sentido de rotación reversible
> Diámetro	480 mm / 420 mm / 340 mm
> Accionamiento	accionamientos hidráulicos individuales independientes entre sí
> Número de revoluciones	hasta 80 rpm, infinitamente variable (mando manual o automático)
> Cota de nivel	regulable hidráulicamente de forma infinitamente variable unos 15 cm

Lubricación

equipo de lubricación central con bomba de engrasado de accionamiento eléctrico

Reglas de extendido

	AB 500	AB 600	SB 300	SB 300 HD	SB 350
Anchura básica	2,55 a 5 m	3 a 6 m	3 m	3 m	3,5 m
Anchura máxima (TV/TP1/TP2)	8,75 m	9,75 m	13 m	10 m	14 m
Anchura máxima (TP2 Plus)	8 m	9 m	-	-	-
Sistemas de compactación	TV, TP1, TP2, TP2 Plus	TV, TP1, TP2, TP2 Plus	TV, TP1, TP2	TV	TV, TP1, TP2

Espesor de extendido

hasta 40 cm (SB 300 / SB 350)

Calentamiento

> Versión	por resistencias eléctricas*
> Alimentación	generador de corriente trifásica

Dimensiones de transporte y pesos

Longitud

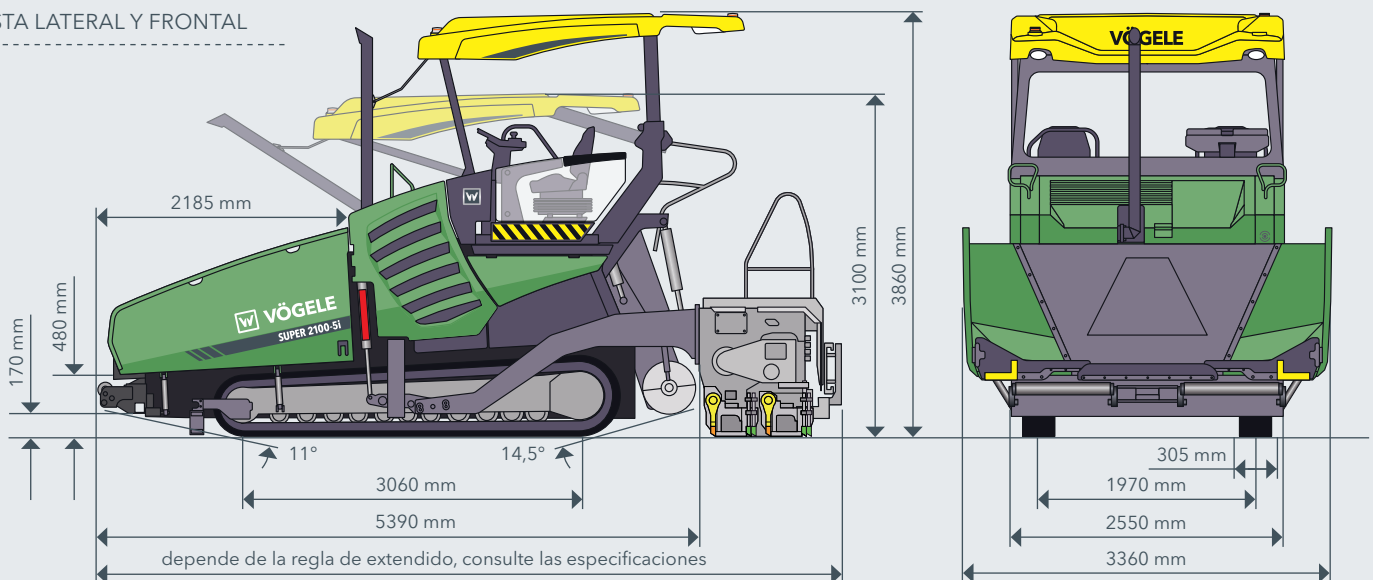
> Versión	extendidora con regla de extendido
> AB 500/600	TV: 6,72 m / TP1, TP2, TP2 Plus: 6,85 m
> SB 300/350	TV, TP1, TP2: 6,57 m
> SB 300 HD	TV: 6,57 m

Pesos

> Versión	extendidora con regla de extendido
> AB 500 TV	en anchura de extendido hasta 5 m: 23.300 kg / en anchura de extendido hasta 8,75 m: 28.700 kg

Leyenda: DOC = catalizador de oxidación de diésel, DPF = filtro de partículas diésel, SCR = reducción catalítica selectiva, AB = regla extensible, SB = regla fija, HD = Heavy-Duty, TV = con támara y vibración, TP1 = con támara y 1 listón de presión, TP2 = con támara y 2 listones de presión, TP2 Plus = con támara especial, 2 listones de presión y pesos adicionales, * no para la SB 300 HD

VISTA LATERAL Y FRONTAL



LOS HIGHLIGHTS DE LA SUPER 2100-5(i)

- > Extendidora sobre orugas de última generación con amplia gama de aplicaciones con anchuras de extendido de hasta 14 m
- > Potente motor John Deere y, por ende, servicio de un solo proveedor
- > El equipamiento de reducción de emisiones «VÖGELE EcoPlus» reduce considerablemente el consumo de carburante y las emisiones sonoras
- > ErgoPlus 5: el siguiente paso evolutivo del acreditado concepto de mando de VÖGELE
- > Con ErgoPlus 5 Premium Touch, preparada para el futuro
- > Alimentación óptima gracias a la gran tolva de mezcla, al rodillo de empuje con suspensión elástica «PaveDock» y al sistema de comunicación «PaveDock Assistant»
- > Mayor seguridad y tiempo de preparación reducido en obras nocturnas gracias al paquete de luces y al paquete de luces Plus
- > Con Paver Access Control (PAC), rápidamente disponible para el servicio y lista para el transporte
- > Sistema automático de nivelación Niveltronic Plus Assist para el extendido automatizado de perfiles transversales y de bombeo
- > Nueva generación de reglas de extendido con támara Dual Shift para un rápido ajuste de la elevación del támara

EQUIPAMIENTO	SUPER 2100-5i	SUPER 2100-5
> Potente generador refrigerado por aceite	■	■
> Equipamiento de reducción de emisiones «VÖGELE EcoPlus»	■	□
> Plataforma de mando ErgoPlus 5 con techo fijo	■	■
> Consola de mando del conductor Premium Touch	□	□
> Luna delantera con limpiaparabrisas	□	□
> Paquete de confort con Paver Access Control (PAC)	□	□
> «AutoSet Plus» para el desplazamiento sencillo en la obra y para guardar los programas de extendido	□	□
> Paquete de luces y paquete de luces Plus	□	□
> Sistema de comunicación «PaveDock Assistant»	□	□
> Rodillo de empuje con suspensión elástica «PaveDock»	□	□
> Gran tolva receptora con un volumen de 14 toneladas	■	■
> Puerta frontal hidráulica de la tolva	■	■
> Sensor sónico para el control de los sinfines	■	■
> Iluminación del túnel de sinfín	■	■
> Sistema automático de nivelación Niveltronic Plus y Niveltronic Plus Assist	□	□
> Sistema de ventilación	□	□
> Sistema de medición de temperatura del asfalto sin contacto VÖGELE RoadScan	□	□
> Documentación de los datos de la extendidora y del extendido WITOS Paving Docu	□	□
> Solución de gestión de procesos WITOS Paving Plus	□	□
> John Deere Operations Center	■	■

La lista contiene solo un extracto del volumen del suministro.
El equipamiento estándar y las opciones pueden ser diferentes según la región de ventas.

■ equipamiento estándar □ opcional

JOSEPH VÖGELE AG

Joseph-Vögele-Str. 1
67075 Ludwigshafen
Germany

T: +49 621 8105-0
F: +49 621 8105-461
M: marketing@voegele.info

▶ www.voegele.info

