

Datos técnicos

MOBICONE MCO 90(i) EVO2



Machacadora de cono móvil sobre orugas

Utilización en piedra natural

MOBICONE EVO2

Serie

ASPECTOS DESTACADOS

- > Machacadora de cono de pie con gran carrera para una elevada capacidad de trituración y la mejor calidad de producto
- > Continuous Feed System (CFS) para la alimentación óptima de la machacadora
- > Sistemas de sobrecarga innovadores para una máxima disponibilidad de la máquina
- > Accionamiento diésel directo, eficiente y potente D-DRIVE con ventiladores dependientes de la carga
- > Concepto de manejo SPECTIVE sencillo e intuitivo
- > Posibilidad de encadenamiento a otras instalaciones KLEEMANN (opcional)

Machacadora de cono móvil MOBICONE MCO 90(i) EVO2

La MOBICONE MCO 90(i) EVO2 sorprende por su potente juego en equipo con piedras duras en la segunda y tercera etapa de trituración. Además de la mejor calidad de producto de una machacadora de cono, de la MCO 90(i) EVO2 también se espera un elevado rendimiento de la producción. Con diferentes herramientas y sin trabajos de conversión adicionales en la machacadora, la machacadora de cono abarca un área de la rendija de 6-45 mm para un espectro de uso aún más amplio. La instalación destaca por la mejor rentabilidad, su manejo sencillo e innovadores sistemas de sobrecarga.



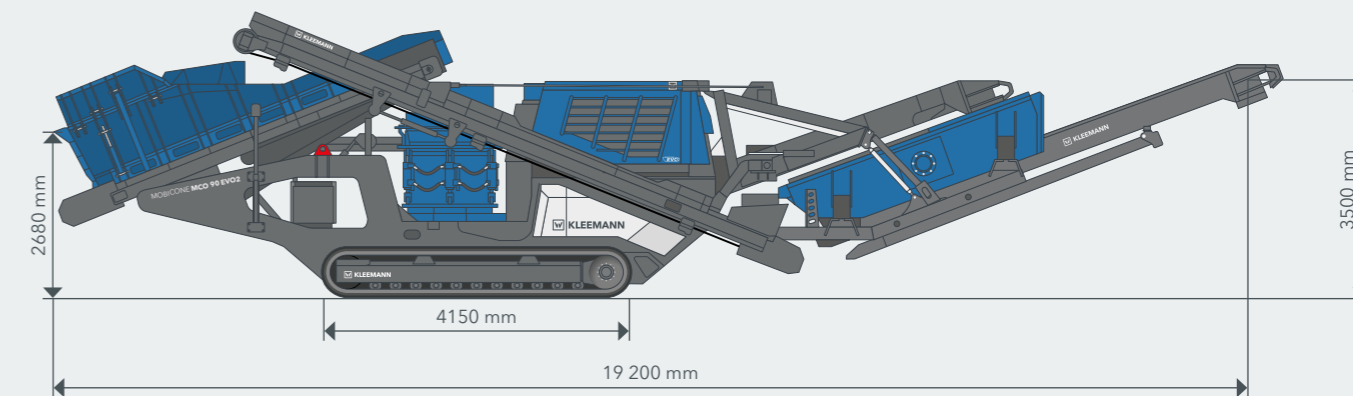
DATOS TÉCNICOS DE MCO 90(i) EVO2

Unidad de alimentación	
Capacidad de alimentación hasta aprox. (t/h)	270 ¹⁾
Tamaño de entrada máx. (mm)	200
Altura de alimentación aprox. (mm)	2600
Altura de alimentación con ampliación aprox. (mm)	3240
Volumen de la tolva (con ampliación) aprox. (m³)	6,6 (8,3)
Anchura x longitud aprox. (mm)	2780 x 3000
Anchura x longitud con ampliación aprox. (mm)	3700 x 3500
Cinta de alimentación	
Anchura x longitud (mm)	1000 x 6400
Machacadora	
Machacadora de cono tipo	KX 250
Tamaño del sistema de la machacadora d= (mm)	970
Peso de la machacadora aprox. (kg)	8900
Tipo de accionamiento de la machacadora, aprox. (kW)	directo, 185
Rendimiento de la producción a 0 - 32 mm aprox. (t/h)	220
Rendimiento de la producción a 0 - 63 mm aprox. (t/h)	270
Cinta de descarga de la machacadora	
Anchura x longitud (mm)	800 x 9100
Altura de descarga aprox. (mm)	3300
Unidad de potencia	
Concepto de accionamiento	diésel-directo ²⁾
Potencia de accionamiento del motor diésel Scania (kW)	287 - 289 ³⁾
Generador (kVA)	135
Unidad de cribado frontal (opcional)	
Unidad de cribado frontal de un piso	
> Anchura x longitud (mm)	1350 x 4000
> Cinta de retorno (mm)	500 x 9000
> Altura de descarga de la cinta de descarga de grano fino aprox. (mm)	3600

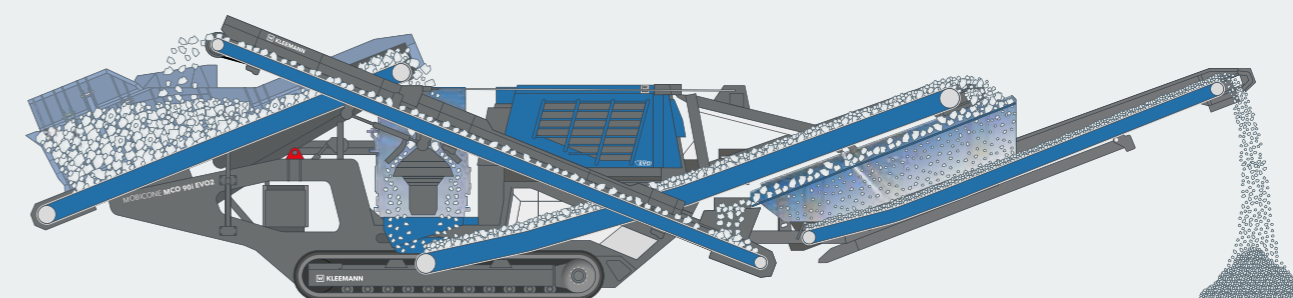
Unidad de cribado frontal (opcional)	
Unidad de cribado frontal de cubierta doble	
> Anchura x longitud (mm)	1350 x 4550
> Cinta de retorno (mm)	500 x 9000
> Altura de descarga de la cinta de descarga de grano fino aprox. (mm)	3430
Transporte	
Dimensiones de transporte sin opciones	
> Longitud de transporte aprox. (mm)	16 000
> Anchura de transporte aprox. (mm)	3000
Dimensiones de transporte con unidad de cribado frontal	
> Longitud de transporte con unidad de cribado frontal de un piso (mm)	20 200
> Longitud de transporte con unidad de cribado frontal de cubierta doble (mm)	20 700
> Anchura de transporte con unidad de cribado frontal (mm)	3240
> Altura de transporte con unidad de cribado (mm)	3400
Peso de transporte	
> Peso de transporte de la unidad de cribado frontal de un piso (kg)	8930 ⁴⁾
> Peso de transporte de la unidad de cribado frontal de cubierta doble (kg)	10 900 ⁴⁾
> Peso de transporte de la instalación básica, equipamiento máx. (kg)	33 500 - 49 000

¹⁾ circuito cerrado
²⁾ todos los mandos auxiliares eléctricos
³⁾ depende de la normativa sobre gases de escape correspondiente
⁴⁾ p. ej. como sistema de elevación con gancho

POSICIÓN DE OPERACIÓN



FLUJO DE MATERIAL



La machacadora de cono móvil es manejable y se transporta fácilmente: gracias a sus compactas dimensiones de transporte y cortos tiempos de preparación, la máquina es versátil y está preparada rápidamente para el funcionamiento. Al estar equipada con sistemas de sobrecarga inteligentes y efectivos, como «Tramp Release» o «Ringbounce Detection», puede garantizar la seguridad y la estabilidad de los procesos incluso en condiciones

difíciles para obtener la mejor calidad de producto. La MOBICONE MCO 90(i) EVO2 se maneja de forma sencilla e intuitiva con los distintos componentes SPECTIVE. SPECTIVE CONNECT facilita particularmente el trabajo del usuario, que puede visualizar todos los datos pertinentes de la máquina directamente en el smartphone, ahí donde esté.

EQUIPAMIENTO ESTÁNDAR

- > Tolva de KRS (KLEEMANN Resistant Steel), volumen de la tolva de aprox. 6,6 m³
- > Cinta de alimentación regulada por frecuencias, control automático que depende del nivel de llenado de la machacadora gracias al CFS (Continuous Feed System)
- > Detector de metales debajo de la cinta de alimentación para proteger la machacadora de cono contra material metálico irrompible
- > Sistema de sobrecarga mecánico en la machacadora para abrir la cámara de trituración en caso de material irrompible
- > Detección de sobrecarga inteligente («Ringbounce Detection») que protege de los daños a la machacadora; 2 modos disponibles
- > Indicador de desgaste para registrar el desgaste actual de la herramienta de trituración
- > Lubricación automática del cojinete de la machacadora
- > Concepto de manejo SPECTIVE: interfaz guiada por menús, panel de control de 12 pulgadas, selector de funcionamiento bloqueable, protegido contra el polvo y las vibraciones; sistema telemático WITOS FleetView para una gestión eficiente de las flotas y el mantenimiento
- > Control remoto SPECTIVE: control remoto por cable y radio para realizar el procedimiento completo de configuración desde el suelo
- > Sistema de pulverización de agua para reducir la cantidad de polvo
- > Sofisticado concepto de iluminación para el funcionamiento seguro de la instalación

OPCIONES

- > SPECTIVE CONNECT para la visualización de toda la información importante de la máquina directamente en el smartphone
- > Extensiones de tolva hasta un volumen de la tolva máximo de 8,3 m³
- > Elementos auxiliares de llenado de la tolva para alimentación trasera: anchura de la abertura de entrada de 3700 mm
- > Elevador magnético para levantar componentes magnéticos
- > Bomba de abastecimiento de diésel: sistema de tubos flexibles incl. bomba, posibilidad de repostaje desde un depósito independiente

OPCIONES

- > Filtro previo diésel PreCare
- > Sistema de cámaras para controlar la unidad de alimentación y la machacadora desde el suelo, adicionalmente con ampliación por radio inalámbrica
- > Pequeño control remoto por radio con las funciones de manejo más importantes
- > Cinta de descarga de la machacadora extendida, abatible hidráulicamente
- > Recubrimiento de cinta de descarga de la machacadora (estándar y prolongada) y cinta de finos
- > Rascador frontal en la cinta de descarga de la machacadora y cinta de finos
- > Báscula de cinta, disponible para cinta de descarga de la machacadora, cinta de grano medio y cinta de finos (unidad de cribado frontal)
- > Unidad de cribado frontal como criba vibrante de un piso para la clasificación de una granulometría final, incl. sistema de pulverización
- > Unidad de cribado frontal como criba vibrante de cubierta doble para la clasificación de dos granulometrías finales, incl. sistema de pulverización
- > Cinta de retorno giratoria para circuitos cerrados o con cinta de retorno girada hacia fuera y descarga lateral de la fracción superior
- > Sistema de elevación con gancho para un transporte fácil de la unidad de cribado frontal
- > Paquetes climatizadores: paquete de calor y de enfriamiento
- > Cajas de enchufe para el suministro de consumidores eléctricos: 16 A: 230 V / 400 V; 32 A: 400 V
- > Bomba de agua con control de presión
- > Mayor aspiración de aire del motor para una menor carga de polvo
- > Acoplamiento en línea para la conexión con otras instalaciones de KLEEMANN, también disponible en una variante inalámbrica
- > Depósito del espacio de almacenamiento con cierre adicional
- > Zapatas para las cadenas de traslación para la protección del terreno
- > Iluminación prémium para ampliar el alumbrado de las zonas de trabajo

KLEEMANN GmbH

Manfred-Wörner-Str. 160
73037 Göppingen
Alemania

T: +49 7161 206-0
F: +49 7161 206-100
M: info@kleemann.info

www.kleemann.info

