



Мобильные сортировочные установки

MOBISCREEN

MSS 502(i) | MSS 802(i) EVO



КОМПЕТЕНЦИЯ ИЗ ТРАДИЦИИ

Высокопроизводительные дробильно-сортировочные установки.

KLEEMANN GmbH уже почти 100 лет разрабатывает и производит инновационные машины и установки для горнодобывающей и перерабатывающей промышленности.

Высокая производительность и инновационные решения, простое обращение и максимальная безопасность оператора наряду с заботой об окружающей среде – всё это дробильно-сортировочные установки от KLEEMANN.

ПРОГРАММА ПРОДУКЦИИ KLEEMANN

MOBICAT

Мобильные щёковые дробилки

MOBIREX

Мобильные роторные дробилки

MOBICONE

Мобильные конусные дробилки

MOBISCREEN

Мобильные сортировочные установки

MOBIBELT

Мобильные отвальные транспортёры

более 100 лет
традиции

Часть WIRTGEN GROUP
Международное объединение предприятий



более 200
филиалов и дилеров по всему миру

KLEEMANN

MOBISCREEN MSS 502(i) EVO | MSS 802(i) EVO

Универсальность и высокая производительность.

MOBISCREEN MSS 502(i) EVO и MSS 802(i) EVO – это мобильные высокопроизводительные грохоты для сортировки крупнокускового материала, разработанные для использования на различных площадках для разных задач. Благодаря продуманной конструкции и гибким возможностям переналадки обеспечивается качественная обработка материала при использовании этой установки в горнодобывающей и перерабатывающей промышленности.

Частая смена места эксплуатации и новые области применения нередко создают определённые проблемы для эксплуатации сортировочных установок. Мобильные грохоты для сортировки крупнокускового материала готовы к решению этих задач. Широкий выбор просеивающих панелей и простая настройка параметров грохочения позволяют легко адаптировать MSS 502(i) EVO и MSS 802(i) EVO к меняющимся условиям эксплуатации.

При необходимости получения мелкозернистого конечного продукта из исходного материала очень крупной фракции эти установки можно быстро переналадить с грохочения трёх фракций конечного продукта на две. Они также выгодно отличаются своим простым управлением и высокой эргономичностью.



Универсальность в центре внимания



Главное – удобство использования



Эргономичность как важное условие



**MOBISCREEN
EVO**

ПРЕИМУЩЕСТВА

Превосходное оснащение.

01 Загрузочный бункер

- > Загрузочный бункер увеличенного размера
- > Трёхуровневая высота складных задних стенок бункера (MSS 802(i) EVO)

02 Система управления

- > Простая система управления для сведения к минимуму ошибок оператора
- > Автоматический запуск для быстрого начала работы

03 Привод

- > Продуманная гидросистема для эффективной передачи приводного усилия
- > Возможность запитывания от внешнего источника электропитания

04 Грохот

- > Двухдековый короб грохота с высокой эффективностью грохочения
- > Большой диапазон регулировки угла наклона грохота

> Поток материала

- > Оптимальная транспортировка обрабатываемого материала для обеспечения высокой пропускной способности
- > Линейное соединение для обеспечения эффективного и безопасного технологического процесса при объединении нескольких установок

> Безопасность и эргономичность

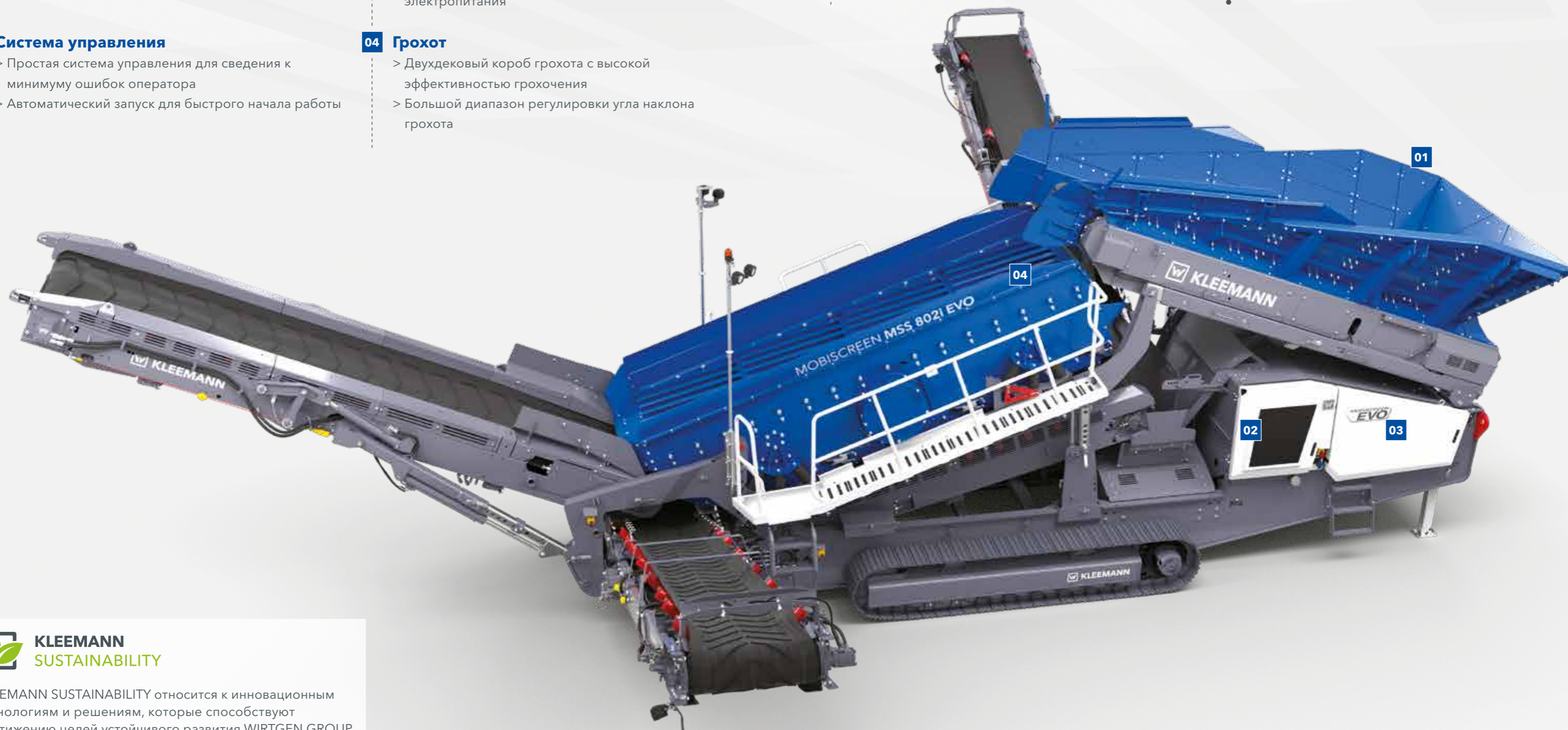
- > Быстрое и не требующее особых усилий сервисное обслуживание благодаря простому доступу к компонентам

> Транспортировка

- > Простая транспортировка и короткое подготовительное время

> Экологичные решения

- > Снижение пылевой и шумовой нагрузки
- > Низкий расход топлива



KLEEMANN SUSTAINABILITY относится к инновационным технологиям и решениям, которые способствуют достижению целей устойчивого развития WIRTGEN GROUP.

ПРОДУМАННОЕ ИСПОЛНЕНИЕ ЗАГРУЗОЧНОГО БУНКЕРА

Для короткого подготовительного времени.

**MSS 502(i)/
MSS 802(i) EVO**

до 350 / 500 т/ч
Производительность по
загрузке

**640 x 400 x 240 /
800 x 500 x 300 мм**
Макс. крупность питания

6,4 / 9,1 м³
Объём основного бункера



MSS 802(i) EVO

Загрузочный бункер установок MOBISCREEN EVO отличается большой вместимостью для обеспечения оптимального потока материала.

Задняя стенка загрузочного бункера у MSS 802(i) EVO имеет два сложения, у MSS 502(i) EVO – одно. За счёт этого даже при небольшой высоте разгрузки предвключённой установки гарантируется надёжная передача материала.

В виде опции предлагаются панели облегчения загрузки, которые можно складывать независимо друг от друга, что позволяет легко загружать бункер с помощью колёсного погрузчика сбоку и сзади. Безопасное и удобное задвигание/выдвигание загрузочного бункера и панелей облегчения загрузки, а также их разблокировка и блокировка осуществляются с земли с переносного пульта управления.

i В случае очень крупного загружаемого материала грохоты можно дооснастить пластинчатым конвейером.

Прочная и износостойкая конструкция

Для увеличения срока службы стенки бункера имеют усиленное исполнение. Грохоты для сортировки крупнокускового материала отвечает сложным условиям эксплуатации и способны перерабатывать исходный материал с длиной кромки до 400 или 500 мм*. Сменные износостойкие пластины из KRS (KLEEMANN Resistant Steel) защищают бункер от повреждений и значительного износа и легко заменяются.

* Размер зерна 640 x 400 x 240 мм MSS 502(i) EVO, 800 x 500 x 300 мм MSS 802(i) EVO

KLEEMANN > ПОЛЕЗНО ЗНАТЬ

Водителю колёсного погрузчика обеспечен хороший обзор внутреннего пространства бункера благодаря опциональным панелям облегчения загрузки, которые можно удобно складывать с обеих сторон с переносного пульта управления. Таким образом предотвращается переполнение бункера.



ИНТУИТИВНО ПОНЯТНАЯ СИСТЕМА УПРАВЛЕНИЯ

Для простого обращения.

С ростом требований к современным сортировочным установкам повышается их функциональная сложность, что, однако, не должно сказываться на безопасности, простоте управления и времени обучения работе на таких установках. Именно в этом заключается основное преимущество интуитивно понятной системы управления установок MOBISCREEN.

Благодаря интуитивно понятному управлению с переносного пульта работа с грохотами для сортировки крупнокускового материала становится простой и

комфортной. Концепция управления с легко понятными для оператора символами снижает риск ошибок и облегчает работу.



Автоматический режим работы
безопасный и быстрый запуск производства

Аппаратные компоненты

Переносной кабельный пульт управления можно подключать с обеих сторон установок. Благодаря этому можно отслеживать выполнение функций, находясь на безопасном расстоянии от установки, что обеспечивает высокий уровень безопасности для операторов. Кроме того, на экране в любой момент можно посмотреть текущее состояние установок, например расход дизельного топлива или возможные сбои в работе.

Кроме того, в виде опции предлагается пульт радиуправления для более удобного управления функциями передвижения и разгрузочным конвейером бункера.

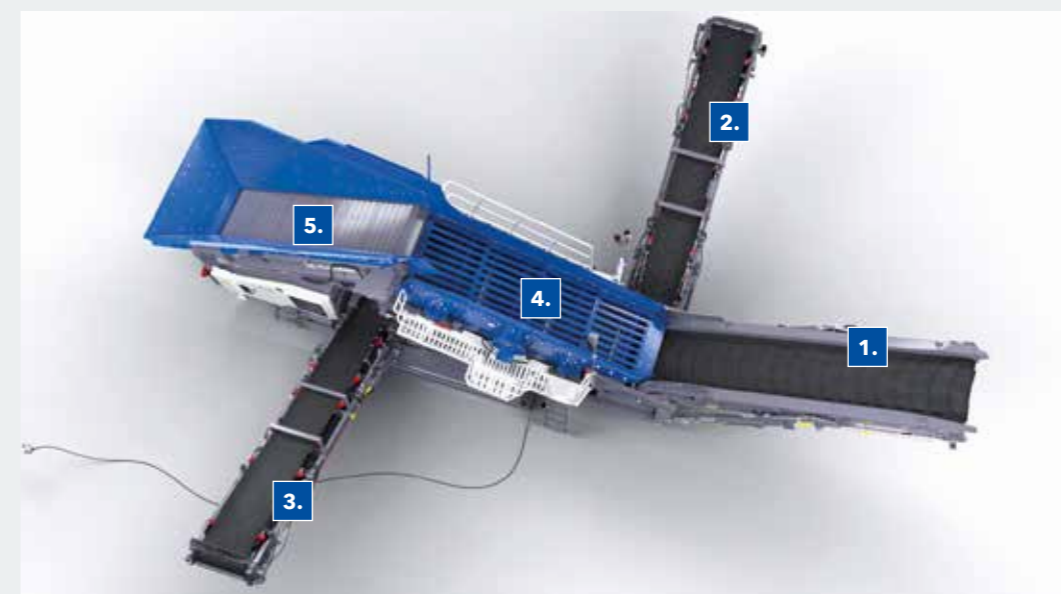


MSS 502(i) EVO

KLEEMANN > ПОЛЕЗНО ЗНАТЬ

Автоматический режим для быстрого запуска производства

Ещё один плюс грохотов для сортировки крупнокускового материала – автоматический режим. При нём установка запускается после включения дизельного двигателя нажатием кнопки, после чего один за другим запускаются все механизмы и конвейеры в автоматическом режиме. Это обеспечивает правильную последовательность запуска и быструю готовность установки к работе. Ошибки в управлении исключены!



Переносной кабельный пульт управления
с возможностью подключения с обеих сторон

Пульт радиуправления

Управление функциями передвижения и разгрузочным конвейером бункера

МОЩНЫЙ ПРИВОД

Для эффективной передачи приводного усилия.

Установки MOBISCREEN MSS EVO отличаются продуманной гидросистемой, которая обеспечивает эффективную передачу мощности.

Установки MSS EVO впечатляют своим мощным дизель-гидравлическим приводом и сниженными эксплуатационными расходами. Обеспечен простой доступ ко всем обслуживаемым компонентам. Межсервисные интервалы замены моторного масла и

фильтров являются максимально возможными. Установку можно удобно заправлять с двух сторон, когда, например, одна сторона перекрыта отвалом. Кроме того, машины работают относительно тихо, что благоприятно сказывается на работе оператора и на окружающей среде.

Дизель-гидравлический
Привод

73 - 77 / 94 - 98 кВт
Мощность привода
MSS 502(i) / MSS 802(i) EVO



Электрический режим работы
с запитыванием от внешнего источника



Мощный привод

Вентилятор с терморегулированием обеспечивает значительное снижение уровня шума, экономию дизельного топлива и уменьшение количества пыли, попадающей в моторный отсек.

С предлагаемым в виде опции электрогидравлическим приводом Dual-Power возможен электрический режим работы с запитыванием от внешнего источника электропитания. За счёт этого можно обеспечить экологически безопасную работу с ещё более низкими эксплуатационными расходами.

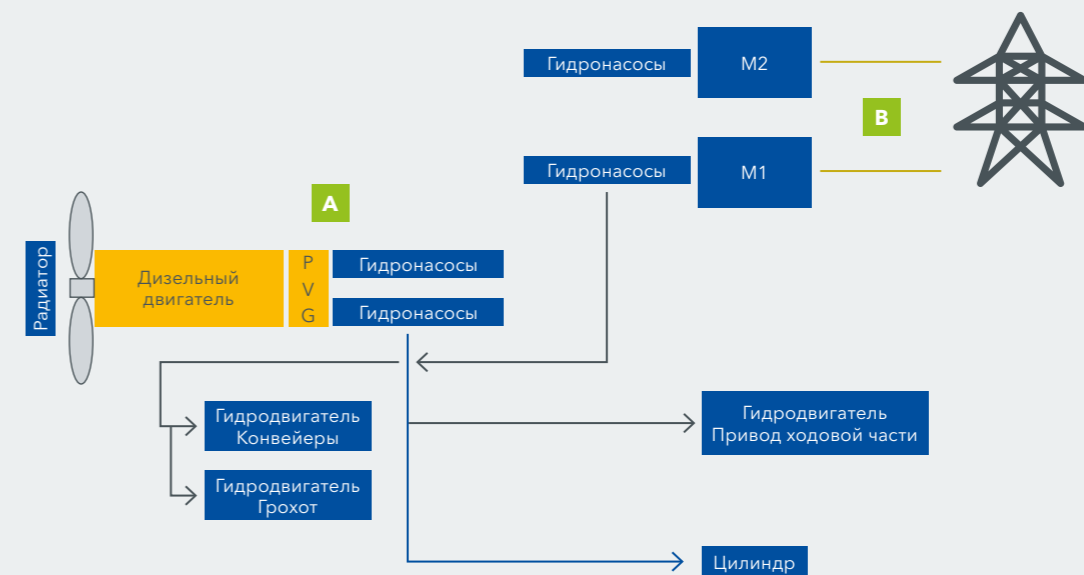


MSS 502(i) EVO

KLEEMANN ЭКОЛОГИЧНОСТЬ

> Привод от дизельного двигателя **A**

> Привод от внешнего источника электропитания **B**



ЭФФЕКТИВНОЕ ГРОХОЧЕНИЕ

Для достижения лучших результатов.

Короб грохота установок MOBISCREEN MSS EVO с увеличенными рабочими поверхностями обеспечивает высокую производительность.

Широкий выбор просеивающих панелей, таких как перфорированные стальные листы, колосниковые решётки, пальцевые сита и проволочные сетки, обеспечивает высокую гибкость в эксплуатации. Возможность индивидуального конфигурирования каждого отдельного

сегмента грохота позволяет переналадить короб грохота на обработку другого материала. Хороший доступ со всех сторон и система быстрого натяжения с использованием клиньев позволяют легко выполнять замену просеивающих панелей.

5,4 м²

Рабочая поверхность
MSS 502(i) EVO

7,5 м²

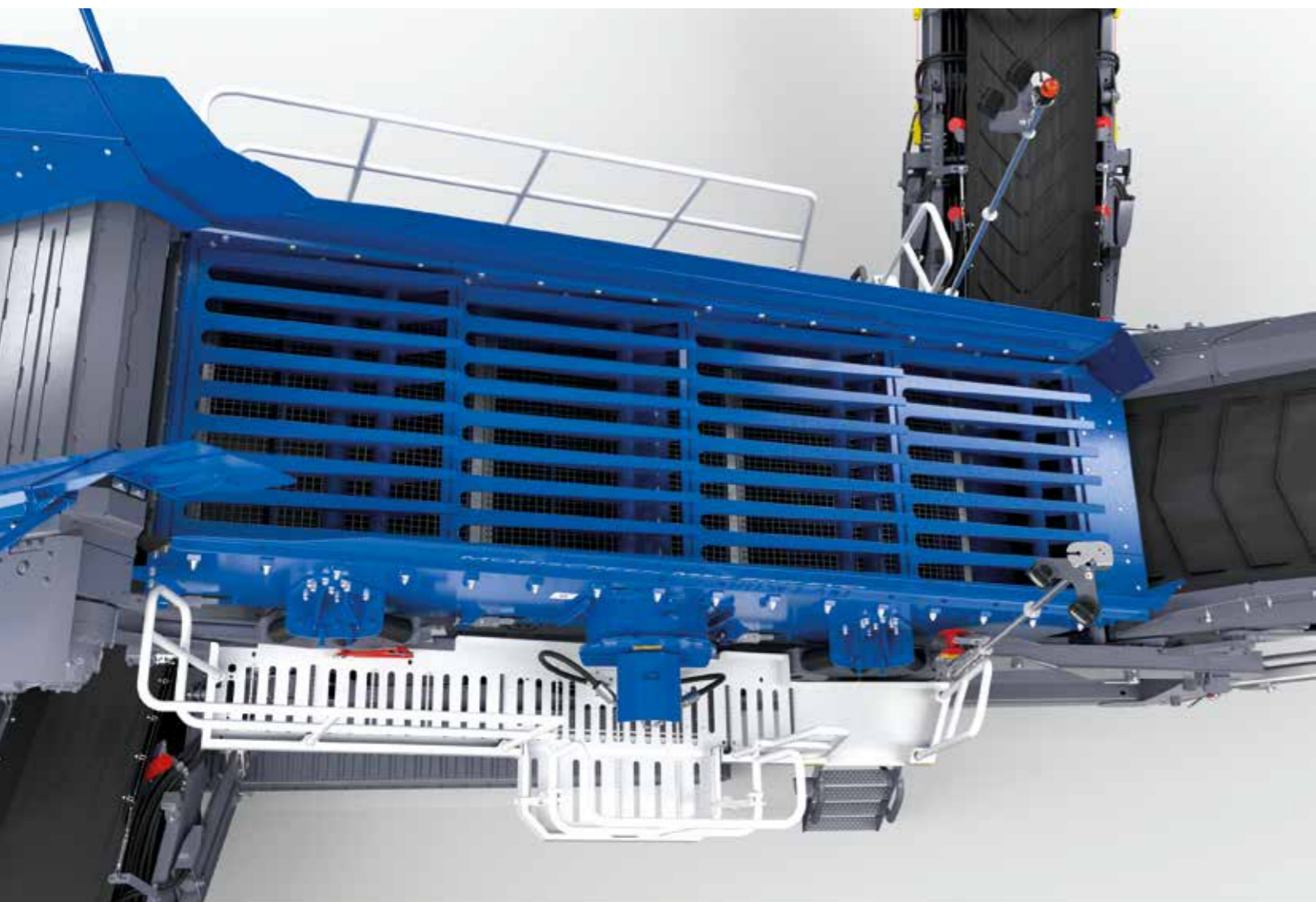
Рабочая поверхность
MSS 802(i) EVO

15,4 - 20°

Диапазон регулировки угла
наклона грохота



Большой выбор
просеивающих панелей



MSS 802(i) EVO

Высокая эффективность грохочения при обработке крупнокускового материала

При необходимости обработки сложного для грохочения материала в двух местах на коробе грохота можно установить предлагаемые в виде опции тормоза материала и/или цепную завесу. Это обеспечивает оператору максимально гибкие возможности адаптации верхней деки.

Тормоз материала в верхней позиции увеличивает прежде всего время пребывания материала, что повышает качество грохочения. Тормоз материала в нижней позиции обеспечивает замедление движения более крупного

материала перед его передачей на основной разгрузочный конвейер. Таким образом можно избежать повреждений.

Регулировка угла наклона грохота, повышение качества грохочения

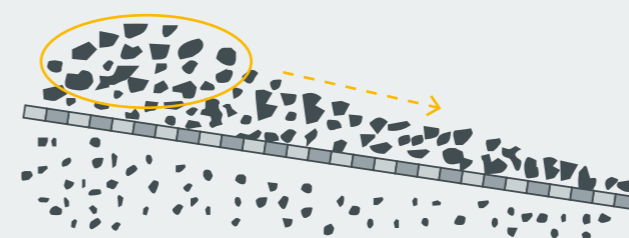
Большой диапазон регулировки угла наклона короба грохота в диапазоне от 15,4° до 20° является ещё одним преимуществом, благодаря которому установки лучше адаптируются к загружаемому материалу. В результате повышается производительность грохочения и качество конечного продукта.

KLEEMANN > ПРОФЕССИОНАЛЬНЫЕ ЗНАНИЯ

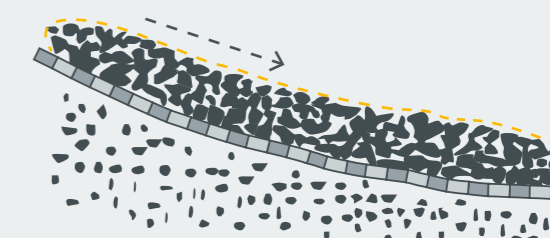
Эффективность грохочения на нижней деке

Форма нижней деки обеих установок представляет собой так называемый «банановый профиль». Это означает: повышение эффективности грохочения на нижней деке благодаря уменьшению угла наклона просеивающих сегментов по направлению потока. Благодаря крутому углу наклона на стороне загрузки обеспечивается высокая скорость потока и быстрое распределение материала на поверхности деки. На стороне разгрузки угол наклона более пологий, что увеличивает время пребывания материала на просеивающей поверхности и, как следствие, повышает качество конечного продукта.

Прямой профиль



«Банановый» профиль



ОПТИМАЛЬНЫЙ ПОТОК МАТЕРИАЛА

Для обеспечения высокой пропускной способности.

Поток материала в установках MSS EVO оптимизирован для повышения общей производительности и увеличения срока службы благодаря уменьшению износа.

Начиная с загрузочного бункера повышенной вместимости, большого участка передачи материала на деку и заканчивая разгрузочными конвейерами – весь процесс подачи материала продуман до мелочей.

На установках MSS 802(i) EVO в виде опции высота разгрузки разгрузочных конвейеров может быть увеличена за счёт удлинённого основного разгрузочного конвейера шириной 1400 мм и/или телескопических боковых разгрузочных конвейеров, что позволяет увеличить объём отвала и, как следствие, интервалы между их разборкой. Кроме того, сокращается использование колёсных погрузчиков и связанные с этим затраты.

Высоту разгрузки всех разгрузочных конвейеров можно гибко регулировать для бесперебойной передачи обрабатываемого материала на послевключённую дробилку.

Скорость всех конвейерных лент плавно регулируется с высокой точностью. Магнитный сепаратор (только у MSS 802(i) EVO) и магнитные барабаны защищают послевключённую дробилку и повышают качество обработки материала.

Линейное соединение – надёжно и безопасно

Для бесперебойного прохождения материала через несколько стадий дробления и сортировки установка может оснащаться опцией «линейное соединение». Это обеспечивает возможность объединения грохотов в технологическую линию со всеми установками KLEEMANN серий EVO и PRO. Необходимый для этого датчик отвала можно устанавливать на любом разгрузочном конвейере установки, что повышает гибкость в эксплуатации.

KLEEMANN > ПРОФЕССИОНАЛЬНЫЕ ЗНАНИЯ

Переналадка с трёх на две фракции конечного продукта

Как MSS 502(i) EVO, так и MSS 802(i) EVO можно относительно легко переналадить с трёх на две фракции конечного продукта, что повышает гибкость применения. Такая переналадка обычно необходима, если

- > подаётся больше материала, чем можно фактически просеять на одной деке грохота;
- > выполняется просеивание для получения мелкой фракции из относительно крупного исходного материала и, например, если необходимо обеспечить защиту используемого при этом сита типа «Арфа» от падения на него крупнокускового материала.



i Через дополнительный гидравлический порт (опция) MSS 802(i) EVO может осуществляться привод отвального конвейера.

1200 / 1400 мм

широкий основной разгрузочный конвейер MSS 502(i)/MSS 802(i) EVO

Переналадка

с трёх на две фракции конечного продукта

плавная регулировка

Скорость конвейера и высота разгрузки



БЕЗОПАСНОСТЬ И ЭРГОНОМИЧНОСТЬ

Для высокого удобства эксплуатации.

Помимо простой и безопасной эксплуатации установки очень важным фактором для оператора также является удобство технического обслуживания.

Для бесперебойной эксплуатации, простого управления и быстрого сервисного обслуживания все компоненты грохотов для сортировки крупнокускового материала легко доступны.

Установки оснащены длинными и широкими платформами для безопасной замены просеивающих панелей и выполнения других работ по техническому обслуживанию.

Короба грохотов MSS EVO можно устанавливать в горизонтальное положение для эргономичной замены просеивающих панелей на нижней деке.

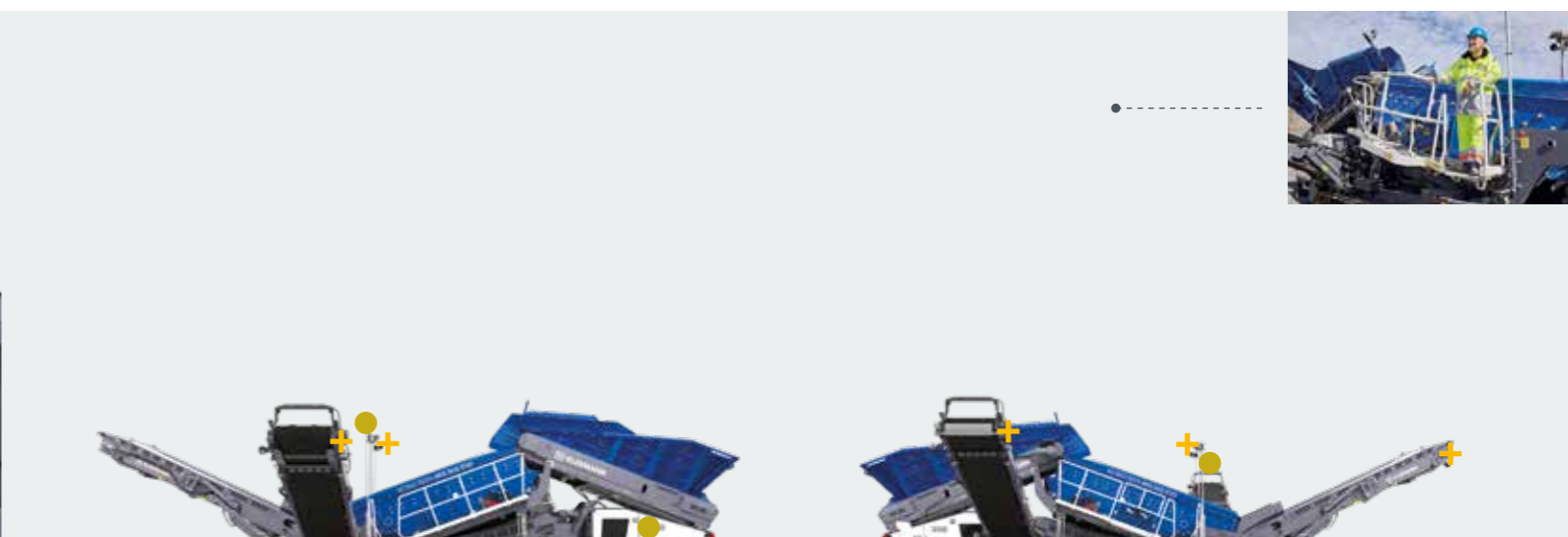
Очистка нижней ветви разгрузочного конвейера бункера выполняется быстро и легко вручную благодаря выдвинутому желобу.

Дополнительные опции повышают удобство эксплуатации

Стандартное светодиодное освещение уже включено в базовую комплектацию установок, опциональное освещение Premium обеспечивает лучшее освещение потока материала и участков его передачи. Установки можно легко заправлять с обеих сторон. В виде опции заправка также может осуществляться с помощью насоса через систему шлангов.

Безопасность прежде всего

Установки EVO также достаточно оснащены и с точки зрения техники безопасности. Все гидроцилиндры оснащены предохранительными клапанами. При повреждении гидравлической линии соответствующий цилиндр останавливается в текущем положении – это защищает оператора и установку. Благодаря переносному пульту управления установкой можно управлять с безопасного расстояния, имея хороший обзор, что также повышает безопасность на рабочей площадке.



● Стандартное освещение + Освещение Premium

Стандартное освещение

Стандартное освещение включает в себя освещение щита управления, пути передвижения, лестниц и рабочих площадок.

Освещение Premium

Освещение Premium включает в себя оснащение прожекторами для расширения зоны освещения потока материала и мест его передачи, а также мобильную лампу для технического обслуживания.



ПРОСТАЯ ТРАНСПОРТИРОВКА

Быстрая доставка.

Установки MSC EVO отличаются исключительной универсальностью и благодаря своим компактным размерам легко транспортируются.

Боковые конвейеры складываются посредством гидропривода и остаются на установке во время её транспортировки. Благодаря переносному пульту управления и наличию определённого расстояния от управляемого механизма обеспечиваются необходимая безопасность и хороший обзор во время погрузки и разгрузки установки.

Плавная регулировка скорости гусеничной ходовой части обеспечивает точную и вместе с тем безопасную погрузку на низкорамный автомобильный трал, а также правильное позиционирование в месте эксплуатации.



ЭКОЛОГИЧНЫЕ РЕШЕНИЯ

Для экологически безопасного будущего.



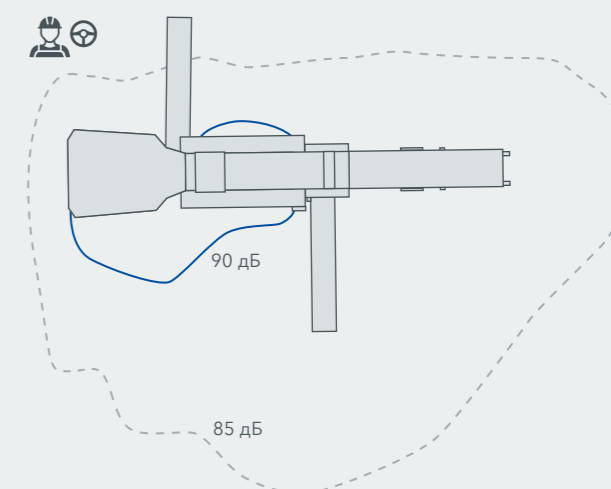
Грохоты для сортировки крупнокускового материала оснащены экологически безопасными инновациями.

MSS EVO оснащены вентилятором с терморегулированием. Эта мера снижает уровень шума и расход дизельного топлива. Благодаря более низкой средней частоте вращения вентилятора снижается пылевая нагрузка на агрегат. Возможность работы в электрическом режиме через доступный в виде опции внешний источник электропитания также позволяет использовать установку без вредных выбросов при более низких эксплуатационных расходах.

В виде опции предлагается электрический водяной насос для автономного питания предустановленной системы распыления воды.

KLEEMANN > ПОЛЕЗНО ЗНАТЬ

Благодаря вентилятору с терморегулированием грохоты для сортировки крупнокускового материала работают очень тихо, так что работа рядом с ними будет намного комфортнее и безопаснее для оператора.



СЛУЖБА ПОДДЕРЖКИ КЛИЕНТОВ WIRTGEN GROUP

Сервис, на который Вы можете полностью положиться.

Положитесь на нашу быструю и надёжную поддержку на протяжении всего жизненного цикла Вашей установки. В широком спектре наших сервисных услуг обязательно найдётся подходящее решение для любой Вашей задачи.



Сервис

Мы всегда выполняем все свои обещания, оказывая быструю и эффективную помощь как на строительной площадке, так и в наших специализированных мастерских. Наша команда специалистов по сервисному обслуживанию прошла полное профессиональное обучение. Благодаря наличию специальных инструментов ремонт и техническое обслуживание отнимает минимум времени. По запросу мы готовы заключить договоры на сервисное обслуживание по индивидуальным условиям.

> www.wirtgen-group.com/service



Запчасти

Оригинальные запчасти и комплектующие WIRTGEN GROUP гарантируют высокую надёжность и эксплуатационную готовность Ваших установок в течение долгого времени. Наши специалисты также будут рады проконсультировать Вас при выборе быстроизнашиваемых деталей. Наши запчасти доступны по всему миру – их можно легко заказать в любое время.

> parts.wirtgen-group.com



Тренинги

Бренды, входящие в WIRTGEN GROUP, являются компаниями-специалистами в своей области, персонал которых имеет многолетний практический опыт работы, которым они охотно делятся со своими клиентами. На наших учебных курсах в специально оснащенных центрах WIRTGEN GROUP мы будем рады передать Вам наши профессиональные знания для операторов и обслуживающего технического персонала.

> www.wirtgen-group.com/training



Решения в области телематики

Передовая строительная техника и продуманные решения в области телематики в WIRTGEN GROUP идут рука об руку. С помощью Operations Center* – платформы цифровых решений для оптимизации технологических процессов, эксплуатации машинного оборудования и сервисного обслуживания – вы не только упростите планирование технического обслуживания вашей техники, но и также повысите производительность и экономическую эффективность.

> www.wirtgen-group.com/telematics

* В настоящее время платформа John Deere Operations Center™ (ранее WITOS) доступна не во всех странах. За соответствующей информацией обращайтесь в местный филиал или к региональному представителю.

СОРТИРОВОЧНАЯ ТЕХНИКА

Подходящие просеивающие панели для достижения высоких результатов.

Просеивающие панели изо дня в день подвергаются значительным нагрузкам. Оригинальные сита GRADE от KLEEMANN отвечают высоким требованиям к качеству, гарантируя надёжное просеивание материала в течение длительного времени.

Результат грохочения зависит от многих факторов. К самым важным факторам относятся форма зерна, содержание влаги и количество обрабатываемого материала. Для грохотов для сортировки крупнокускового материала KLEEMANN предлагается широкий выбор просеивающих

панелей GRADE для верхней и нижней дек, которые подбираются в зависимости от области применения и требуемого результата. Из отдельных сегментов сит можно составлять разные конфигурации. Именно так мы понимаем гибкость применения!

01 Пальцевый грохот FS-GRADE

- > Может использоваться для трудно разделяемых материалов, например с влажными и липкими глинистыми включениями
- > Для сортировки пластинчатого и негабаритного материала

02 Колосниковая решётка SG-GRADE

- > Предпочтительно использовать при обработке природного камня с вязкими и влажными включениями
- > Для сортировки пластинчатого и негабаритного материала

03 Перфорированный стальной лист PP-GRADE

- > Часто используется при производстве гравия, переработке строительных отходов и обработке природного камня, обеспечивает высокую точность сортировки фракций

04 Проволочная сетка: квадратная/прямоугольная форма ячеек QM-GRADE

- > Для просеивания мелко- и среднезернистого материала
- > Из проволоки разного качества и разной толщины (большая толщина = увеличенный срок службы, меньшая толщина = повышение производительности)

05 Грохот типа «Арфа»

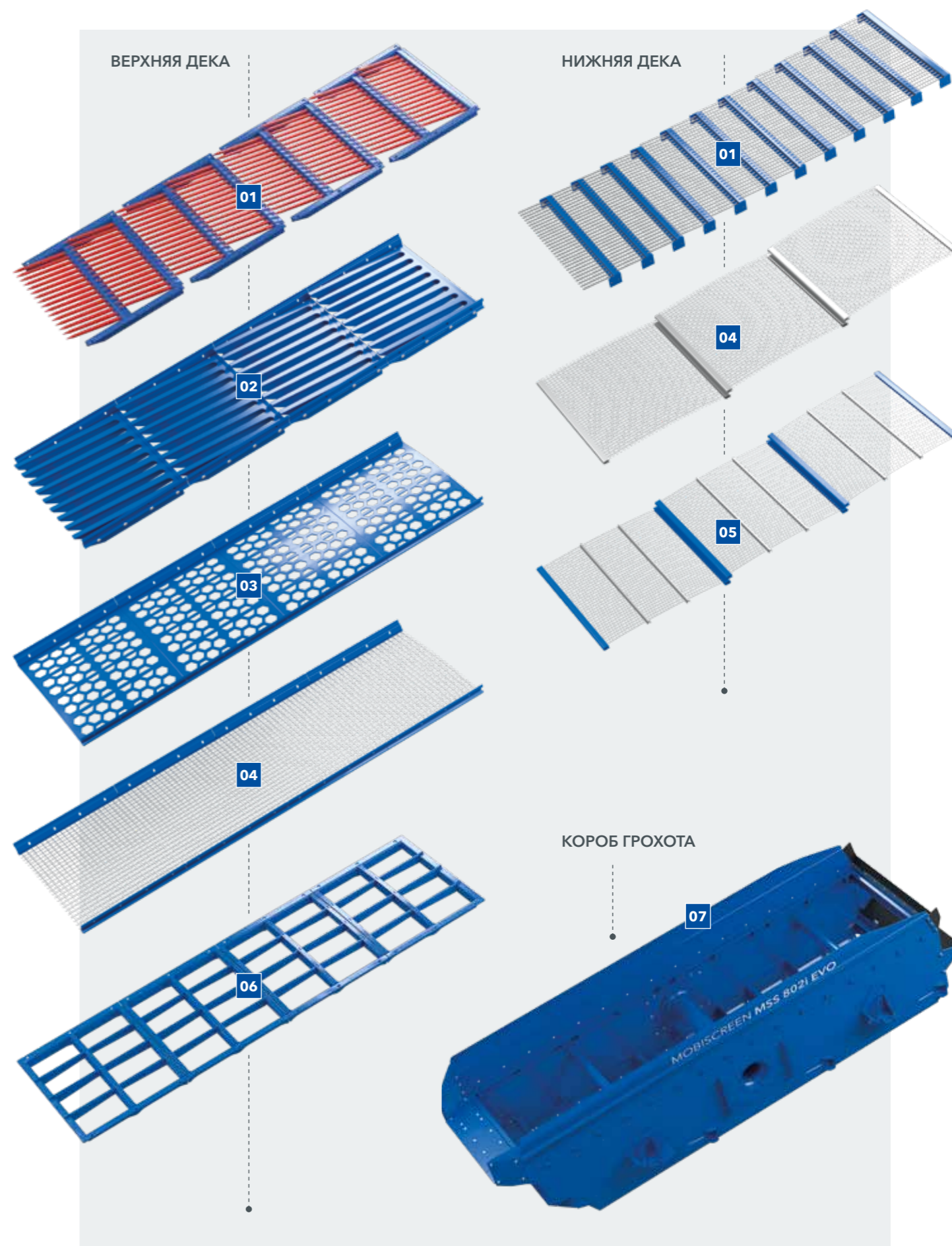
- > Доступны различные исполнения: G-«Арфа»/Piano Wire PM-GRADE, S-«Арфа» DM-GRADE, W-«Арфа»/Long Slot RM-GRADE
- > Рекомендуется для обработки трудно просеиваемого, очень влажного и липкого материала
- > DM-GRADE: функция самоочистки за счёт собственных колебаний продольных струн сита

06 Дистанционная рама

- > Служит опорой для просеивающих панелей (перфорированных стальных листов и проволочных сеток)

07 Короб грохота

- > Двухдековый короб грохота



ОБЗОР ТЕХНИЧЕСКИХ ХАРАКТЕРИСТИК

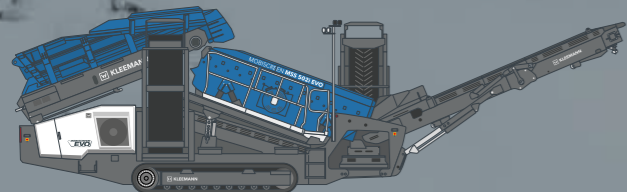
MOBISCREEN MSS 502(i) | MSS 802(i) EVO



ТЕХНИЧЕСКИЕ ХАРАКТЕРИСТИКИ

MSS 502(i) EVO

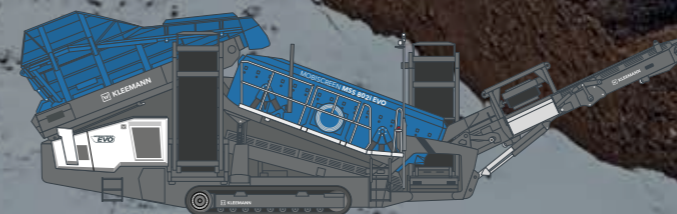
- > Размер грохота (Ш x Д): 1.350 x 4000 мм
- > Производительность по загрузке: 350 т/ч
- > Крупность загружаемого материала: 640 x 400 x 240 мм
- > Масса: 26 500 - 33 500 кг



ТЕХНИЧЕСКИЕ ХАРАКТЕРИСТИКИ

MSS 802(i) EVO

- > Размер грохота (Ш x Д): 1550 x 4880 мм
- > Производительность по загрузке: 500 т/ч
- > Крупность загружаемого материала: 800 x 500 x 300 мм
- > Масса: 32 000 - 38 500 кг





KLEEMANN



KLEEMANN GmbH

Manfred-Wörner-Str. 160
73037 Göppingen
Германия

Тел.: +49 7161 206-0
Моб.: info@kleemann.info

 www.kleemann.info