

Puissante machine à chargement arrière pour un fraisage professionnel

# FRAISEUSE À FROID

W 50 R(i) | W 60 R(i)





# PUISSANTE MACHINE À CHARGEMENT ARRIÈRE POUR UN FRAISAGE PROFESSIONNEL



La puissante fraiseuse à froid d'un demi-mètre convainc par son concept de commande efficace sur une largeur de travail de 0,5 ou 0,6 m.

Des fonctions supplémentaires et automatiques simples d'utilisation augmentent le rendement pour achever rapidement les chantiers.

Le système de nivellement **LEVEL PRO PLUS** intégré dans la commande de la machine assure des résultats de fraisage d'une grande précision.

Une grande diversité de tambours de fraisage offre une haute flexibilité et une utilisation optimale de la machine.

Le puissant système de chargement arrière offre une grande flexibilité de réglage pour assurer un chargement optimal.



## FRAISEUSES À FROID WIRTGEN



### **PETITES FRAISEUSES**

- > Largeur de fraisage jusqu'à 1 300 mm
- > Profondeur de fraisage jusqu'à 300 mm

### **FRAISEUSES COMPACTES**

- > Largeur de fraisage jusqu'à 1 900 mm
- > Profondeur de fraisage jusqu'à 330 mm

### **FRAISEUSES GRANDE CAPACITÉ**

- > Largeur de fraisage jusqu'à 4 400 mm
- > Profondeur de fraisage jusqu'à 350 mm



# APERÇU DES POINTS FORTS

## Équipements parfaits

### 01 Nivellement intuitif et de précision LEVEL PRO PLUS

- > Utilisation simple et intuitive with **LEVEL PRO PLUS**
- > Entièrement intégré dans la commande de la machine
- > Nombreuses nouvelles fonctions automatiques e supplémentaires
- > Mesure de la profondeur de fraisage par des palpeurs de course dans les vérins hydrauliques des panneaux latéraux
- > Capteur ultrason dans le bras de nivellement gauche télescopique

### 02 Accoudoir multifonctions efficace

- > Accoudoir multifonctions ergonomique avec écran de commande couleur
- > Régulation de la hauteur de la machine intégrée dans l'accoudoir multifonctions
- > Affichage des données de chantier sur l'écran de commande
- > Touches de favoris librement configurables

### 03 Perfection de la visibilité, du confort et de l'ergonomie

- > Visibilité optimale sur le panneau latéral droit et gauche
- > Système caméra / moniteur de haute qualité pour surveiller les principales zones de travail
- > Siège confort ergonomique, chauffant





**04 Fonctions de direction efficaces**

- > Grandes roues avant, montées en décalage
- > Très grand angle de braquage des roues avant
- > Fonction de direction automatique de la roue arrière droite

**05 Manoeuvres dynamiques et rapides**

- > Vitesse d'avance pouvant atteindre 12 km/h
- > Direction rapide au volant
- > Commande de direction de précision dans l'accoudeur multifonctions
- > Marche arrière avec tambour de fraisage activé

**06 Gain de temps grâce à la position rentrée de la roue arrière droite**

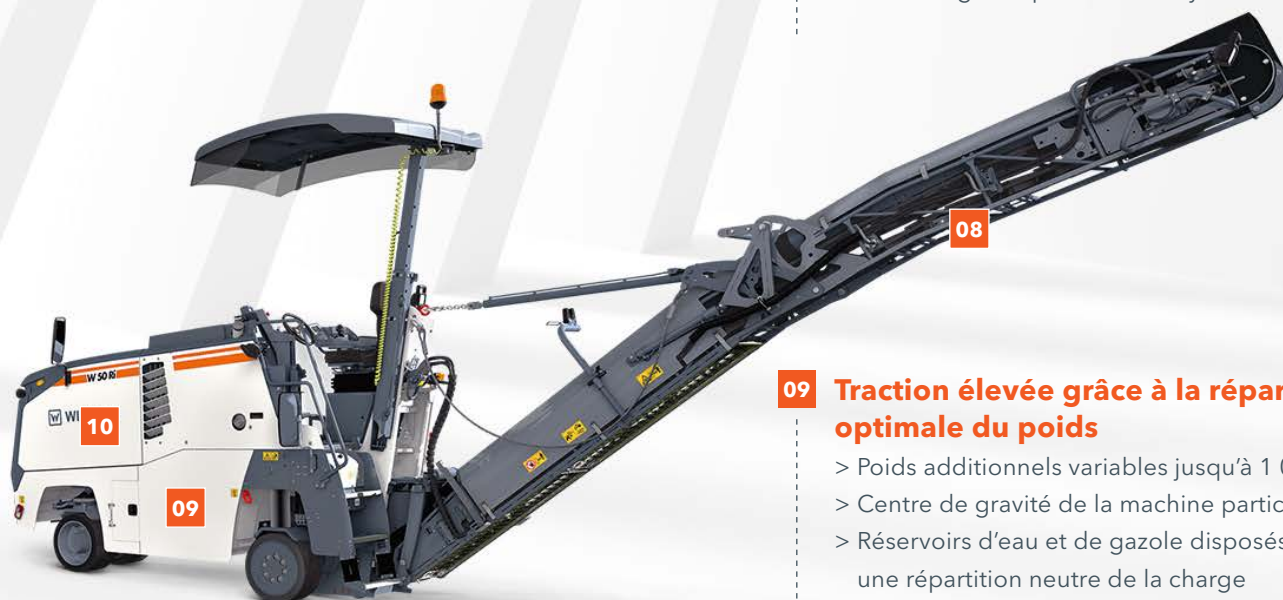
- > Position rentrée automatique et rapide de la roue arrière droite sans abaissement nécessaire du tambour de fraisage
- > Verrouillage solide et fiable dans la position finale
- > Palier lisse massif

**07 La performance grâce à une technologie de taille inégale**

- > Système à porte-outils interchangeables résistant à l'usure HT08
- > Écart minime entre le bord extérieur de la machine et le bord de fraisage pour les petites bordures
- > Panneau latéral relevable hydrauliquement, avec position flottante proactive pour le relevage automatique sur sol support meuble
- > Relevage automatique du reprofileur par détecteur de surcharge
- > Découplage entre la bande de chargement et le reprofileur pour un chargement partiel même à la profondeur de fraisage maximum
- > Brosse de balayage des surfaces fraisées

**08 Grande capacité de charge pour un rendement maximum**

- > Largeur de bande extralarge de 350 mm et hauteur de barrette de 25 mm pour une grande capacité de convoiement
- > Grand angle de pivotement de la bande
- > Bande repliable par commande hydraulique pour une opération rapide sur le chantier
- > Accouplement rapide permettant un montage et un démontage simples du convoyeur

**09 Traction élevée grâce à la répartition optimale du poids**

- > Poids additionnels variables jusqu'à 1 000 kg
- > Centre de gravité de la machine particulièrement bas
- > Réservoirs d'eau et de gazole disposés au centre pour une répartition neutre de la charge
- > Grande stabilité de la machine en version trois et quatre roues

**10 La plus grande productivité de sa catégorie**

- > Énorme puissance moteur à couple maximal
- > Boîtier de commande moteur moderne pour une consommation de diesel minimale
- > Trois vitesses de rotation du tambour de fraisage
- > Tendeur de courroie de transmission activable hydrauliquement



# NIVELLEMENT INTUITIF ET DE PRÉCISION LEVEL PRO PLUS

Lors de toute opération de fraisage, enlever les revêtements selon la hauteur définie est capital. La technologie de nivellement automatique de WIRTGEN **LEVEL PRO PLUS** garantit un respect très précis de la profondeur de fraisage.

## Utilisation simple et intuitive with LEVEL PRO PLUS

Le système de nivellement **LEVEL PRO PLUS** développé spécialement pour les fraiseuses à froid offre une commande simple et intuitive d'une seule main à l'aide d'un bouton rotatif, et le menu peut être personnalisé. **LEVEL PRO PLUS** se démarque par des résultats de fraisage d'une grande précision.

## Entièrement intégré

L'intégration complète du système de nivellement **LEVEL PRO PLUS** dans la commande de la machine permet d'atteindre un haut niveau d'automatisation.

## Fonctions automatiques et supplémentaires

Le système de nivellement **LEVEL PRO PLUS** offre de nombreuses fonctions automatiques et supplémentaires venant alléger la tâche de l'opérateur, et accélérant les processus de travail.

## Palpeurs de course

De robustes palpeurs de course dans les vérins hydrauliques des panneaux latéraux palpent la ligne de référence qui s'affiche alors directement sur l'écran de commande à haute résolution **LEVEL PRO PLUS**.

## Bras de nivellement

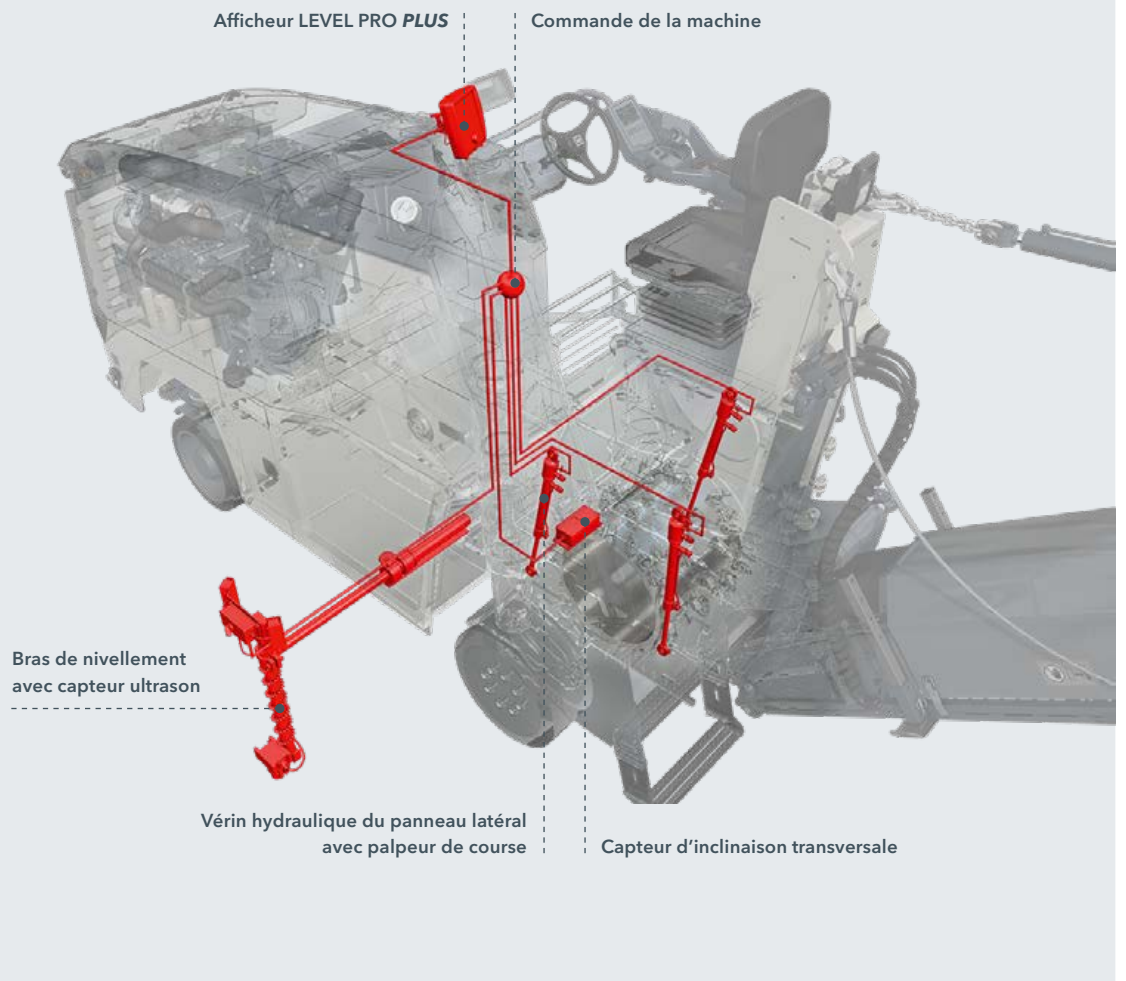
Permettant de palper des références se trouvant jusqu'à 2,0 m à gauche de la machine, le bras de nivellement télescopique avec capteur ultrason garantit des résultats de fraisage optimaux même pour les travaux de nivellement les plus complexes.

01





02

**01 LEVEL PRO PLUS**

assure une qualité de nivellement maximale à une vitesse de travail élevée.

**02** Le système de nivellement travaille avec des palpeurs en tous genres.

**03** La simplicité d'utilisation assure un processus de nivellement efficace.

03



**Toujours à la hauteur**  
LEVEL PRO PLUS

**Utiliser la meilleure référence**

Bras de nivellement à gauche avec une portée de 2 m



# ACCOUDOIR MULTIFONCTIONS EFFICACE

L'accoudeur multifonctions efficace de la fraiseuse W 50 R(i) / W 60 R(i) assure une plus grande rapidité des processus et une qualité maximale des résultats, tout en offrant des conditions de travail idéales.

## Accoudeur multifonctions ergonomique

L'accoudeur multifonctions réglable individuellement allie design innovant et extrême simplicité d'utilisation. Les principales informations sont affichées en couleur sur l'écran de commande. L'accoudeur multifonctions fait partie intégrante du concept d'utilisation commun à toutes les petites fraiseuses WIRTGEN et est garant d'un travail productif.

## Données de chantier

L'opérateur peut consulter à l'écran des données fournies automatiquement, telles que le poids et le volume du matériau enlevé ainsi que les surfaces fraisées ou encore le nombre de camions chargés. Ces données de chantier permettent de documenter les rendements journaliers.

## Touches de favoris

Quatre touches peuvent être librement programmées avec 20 fonctions différentes.

## Fonction supplémentaire de régulation de hauteur

La régulation de hauteur proportionnelle hydraulique, qui comprend une fonction de mémorisation des profondeurs de fraisage, est possible en toute simplicité sur l'accoudeur multifonctions.

01







02



**01** D'une seule main, l'opérateur a tout sous contrôle.

**02** Le poste de conduite ergonomique avec accoudoir multifonctions augmente considérablement la productivité de la machine.

### Contrôle total

Accoudoir multifonctions ergonomique

### En un coup d'œil

Écran couleur avec les informations importantes



# PERFECTION DE LA VISIBILITÉ, DU CONFORT ET DE L'ERGONOMIE

La visibilité parfaite, le confort et l'ergonomie sont des facteurs de rentabilité notamment à long terme. En définitive, ils contribuent à augmenter la productivité et la rentabilité de chaque mission.

## Visibilité optimale

La géométrie optimisée du poste de conduite assure une vue dégagée sur le panneau latéral de droite, mais aussi de gauche. En outre le design étroit du châssis offre une vue dégagée sur le bord de fraisage droit, et la suspension compacte de la bande de chargement permet une bonne visibilité sur la surface fraisée dans la zone arrière.

## Système caméra / moniteur haut de gamme

Le système caméra / moniteur comprend deux caméras et un moniteur robuste. Sur le moniteur sont affichées en haute résolution les images du processus de chargement transmises par la caméra située à l'extrémité de la bande de chargement et celles de la zone devant le carter de tambour de fraisage transmises par la caméra montée sous la machine.

## Siège confort

Le siège confort pivotant et ergonomique avec chauffage intégré permet à l'opérateur de travailler de manière détendue. Il assure également une bonne visibilité sur le côté et l'arrière de la machine.

01







02

01 Un travail ergonomique augmente la productivité.

02 L'opérateur dispose d'une vue dégagée sur le panneau latéral droit et gauche.

**Concentration absolue sur le processus de fraisage**

Conditions de visibilité optimales et système caméra / moniteur efficace

**Pilotage en toute décontraction**

Siège conducteur confort



# FONCTIONS DE DIRECTION EFFICACES

La W 50 R(i) / W 60 R(i) est la fraiseuse à froid la plus maniable de sa catégorie. Qu'il s'agisse de fraiser de très petits rayons, de manoeuvrer en espace exigu ou de contourner des obstacles, elle exploite pleinement son potentiel d'économie de temps.

## Larges roues avant, montées en décalage

Les roues de l'essieu avant décalées de 15 cm (version quatre roues) roulent « sur une ligne » lors du braquage à droite. Cette disposition permet de mieux franchir les obstacles et les bordures du terrain. Les roues avant extralarges assurent également une faible charge surfacique et une usure réduite.

## Très grand angle de braquage

Le grand angle de braquage à gauche et à droite garantit des rayons de braquage minimes et ainsi des manoeuvres rapides, même dans les passages étroits.

## Fonction de direction simultanée automatique

La fonction de direction simultanée automatique de la roue arrière droite en position rentrée a pour double avantage d'assurer à la petite fraiseuse une maniabilité extrêmement élevée et de minimiser l'usure des pneus.

## Enjambe les obstacles

Roues avant décalées

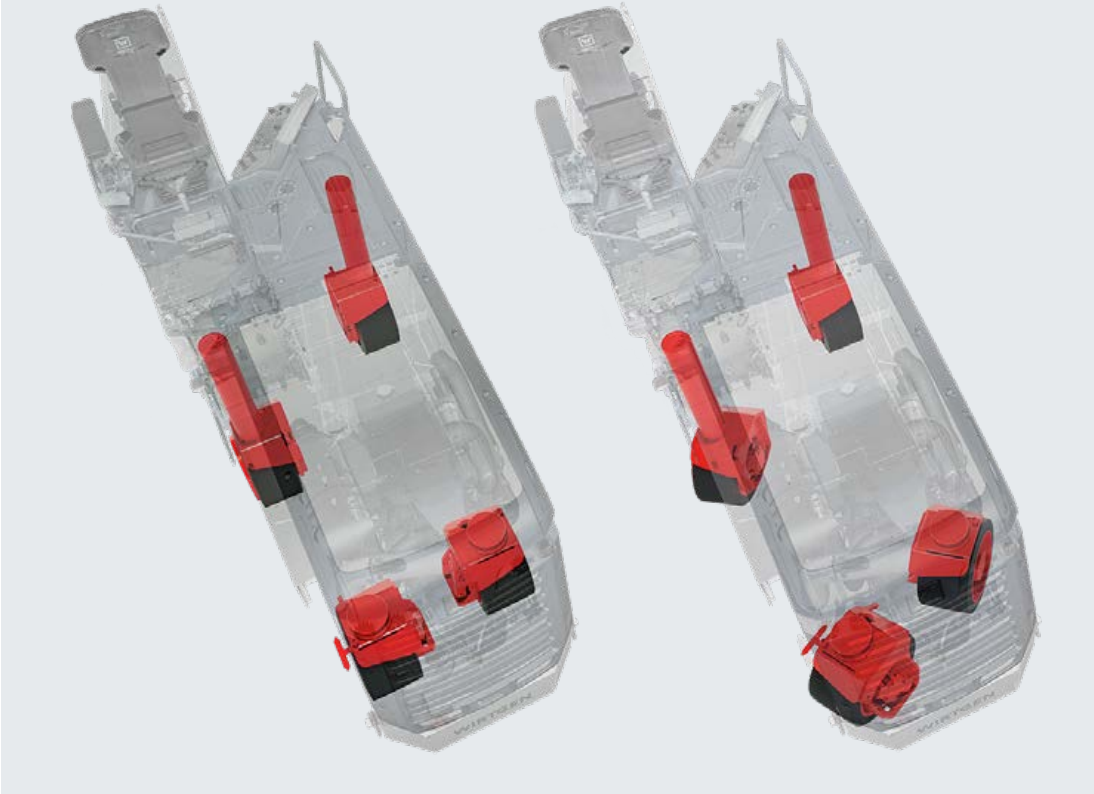
## Maîtrise des virages

Très grand angle de braquage





02



01 Le très grand angle de braquage simplifie le travail sur les chantiers exigus.

02 Les roues avant décalées améliorent le franchissement d'obstacles et des bordures du terrain.





# MANOEUVRES DYNAMIQUES ET RAPIDES

La W 50 R(i) / W 60 R(i) est également la fraiseuse à froid la plus rapide de sa catégorie. Lorsqu'elle se déplace rapidement et de manière autonome vers le chantier suivant, elle est toujours la première arrivée à destination.

## Direction réactive

Lorsque des manoeuvres de direction rapides sont nécessaires, par exemple pour se garer ou manoeuvrer, la machine est guidée comme toujours par le volant.

## Commande de direction de précision

Le système de direction hydraulique d'une grande sensibilité permet de guider la machine avec précision et en douceur également depuis l'accoudoir multifonctions droit.

## Vitesse maximum de 12 km/h

La vitesse d'avance pouvant atteindre 8 km/h (version trois roues) ou 12 km/h (version quatre roues) est garante d'un déroulement particulièrement rapide des travaux.

## Marche arrière possible tambour de fraisage activé

La possibilité de faire marche arrière avec le tambour de fraisage activé garantit des manoeuvres simples et rapides sur le chantier.



**01** La commande de direction de précision permet de diriger la machine avec une grande précision.

**02** La petite fraiseuse maîtrise les manoeuvres rapides en espace exigü.



02



**Mise en œuvre rapide**  
Vitesse allant jusqu'à 12 km/h

**Précision de direction à l'état pur**  
Commande de direction de précision

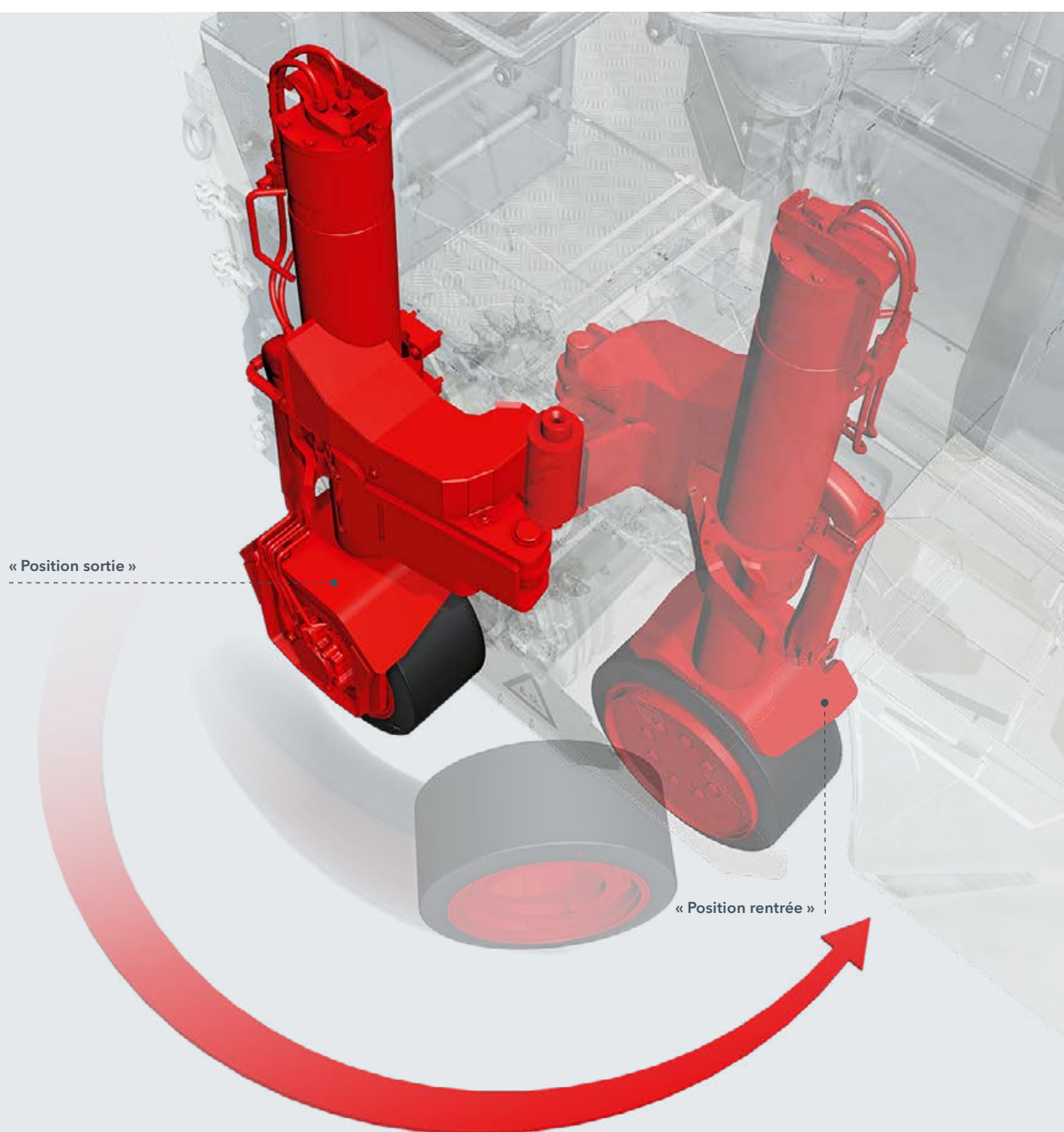


# GAIN DE TEMPS GRÂCE À LA POSITION RENTRÉE DE LA ROUE ARRIÈRE DROITE

En un temps record - 30 s seule-

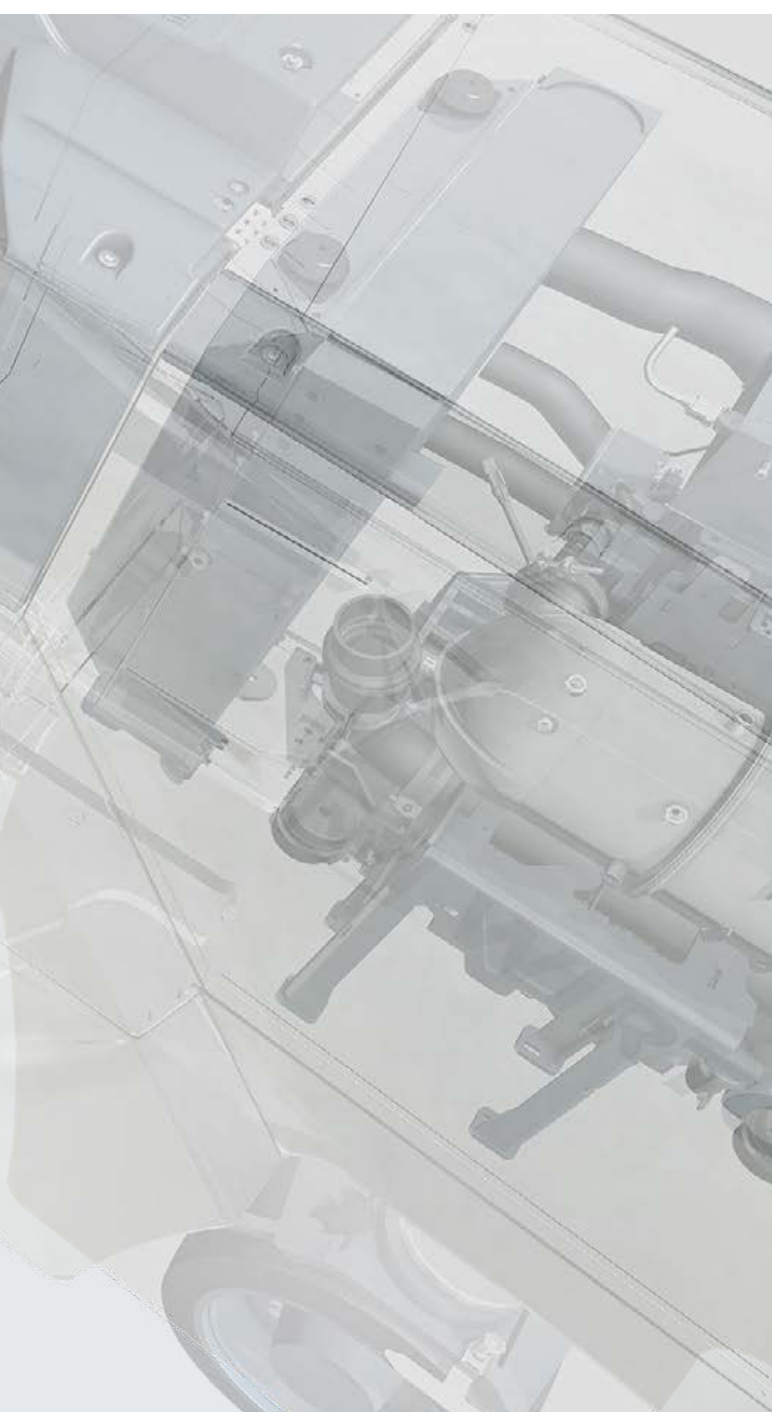
Préservation du tambour de fraisage et du sol support

Position rentrée sans contact avec le sol



Une fois rentrée, la roue arrière droite permet le fraisage précis le long d'obstacles, tels que les bordures de trottoir ou les murets.





Une fois rentrée, la roue arrière droite permet le fraisage précis le long d'obstacles, tels que les bordures de trottoir ou les murets.

#### **Fonction « position rentrée » automatique**

Pour le fraisage au ras des bordures de trottoir ou d'autres obstacles, la roue d'appui arrière droite peut, depuis le poste de conduite, être pivotée hydrauliquement devant le tambour de fraisage - lui évitant de toucher le sol. Extrêmement rapide, cette étape prend moins de 30 secondes. Et comme le tambour de fraisage n'est plus en contact avec le sol pendant qu'il est rentré, ni les pics ni la surface ne risquent d'être endommagés.

#### **Verrouillage sûr**

Le raccordement sûr et stable de la roue arrière droite au châssis en position finale minimise l'usure tout en augmentant la précision.

#### **Palier lisse massif**

Robuste et résistant à l'usure, le palier lisse garantit un jeu minimal dans la cinématique, et donc des résultats de fraisage d'une précision homogène.



# LA PERFORMANCE GRÂCE À UNE TECHNOLOGIE DE TAILLE INÉGALÉE

Des solutions intelligentes pour le tambour de fraisage, le panneau latéral, le reprofileur et le système anti-plaque contribuent à rendre le processus de fraisage tout à la fois plus rapide, plus simple et de meilleure qualité.

## Système à porte-outils HT08

Le nouveau système à porte-outils HT08 convainc par sa haute résistance à l'usure et sa grande durabilité.

## Petites bordures

L'écart extérieur minime entre le bord de fraisage droit et le bord extérieur de la machine laisse des rebords résiduels qui ne sont que minimes.

## Panneau latéral relevable hydrauliquement avec position flottante proactive

Des détecteurs de surcharge sur le panneau latéral gauche et droit déclenchent un bref relevage du panneau latéral pour éviter qu'il ne s'enfonce dans les sols supports meubles.

## Relevage automatique du reprofileur

Des détecteurs de surcharge protègent le groupe de fraisage d'éventuelles détériorations : ils déclenchent un bref relevage du reprofileur afin de contourner les obstacles ou les irrégularités par exemple.

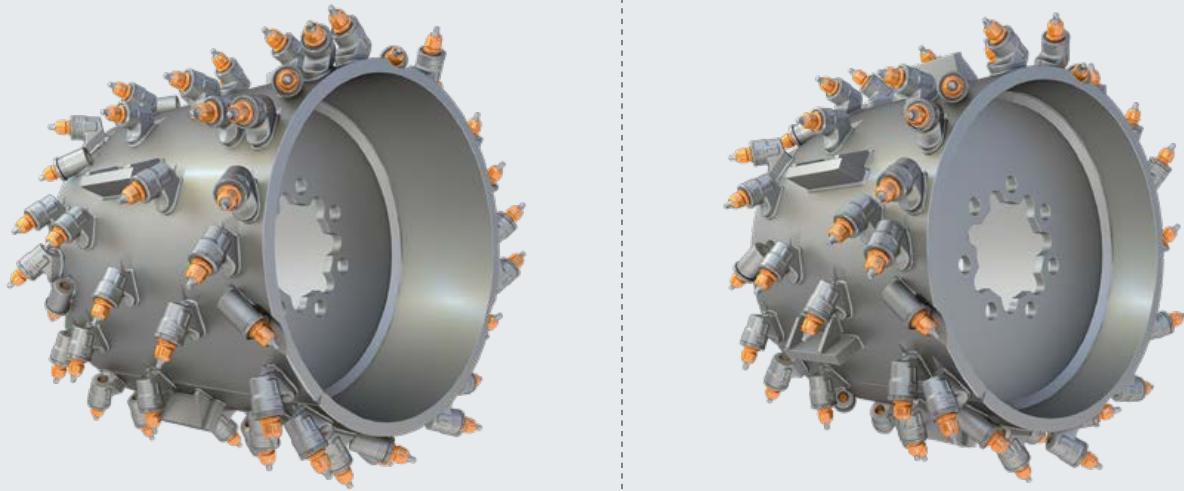


**Résistante à l'usure et durable**  
HT08 à la durée de vie prolongée

**Fraisage précis**  
Balai en option



Les nombreux tambours de fraisage disponibles couvrent un large champ d'applications.



### Découplage du reprofileur

Grâce au découplage entre le reprofileur et la bande de chargement, le chargement partiel est possible même en fraisant à la profondeur de fraisage maximum.

### Brosse de balayage

L'unité de balayage fixée à l'avant de la machine permet de nettoyer la surface de fraisage à l'aide de brosses rotatives et donc de fraisier avec précision le long d'une bande de fraisage existante.

**01** Le panneau latéral est relevable hydrauliquement des deux côtés.

**02** Le carter rond du tambour de fraisage garantit un transport du matériau optimal jusqu'à une profondeur de fraisage de 210 mm.





# GRANDE CAPACITÉ DE CHARGE POUR UN RENDEMENT MAXIMUM

La performance d'une fraiseuse à froid ne peut être qu'égale à celle de son système de chargement. Le chargement du matériau avec la W 50 R(i) / W 60 R(i) a donc été optimisé pour offrir une puissance maximale.

## Grand angle de pivotement de la bande

Le grand angle de pivotement de la bande de 30° à gauche et à droite permet de charger le matériau même dans les situations de chantier difficiles.

## Largeur de bande de 350 mm et hauteur de barrette de 25 mm

La bande extralarge de 350 mm et la hauteur de barrette de 25 mm assurent une grande capacité de convoiement.

## Bande hydraulique repliable

La bande repliable par commande hydraulique permet de replier rapidement la bande de chargement dans toutes les situations de chantier et offre une grande facilité de transport.

## Couplage rapide

Le système innovant d'accouplement rapide assure une liaison simple entre les raccords hydrauliques lors du montage ou du démontage de la bande de chargement.

## Transport sur mesure de la machine

Bande repliable par commande hydraulique

## Convoyeur à montage rapide

Accouplement rapide





**01** La petite fraiseuse assure un chargement puissant et efficace du matériau.

**02** Le grand angle de pivotement de la bande des deux côtés assure le chargement flexible du matériau.

**03** La bande repliable réduit la longueur de transport de la machine.

**04** L'accouplement rapide accélère le montage et le démontage de la bande de chargement.





# TRACTION ÉLEVÉE GRÂCE À LA RÉPARTITION OPTIMALE DU POIDS

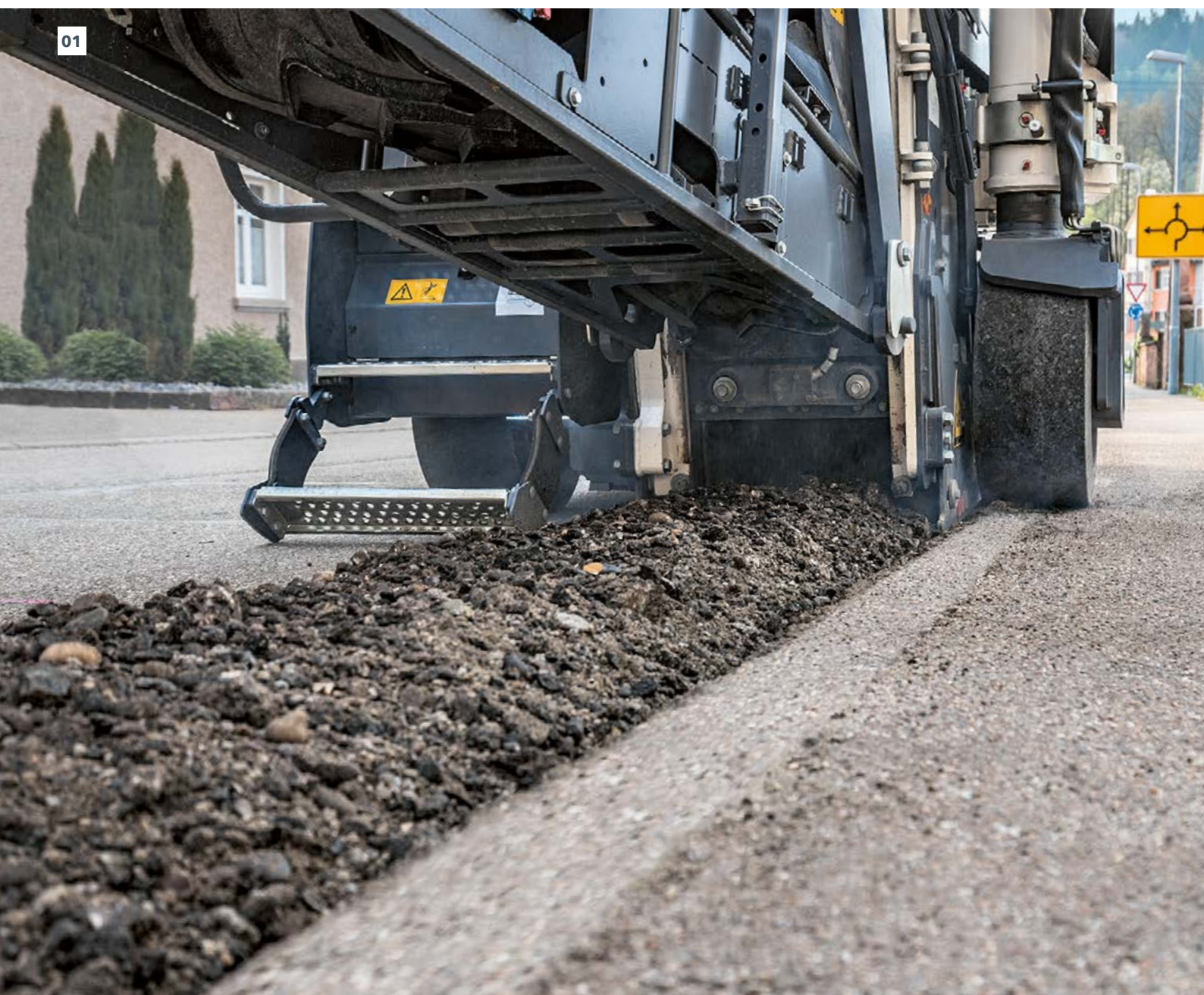
## Équilibrée

Centre de gravité bas et répartition optimale du poids

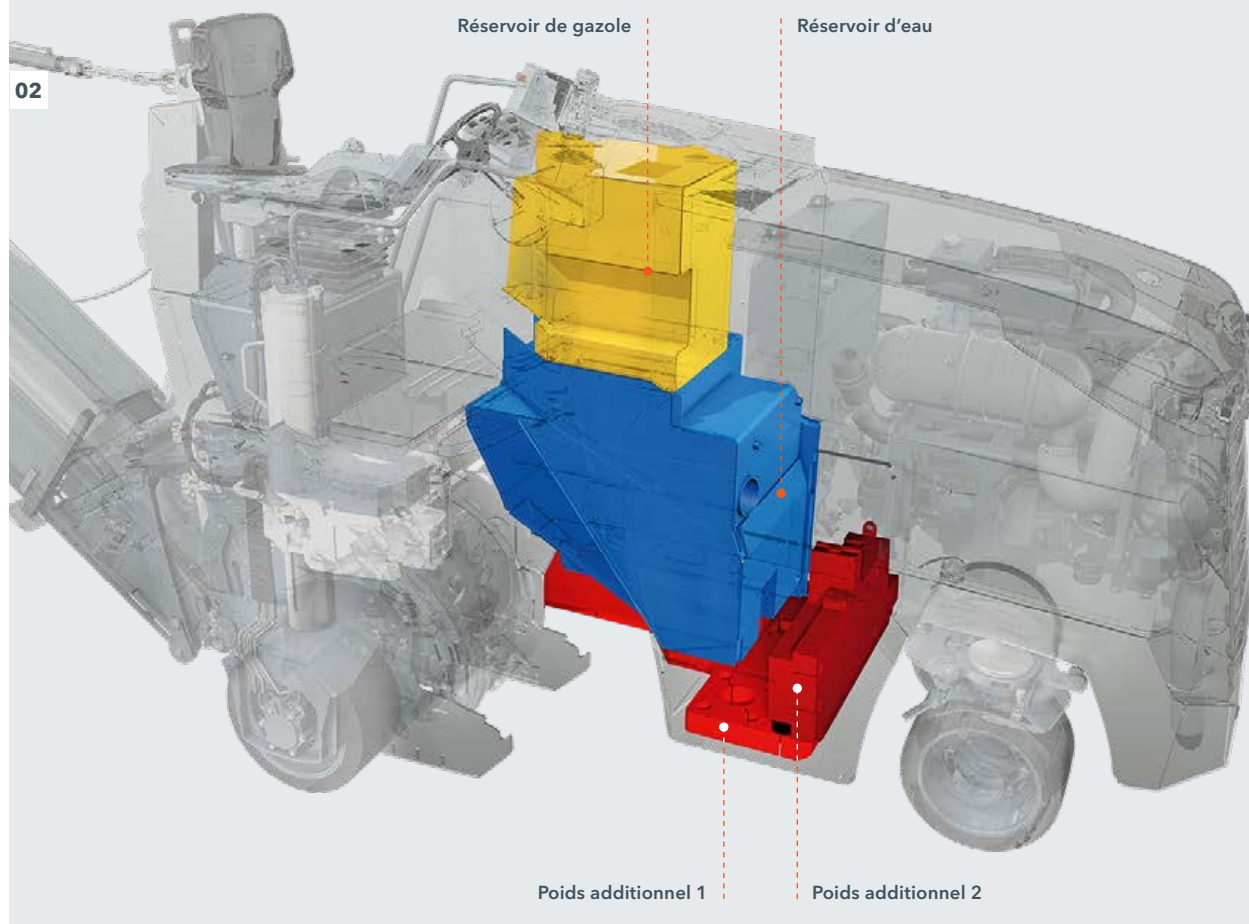
## Flexibilité lors du transport

Poids supplémentaires variables

01







**01** Grâce à la traction élevée, les travaux de fraisage même ardu ne posent aucun problème.

**02** Les poids additionnels et les réservoirs placés au centre assurent une traction optimale quelle que soit l'application.

**03** La facilité de transport est un avantage supplémentaire.

Une traction élevée est indispensable pour une productivité élevée. La répartition optimale du poids de la W 50 R(i) / W 60 R(i) garantit une traction élevée constante dans toute situation de chantier.

#### **Poids additionnels**

Le faible poids à vide de la petite fraiseuse combiné à des poids additionnels variables jusqu'à 1 000 kg permet un poids de service élevé, une traction optimale et un transport facile de la machine.

#### **Centre de gravité particulièrement bas**

Avec son centre de gravité particulièrement bas et la répartition du poids parfaitement adaptée, la machine bénéficie toujours d'une traction optimale.

#### **Réservoirs d'eau et de gazole disposés au centre**

La position centrale des réservoirs d'eau et de gazole garantit une répartition neutre de la charge sur les essieux ainsi qu'une traction optimale, quel que soit le niveau de remplissage des réservoirs.

#### **Grande stabilité de la machine**

La conception ingénieuse de l'essieu à quatre roues garantit une parfaite manoeuvrabilité dans chaque situation de chantier.



# LA PLUS GRANDE PRODUCTIVITÉ DE SA CATÉGORIE

Des travaux jusqu'à 20 % plus rapides et une économie de coûts maximum ! La puissante motorisation et la commande intelligente du moteur de la petite fraiseuse y contribuent pour une part essentielle.

## Énorme puissance moteur

La puissance moteur maximum à couple moteur élevé garantit un travail productif et rapide, même à la profondeur de fraisage maximum.

## Boîtier de commande moteur moderne

La régulation du régime du moteur en fonction des besoins assure un niveau sonore réduit et une consommation de diesel minimale. Le système de refroidissement avec régime du ventila-

teur régulé par la température contribue à la réduction des émissions sonores.

## Trois vitesses de rotation du tambour de fraisage

Trois vitesses de rotation du tambour de fraisage permettent d'atteindre un rendement de fraisage énorme dans un vaste champ d'applications.

## Tendeur de courroie de transmission activable hydrauliquement

Le tendeur de courroies de transmission hydraulique à activation automatique garantit une transmission sûre et élevée de la puissance.

## Puissante, économique et respectueuse de l'environnement

Trois vitesses de rotation du tambour de fraisage





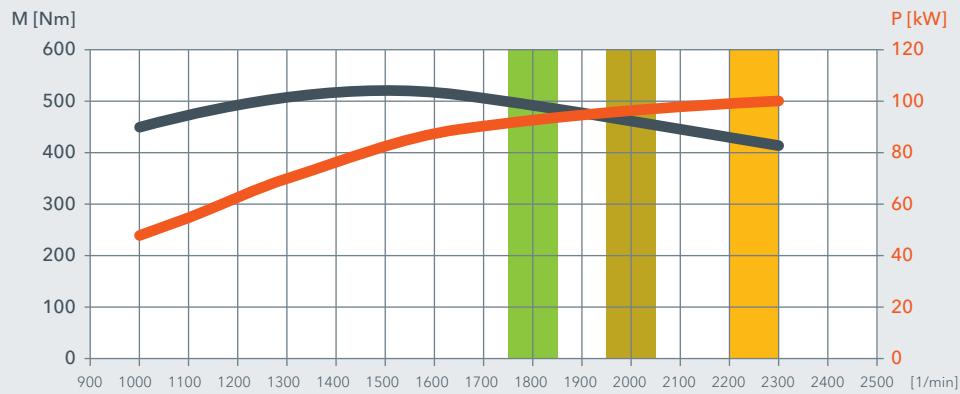
02



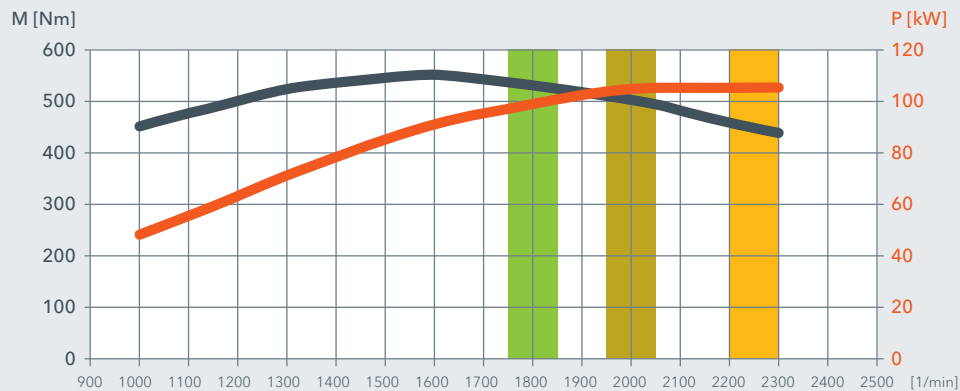
- 01** Le moteur de la W 50 Ri / W 60 Ri est conforme à la classe d'émissions d'échappement EU Stage 5 / US EPA Tier 4f.
- 02** L'accessibilité aisée des composants simplifie la maintenance de la machine.
- 03** En cas de fortes sollicitations, la commande du moteur déclenche une montée en couple et donc un rendement de fraisage élevé.

03

**Courbes caractéristiques de la fraiseuse à froid W 50 R / W 60 R (EU Stage 3a / US EPA Tier 3)**



**Courbes caractéristiques de la fraiseuse à froid W 50 Ri / W 60 Ri (EU Stage 5 / US EPA Tier 4f)**



■ = Puissance du moteur    
 ■ = Couple    
 ■ Régime moteur = 1 800 tr/min    
 ■ Régime moteur = 2 000 tr/min    
 ■ Régime moteur = 2 250 tr/min











La puissante fraiseuse à froid d'un demi-mètre convainc par son concept de commande efficace sur une largeur de travail de 0,5 ou 0,6 m. Des fonctions supplémentaires et automatiques simples d'utilisation augmentent le rendement pour achever rapidement les chantiers. Une grande diversité de tambours de fraisage offre une haute flexibilité et une utilisation optimale de la machine.



SPÉCIFICATIONS TECHNIQUES	W 50 R	W 60 R	W 50 Ri	W 60 Ri
<b>Tambour de fraisage</b>				
Largeur de fraisage	500 mm	600 mm	500 mm	600 mm
Profondeur de fraisage <sup>1)</sup>	0 - 210 mm	0 - 210 mm	0 - 210 mm	0 - 210 mm
Diamètre de coupe	750 mm	750 mm	750 mm	750 mm
<b>Moteur</b>				
Marque	Deutz		Deutz	
Type	TCD 2012 L04 V2		TCD 4.1 L4	
Refroidissement	Eau		Eau	
Nombre de cylindres	4		4	
Puissance nominale à 2 300 tr/min	100 kW / 134 hp / 136 ch		105 kW / 141 hp / 143 ch	
Puissance maximale à 2 300 tr/min	100 kW / 134 hp / 136 ch		105 kW / 141 hp / 143 ch	
Cylindrée	4 100 cm <sup>3</sup>		4 100 cm <sup>3</sup>	
Consommation de carburant Puissance nominale   sur chantier typique	26,8 l/h   10,8 l/h		28,2 l/h   11,3 l/h	
Niveau de puissance acoustique selon la norme EN 500-2 Moteur   poste de conduite	≤ 103 dB(A)   ≥ 80 dB(A)		≤ 101 dB(A)   ≥ 80 dB(A)	
Classe d'émissions d'échappement	EU Stage 3a / US EPA Tier 3		EU Stage 5 / US EPA Tier 4f	
<b>Système électrique</b>				
Tension d'alimentation	24 V			
<b>Capacité des réservoirs</b>				
Carburant	230 l		230 l	
AdBlue® / DEF <sup>2)</sup>	-		17,5 l	
Huile hydraulique	63 l		63 l	
Eau	600 l		600 l	
<b>Caractéristiques routières</b>				
Vitesse de fraisage maxi.	0 - 48 m/min (0 - 2.9 km/h)			
Vitesse d'avance maxi. version 3 roues	0 - 133 m/min (0 - 8 km/h)			
Vitesse d'avance maxi. version 4 roues	0 - 200 m/min (0 - 12 km/h)			
<b>Pneus</b>				
Dimension des pneus avant, version à 3 ou 4 roues (Ø x l)	530 x 300 mm			
Dimension des pneus arrière, version à 3 ou 4 roues (Ø x l)	559 x 254 mm			
<b>Chargement du matériau</b>				
Largeur de la bande de chargement	350 mm			
Capacité théorique de la bande de chargement	80 m <sup>3</sup> /h			



SPÉCIFICATIONS TECHNIQUES	W 50 R	W 60 R	W 50 Ri	W 60 Ri
<b>Poids de la machine de base</b>				
Poids à vide de la machine, version 3 roues sans bande ni liquides	6 430 kg	6 950 kg	6 430 kg	6 950 kg
Poids en ordre de marche, CE <sup>3)</sup> , version 3 roues sans bande	6 930 kg	7 450 kg	6 930 kg	7 450 kg
Poids en marche maximum (avec le plein de carburant et tous les équipements possibles)	9 695 kg	9 865 kg	9 714 kg	9 884 kg
<b>Poids carburant, lubrifiants et ingrédients</b>				
Eau		600 kg		
Carburant (0,83 kg/l)		190 kg		
AdBlue® / DEF <sup>2)</sup> (1,1 kg/l)		–	19 kg	
<b>Poids supplémentaires</b>				
<b>Conducteur et outillage</b>				
> Conducteur		75 kg		
> Poids 2 seaux à pics		50 kg		
> Outillage de bord		30 kg		
<b>Groupes de fraisage en option au lieu de standards</b>				
> Carter de tambour FB500, avec reprofileur	360 kg	–	360 kg	–
> Carter de tambour FB600, avec reprofileur	–	370 kg	–	370 kg
<b>Tambours de fraisage en option au lieu de standards</b>				
> Unité de fraisage FCS FB400 HT08 LA15 éléments inférieurs de reprofileur compris	-55 kg	–	-55 kg	–
> Unité de fraisage FCS FB300 HT08 LA15 éléments inférieurs de reprofileur compris	-105 kg	–	-105 kg	–
> Tambour de fraisage FB80 HT02 FT210 avec 24 pics	-163 kg	-190 kg	-163 kg	-190 kg
> Tambour de fraisage FB300 HT08 LA15 avec 47 pics	-86 kg	–	-86 kg	–
> Tambour de fraisage FB400 HT08 LA15 avec 54 pics	-45 kg	–	-45 kg	–
> Tambour de fraisage ultra-fin FB500 HT4 LA3 avec 166 minipics	-64 kg	–	-64 kg	–
> Tambour de fraisage fin FB500 HT5 LA6 avec 84 pics	5 kg	–	5 kg	–
> Tambour de fraisage fin FB600 HT5 LA6 avec 101 pics	–	3 kg	–	3 kg
> Tambour Eco-Cutter FB500 HT08 LA20 avec 54 pics	-6 kg	–	-6 kg	–
> Tambour Eco-Cutter FB600 HT08 LA20 avec 58 pics	–	-13 kg	–	-13 kg
> Montage d'une roue de fraisage latérale FB80, profondeur de travail 300 mm	-60 kg	–	-60 kg	–
<b>Poids additionnels en option</b>				
> Poids additionnel à utilisation variable 1	380 kg	Standard	380 kg	Standard
> Poids additionnel à utilisation variable 2		620 kg		
<b>Équipement additionnel en option</b>				
> Convoyeur, 5 600 mm de longueur, 350 mm de largeur (sans système de reprofileur)		480 kg		
> Convoyeur 5 600 mm de longueur, 350 mm de largeur, repliable hydrauliquement (sans système de reprofileur)		560 kg		
> Convoyeur raccourci 1 100 mm de longueur, 350 mm de largeur (sans système de reprofileur)		210 kg		
> Version 4 roues au lieu de la version 3 roues		130 kg		
> Toit protecteur		150 kg		

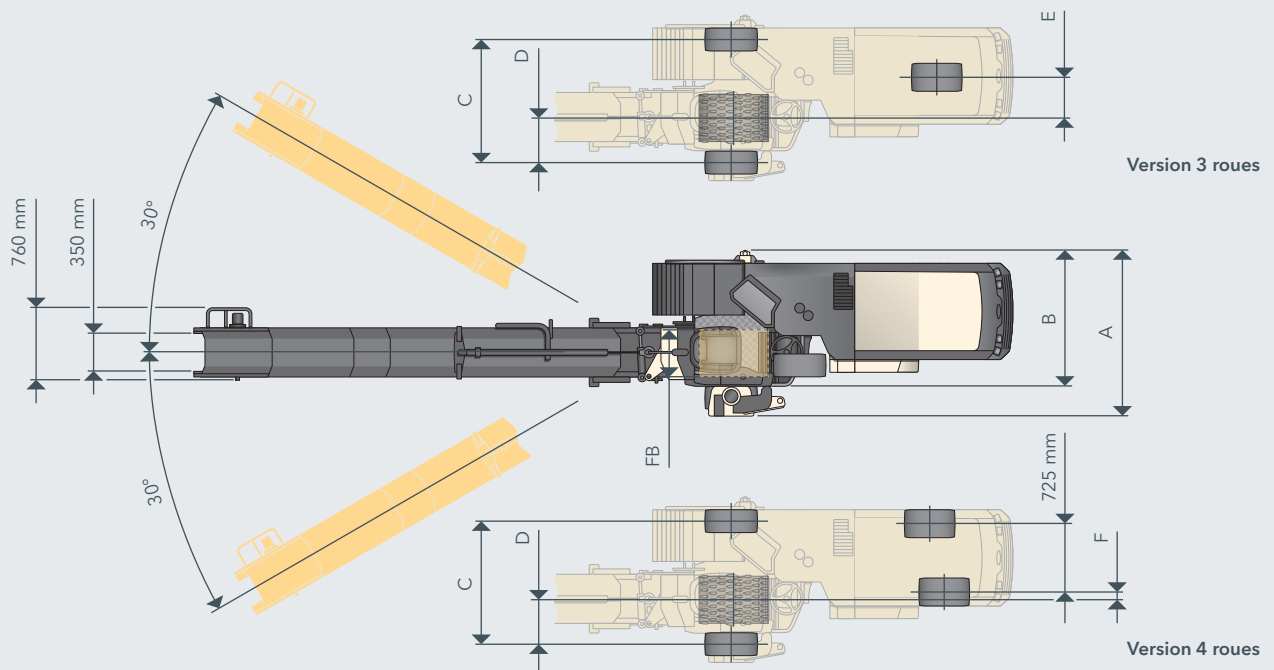
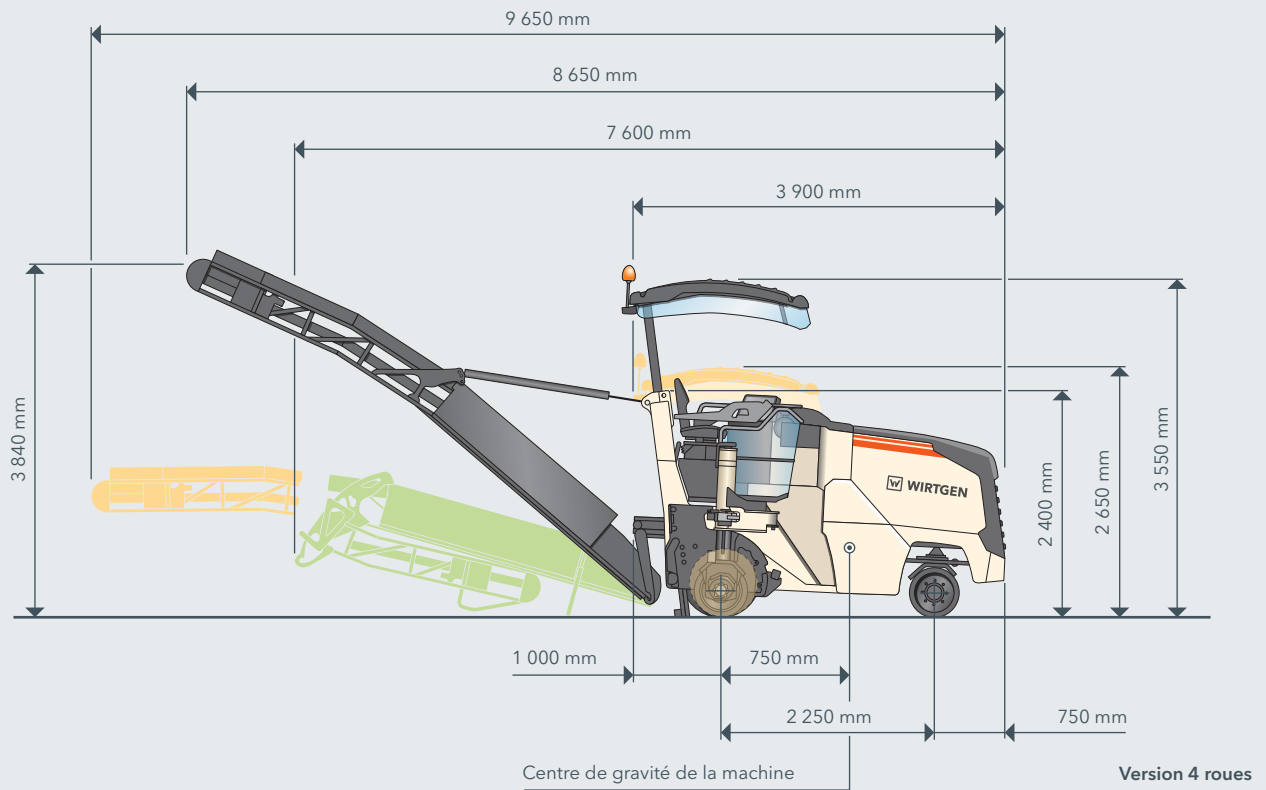
<sup>1)</sup> La profondeur de fraisage maximale peut être différente de celle indiquée compte tenu des tolérances et de l'usure.

<sup>2)</sup> AdBlue® est une marque déposée du Verband der Automobilindustrie (VDA) e. V.

<sup>3)</sup> Poids de la machine, réservoir d'eau demi-rempli, réservoir de carburant demi-rempli, conducteur, outillage de bord, sans option supplémentaire



VUE LATÉRALE / VUE DU DESSUS W 50 R(i) / W 60 R(i)

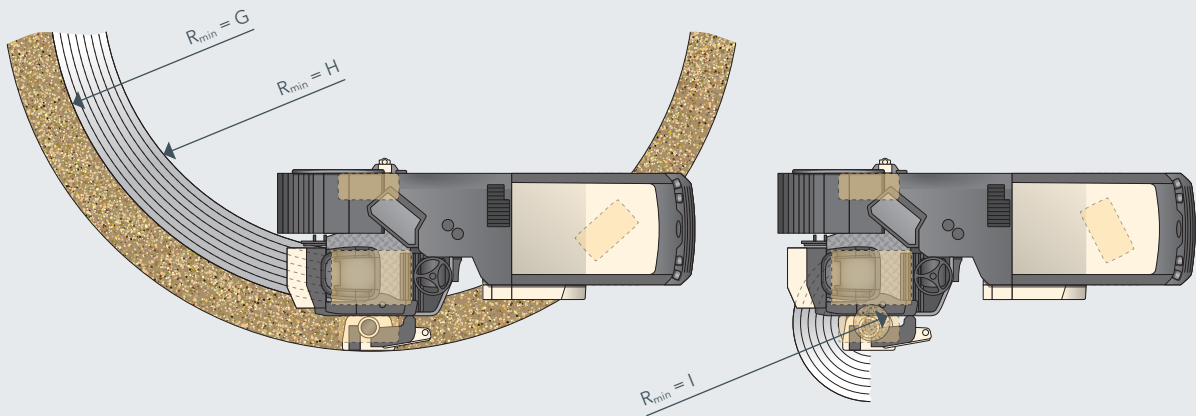


	A	B	C	D	E	F	FB
<b>W 50 R(i)</b>	1 640 mm	1 350 mm	1 296 mm	435 mm	435 mm	80 mm	500 mm
<b>W 60 R(i)</b>	1 760 mm	1 430 mm	1 416 mm	485 mm	485 mm	130 mm	600 mm

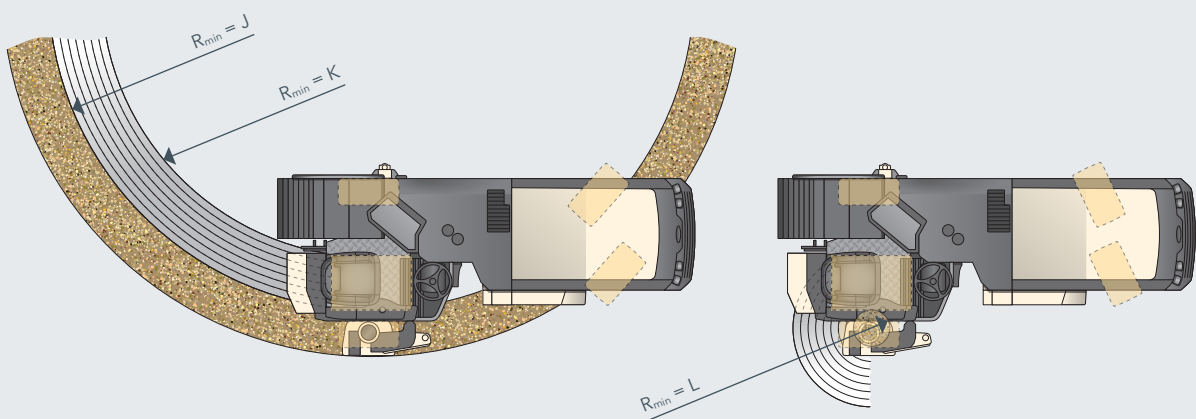


## CERCLE DE FRAISAGE W 50 R(i) / W 60 R(i) À UNE PROFONDEUR DE FRAISAGE DE 50 MM

### Version 3 roues



### Version 4 roues



	VERSION 3 ROUES			VERSION 4 ROUES		
	G	H	I	J	K	L
W 50 R(i)	2 900 mm	2 400 mm	150 mm	2 350 mm	1 850 mm	150 mm
W 60 R(i)	3 000 mm	2 400 mm	50 mm	2 450 mm	1 850 mm	50 mm



ÉQUIPEMENT STANDARD	W 50 R	W 60 R	W 50 Ri	W 60 Ri
<b>Machine de base</b>				
> Capot moteur insonorisé et suspension du moteur à découplage élastique contribuant à une régularité de fonctionnement exceptionnelle et des émissions sonores réduites	■	■	■	■
<b>Groupe de fraisage</b>				
> Tendeur de courroie hydraulique à commande automatique assurant une transmission fiable de la force vers le tambour de fraisage	■	■	■	■
> Portes latérales à relevage hydraulique avec capteurs de course dans les vérins hydrauliques permettant de déterminer la profondeur de fraisage	■	■	■	■
> Carter de tambour arrondi et porte latérale droite pour un transport optimal des fraisats contribuant à limiter les quantités résiduelles au relevage du tambour	■	■	■	■
> Prééquipé pour l'utilisation d'un reprofileur découplé de la suspension de bande pour le déversement des fraisats au moyen de la bande chargement	■	■	■	■
> Le côté droit du carter de tambour est relevable afin de permettre la réalisation de travaux de maintenance ou le changement de tambour de fraisage	■	■	■	■
> Optimisé en vue d'un changement de tambour rapide grâce, notamment, à l'utilisation de goujons de centrage sur la porte latérale du tambour de fraisage	■	■	■	■
> Avec coupure de sécurité électrique automatique du tambour de fraisage	■	■	■	■
> Carter de tambour, largeur de fraisage FB500, sans reprofileur. Pour l'utilisation sans bande de chargement.	□	—	□	—
> Carter de tambour, largeur de fraisage FB600, sans reprofileur. Pour l'utilisation sans bande de chargement.	—	□	—	□
> Plaque d'étanchéité AV du groupe de fraisage, à réglage en hauteur manuel, largeur de fraisage FB500	□	—	□	—
> Plaque d'étanchéité AV du groupe de fraisage, à réglage en hauteur manuel, largeur de fraisage FB600	—	□	—	□
<b>Tambours de fraisage</b>				
> Tambour HT08 LA15 avec 60 pics, largeur de fraisage FB500	□	—	□	—
> Tambour HT08 LA15 avec 70 pics, largeur de fraisage FB600	—	□	—	□
<b>Chargement du matériau fraisé</b>				
> Machine préparée pour le déversement de fraisats optionnel au moyen d'une bande chargement	■	■	■	■
> Vitesse de bande réglable en continu	■	■	■	■
> Angle de pivotement de bande de 30 degrés à droite / gauche optimisant considérablement les opérations de chargement	■	■	■	■
> Suspension de bande de dimensions réduites améliorant la visibilité arrière	■	■	■	■
> Machine sans pré-équipement hydraulique pour une bande de chargement	□	□	□	□
<b>Commande de la machine et nivellement</b>				
> Indicateur de profondeur de fraisage numérique sur le boîtier	□	□	□	□
<b>Poste de conduite</b>				
> Poste de conduite avec siège conducteur ergonomique, tableau de commande sur la droite et indicateur de profondeur de fraisage sur l'affichage	■	■	■	■
> Console de direction à hauteur et inclinaison réglables permettant une adaptation idéale du poste de commande à l'opérateur	■	■	■	■
> 2ème rétroviseur gauche	■	■	■	■
> Le design de la machine offre une visibilité parfaite sur les bords de fraisage droit et gauche ainsi que sur la zone de travail située à droite devant le tambour	■	■	■	■
> Accès confortable au poste de commande avec éclairage nocturne et bord inférieur rabattable, particulièrement bas	■	■	■	■
> Protection anti-vandales des éléments de commande	■	■	■	■
> Siège conducteur standard	□	□	□	□



ÉQUIPEMENT STANDARD	W 50 R	W 60 R	W 50 Ri	W 60 Ri
<b>Train de roulement et réglage de la hauteur</b>				
> Réglage de nivellement précis par étapes de 1 ou 5 mm depuis le pupitre de commande machine	■	■	■	■
> Transmission hydraulique toutes roues motrices réglable en continu comportant trois plages de vitesses	■	■	■	■
> Régulation de charge numérique, blocage de différentiel hydraulique à commande manuelle (via le diviseur de débit)	■	■	■	■
> Pneus en caoutchouc plein particulièrement larges pour des pressions au sol infimes et une traction optimale	■	■	■	■
> Pour le fraisage le long de bordures de trottoir, la roue arrière droite peut être pivotée hydrauliquement devant le tambour de fraisage depuis le poste de conduite. Il n'est pas nécessaire de rabaisser la machine à cet effet.	■	■	■	■
> Frein hydraulique à ressort accumulateur	■	■	■	■
> Réglage de nivellement proportionnel à l'arrière	■	■	■	■
> Commande machine supplémentaire pour le fraisage automatique de sections de bandes rugueuses intermittentes. Uniquement en combinaison avec le kit Rumble strip	■	■	■	■
> Train à 3 roues motrices	□	□	□	□
<b>Divers</b>				
> Position optimale du centre de gravité, totalement indépendante des niveaux de remplissage des réservoirs d'eau et de carburant	■	■	■	■
> Centre de gravité particulièrement bas assurant une stabilité parfaite de la machine	■	■	■	■
> Châssis machine robuste et facile d'entretien offrant une garde au sol optimale et des porte-à-faux réduits	■	■	■	■
> Dispositif de remorquage	■	■	■	■
> Avertisseur sonore de recul	■	■	■	■
> Équipement de la machine avec un contrepoids de 380 kg derrière l'essieu avant. Le lest augmente la traction de la machine.	—	■	—	■
> Jeu d'outillage très fourni avec coffre à outils verrouillable et rangement supplémentaire offrant de la place pour deux seaux à pics	■	■	■	■
> Pré-équipement de la machine pour l'installation de l'unité de commande WITOS FleetView	■	■	■	■
> Certification de type européenne, label EuroTest et conformité CE	■	■	■	■
> Habillage standard blanc crème RAL 9001	□	□	□	□
> WITOS - Solution télématique professionnelle pour optimisation du service et de l'utilisation de la machine	□	□	□	□
> Kit d'éclairage halogène / LED avec gyrophare	□	□	□	□

- = Équipement standard  
 □ = Équipement standard, remplaçable au choix par équipement en option  
 □ = Équipement en option



ÉQUIPEMENT EN OPTION	W 50 R	W 60 R	W 50 Ri	W 60 Ri
<b>Groupe de fraisage</b>				
Carter de tambour, largeur de fraisage FB500, avec reprofileur. Pour l'utilisation avec une bande de chargement.	<input type="checkbox"/>	—	<input type="checkbox"/>	—
Carter de tambour, largeur de fraisage FB600, avec reprofileur. Pour l'utilisation avec une bande de chargement.	—	<input type="checkbox"/>	—	<input type="checkbox"/>
Système anti-plaque étanche flottant cdé hydrauliquement. Avec détecteur de surcharge, largeur fraisage FB500.	<input type="checkbox"/>	—	<input type="checkbox"/>	—
Système anti-plaque étanche flottant cdé hydrauliquement. Avec détecteur de surcharge, largeur fraisage FB600.	—	<input type="checkbox"/>	—	<input type="checkbox"/>
Détecteur de surcharge sur le reprofileur largeur FB500/600	<input type="checkbox"/>	<input type="checkbox"/>	<input type="checkbox"/>	<input type="checkbox"/>
Position flottante active sur les panneaux latéraux droit et gauche	<input type="checkbox"/>	<input type="checkbox"/>	<input type="checkbox"/>	<input type="checkbox"/>
<b>Tambours de fraisage</b>				
Unité de fraisage FCS HT08 LA15, largeur FB300, éléments inférieurs de reprofileur compris	<input type="checkbox"/>	—	<input type="checkbox"/>	—
Unité de fraisage FCS HT08 LA15, largeur FB400, éléments inférieurs de reprofileur compris	<input type="checkbox"/>	<input type="checkbox"/>	<input type="checkbox"/>	<input type="checkbox"/>
Unité de fraisage FCS HT08 LA15, largeur FB500, éléments inférieurs de reprofileur compris	—	<input type="checkbox"/>	—	<input type="checkbox"/>
Tambour de fraisage, largeur de fraisage FB80, porte-pics soudés HT02, profondeur de fraisage FT210, avec 24 pics	<input type="checkbox"/>	<input type="checkbox"/>	<input type="checkbox"/>	<input type="checkbox"/>
Tambour de fraisage HT08 LA15, largeur de fraisage FB300, avec 47 pics	<input type="checkbox"/>	—	<input type="checkbox"/>	—
Tambour de fraisage, largeur 400, HT08 LA15 avec 54 pics	<input type="checkbox"/>	<input type="checkbox"/>	<input type="checkbox"/>	<input type="checkbox"/>
Tambour de fraisage fin HT5 LA6, largeur FB500, avec 84 pics	<input type="checkbox"/>	<input type="checkbox"/>	<input type="checkbox"/>	<input type="checkbox"/>
Tambour de fraisage fin HT5 LA6, largeur FB600, avec 101 pics	—	<input type="checkbox"/>	—	<input type="checkbox"/>
Tambour de fraisage ultra-fin HT4 LA3, avec 166 minipics, largeur de fraisage FB500	<input type="checkbox"/>	<input type="checkbox"/>	<input type="checkbox"/>	<input type="checkbox"/>
Tambour Eco-Cutter HT08 LA20 avec 54 pics, largeur de fraisage FB500	<input type="checkbox"/>	<input type="checkbox"/>	<input type="checkbox"/>	<input type="checkbox"/>
Tambour Eco-Cutter HT08 LA20 avec 58 pics, largeur de fraisage FB600	—	<input type="checkbox"/>	—	<input type="checkbox"/>
Montage d'une roue de fraisage latérale, largeur de travail FB80 mm, profondeur de travail 300 mm	<input type="checkbox"/>	—	<input type="checkbox"/>	—
Adaptateur pour tambour de fraisage standard FB500	—	<input type="checkbox"/>	—	<input type="checkbox"/>
<b>Chargement du matériau fraisé</b>				
Machine avec pré-équipement hydraulique pour une bande de chargement - Raccord boulonné	<input type="checkbox"/>	<input type="checkbox"/>	<input type="checkbox"/>	<input type="checkbox"/>
Machine avec pré-équipement hydraulique pour une bande chargement - raccord rapide	<input type="checkbox"/>	<input type="checkbox"/>	<input type="checkbox"/>	<input type="checkbox"/>
Bande de chargement, longue de 5 600 mm, large de 350 mm	<input type="checkbox"/>	<input type="checkbox"/>	<input type="checkbox"/>	<input type="checkbox"/>
Bande de chargement raccourcie, longue de 1 100 mm, large de 350 mm	<input type="checkbox"/>	<input type="checkbox"/>	<input type="checkbox"/>	<input type="checkbox"/>
Bande de chargement longue de 5 600 mm et large de 350 mm, repliable hydrauliquement	<input type="checkbox"/>	<input type="checkbox"/>	<input type="checkbox"/>	<input type="checkbox"/>
Bande de chargement raccourcie supplémentaire, longue de 1 100 mm et large de 350 mm	<input type="checkbox"/>	<input type="checkbox"/>	<input type="checkbox"/>	<input type="checkbox"/>
Adaptateur de raccord hydraulique raccord fileté pour bande de chargement supplémentaire	<input type="checkbox"/>	<input type="checkbox"/>	<input type="checkbox"/>	<input type="checkbox"/>
Adaptateur de raccord hydraulique raccord rapide pour bande de chargement supplémentaire	<input type="checkbox"/>	<input type="checkbox"/>	<input type="checkbox"/>	<input type="checkbox"/>
Défecteur permettant de déverser les fraisats côté droit de la machine	<input type="checkbox"/>	<input type="checkbox"/>	<input type="checkbox"/>	<input type="checkbox"/>
Fermeur de transport pour machine avec bande de chargement démontée	<input type="checkbox"/>	<input type="checkbox"/>	<input type="checkbox"/>	<input type="checkbox"/>

ÉQUIPEMENT EN OPTION	W 50 R	W 60 R	W 50 Ri	W 60 Ri
<b>Commande de la machine et nivellement</b>				
> Système de nivellement <b>LEVEL PRO PLUS</b> à gauche et à droite	<input type="checkbox"/>	<input type="checkbox"/>	<input type="checkbox"/>	<input type="checkbox"/>
> Capteur de devers (RAPID SLOPE) pour système de nivellement <b>LEVEL PRO PLUS</b>	<input type="checkbox"/>	<input type="checkbox"/>	<input type="checkbox"/>	<input type="checkbox"/>
> Bras de nivellement avec capteur pour système de nivellement <b>LEVEL PRO PLUS</b>	<input type="checkbox"/>	<input type="checkbox"/>	<input type="checkbox"/>	<input type="checkbox"/>
<b>Poste de conduite</b>				
> Siège conducteur confort avec chauffage	<input type="checkbox"/>	<input type="checkbox"/>	<input type="checkbox"/>	<input type="checkbox"/>
> Poste de conduite avec toit et éléments protecteurs latéraux	<input type="checkbox"/>	<input type="checkbox"/>	<input type="checkbox"/>	<input type="checkbox"/>
<b>Train de roulement et réglage de la hauteur</b>				
> Train à 4 roues motrices	<input type="checkbox"/>	<input type="checkbox"/>	<input type="checkbox"/>	<input type="checkbox"/>
> Commande de direction de précision par boutons-poussoirs pour machine avec train roulant 3 roues (jusqu'à 8 km/h)	<input type="checkbox"/>	<input type="checkbox"/>	<input type="checkbox"/>	<input type="checkbox"/>
> Commande de direction de précision par boutons-poussoirs pour machine avec train roulant 4 roues	<input type="checkbox"/>	<input type="checkbox"/>	<input type="checkbox"/>	<input type="checkbox"/>
> Vitesse de transfert accrue (3 roues jusqu'à 8 km/h, 4 roues jusqu'à 12 km/h)	<input type="checkbox"/>	<input type="checkbox"/>	<input type="checkbox"/>	<input type="checkbox"/>
<b>Divers</b>				
> Habillage sur demande du client	<input type="checkbox"/>	<input type="checkbox"/>	<input type="checkbox"/>	<input type="checkbox"/>
> Version sans WITOS	<input type="checkbox"/>	<input type="checkbox"/>	<input type="checkbox"/>	<input type="checkbox"/>
> Kit d'éclairage à LED de grande puissance avec gyrophare	<input type="checkbox"/>	<input type="checkbox"/>	<input type="checkbox"/>	<input type="checkbox"/>
> Contrepoids de 380 kg derrière l'essieu avant	<input type="checkbox"/>	—	<input type="checkbox"/>	—
> Lest de 620 kg fixé sous le châssis	<input type="checkbox"/>	<input type="checkbox"/>	<input type="checkbox"/>	<input type="checkbox"/>
> Chariot de montage pour tambours de fraisage d'une largeur maxi. FB600	<input type="checkbox"/>	<input type="checkbox"/>	<input type="checkbox"/>	<input type="checkbox"/>
> Préchauffage électrique du filtre à carburant	—	—	<input type="checkbox"/>	<input type="checkbox"/>
> Raccord hydraulique pour équipements additionnels à l'arrière de la machine	<input type="checkbox"/>	<input type="checkbox"/>	<input type="checkbox"/>	<input type="checkbox"/>
> Marteau hydraulique puissant avec flexible de raccordement 10 m	<input type="checkbox"/>	<input type="checkbox"/>	<input type="checkbox"/>	<input type="checkbox"/>
> Unité de balayage à brosse rotative	<input type="checkbox"/>	<input type="checkbox"/>	<input type="checkbox"/>	<input type="checkbox"/>
> Pré-équipement pour montage d'un kit Rumble Strip	<input type="checkbox"/>	<input type="checkbox"/>	<input type="checkbox"/>	<input type="checkbox"/>
> Pompe de remplissage d'eau à entraînement hydraulique	<input type="checkbox"/>	<input type="checkbox"/>	<input type="checkbox"/>	<input type="checkbox"/>
> Chasse-pic à entraînement hydraulique	<input type="checkbox"/>	<input type="checkbox"/>	<input type="checkbox"/>	<input type="checkbox"/>
> Enregistrement des données d'exploitation sur le boîtier de commande	<input type="checkbox"/>	<input type="checkbox"/>	<input type="checkbox"/>	<input type="checkbox"/>
> Système de contrôle avec 2 caméras et 1 moniteur	<input type="checkbox"/>	<input type="checkbox"/>	<input type="checkbox"/>	<input type="checkbox"/>
> Support de plaque d'immatriculation avec éclairage LED	<input type="checkbox"/>	<input type="checkbox"/>	<input type="checkbox"/>	<input type="checkbox"/>

■ = Équipement standard

▒ = Équipement standard, remplaçable au choix par équipement en option

□ = Équipement en option



**WIRTGEN GmbH**

Reinhard-Wirtgen-Str. 2  
53578 Windhagen  
Allemagne

T: +49 2645 131-0  
F: +49 2645 131-392  
M: info@wirtgen.com

 [www.wirtgen.de](http://www.wirtgen.de)



Pour plus d'informations, scanner le code.