



Mobile Siebanlagen

MOBISCREEN

MSS 502(i) | MSS 802(i) EVO



KOMPETENZ AUS TRADITION

Leistungsstarke Brech- und Siebanlagen.

Die KLEEMANN GmbH entwickelt und baut seit rund 100 Jahren innovative Maschinen und Anlagen für professionelle Anwender der Naturstein- und Recyclingindustrie.

Hohe Leistungswerte und innovative Details, einfache Handhabung und maximale Sicherheit des Bedieners – und dabei die Nachhaltigkeit im Blick. Dafür stehen KLEEMANN Brech- und Siebanlagen.

KLEEMANN PRODUKTPROGRAMM

- **MOBICAT**
Mobile Backenbrecher
- **MOBIREX**
Mobile Prallbrecher
- **MOBICONE**
Mobile Kegelbrecher
- **MOBISCREEN**
Mobile Siebanlagen
- **MOBIBELT**
Mobile Haldenbänder

MOBISCREEN MSS 502(i) EVO | MSS 802(i) EVO

Flexibilität trifft Leistung.

Die MOBISCREEN MSS 502(i) EVO und MSS 802(i) EVO sind als mobile leistungsstarke Grobstücksiebmaschinen für wechselnde Herausforderungen in unterschiedlichen Einsatzgebieten konzipiert worden. Mit ihren durchdachten Anlagendesigns und flexiblen Umbaumöglichkeiten kann bester Materialdurchfluss bei Naturstein- und Recycling-Anwendungen garantiert werden.

Wechselnde Einsatzorte und neue Anwendungen stellen Siebmaschinen oft vor Herausforderungen. Die mobilen Grobstücksiebmaschinen sind dafür bestens vorbereitet. Das große Angebot an Siebbelägen und die einfache Einstellung der Siebparameter ermöglichen es, sowohl die MSS 502(i) EVO als auch die MSS 802(i) EVO leicht an neue Einsatzbedingungen

anzupassen. Soll ein feines Endprodukt aus einem besonders grobem Aufgabematerial abgeseibt werden, können die Anlagen schnell von drei auf zwei Endkörnungen umgebaut werden. Zudem überzeugen sie durch einfache Bedienbarkeit und beste Ergonomie.



Flexibilität
im Fokus



Bedienbarkeit
im Mittelpunkt



Ergonomie
im Blick



MOBISCREEN
EVO

DIE HIGHLIGHTS

Perfekt ausgerüstet.

01 Aufgabetrichter

- > Großzügig dimensionierter Aufgabetrichter
- > In drei Höhen klappbare Trichterrückwände (MSS 802(i) EVO)

02 Steuerung

- > Einfaches Bedienkonzept reduziert die Gefahr von Fehlbedienungen
- > Automatikstart für schnellen Produktionsstart

03 Antrieb

- > Durchdachtes Hydraulikkonzept für effiziente Kraftübertragung



- > Möglichkeit der externen Stromspeisung

04 Sieb

- > Zwei-Decker-Siebkasten mit einer effektiven Absiebung
- > Großer Einstellbereich des Siebwinkels

> Materialfluss

- > Optimale Materialführung für hohen Durchsatz
- > Linienkopplung für prozess- und sicherheitstechnische Verkettung

> Sicherheit & Ergonomie

- > Schneller und ergonomischer Service durch sehr gute Zugänglichkeit

> Transport

- > Einfacher Transport und schnelles Setup

> Umweltverträgliche Lösungen

- > Reduziertes Staub- und Geräuschaufkommen
- > Niedriger Kraftstoffverbrauch



KLEEMANN SUSTAINABILITY bezeichnet innovative Technologien und Lösungen, die auf die Nachhaltigkeitsziele der WIRTGEN GROUP einzahlen.

DURCHDACHER AUFGABETRICHTER

Für kurze Setup-Zeiten.



MSS 802(i) EVO

MSS 502(i)/ MSS 802(i) EVO	bis 350/500 t/h Aufgabeleistung	640 x 400 x 240/ 800 x 500 x 300 mm max. Aufgabegröße	6,4/9,1 m³ Trichtervolumen Grundtrichter
---------------------------------------	---	---	---



Der Aufgabetrichter der MOBISCREEN EVO Anlagen ist großzügig dimensioniert und für einen optimalen Materialfluss ausgelegt.

Die Trichterrückwand des Aufgabetrichters ist bei der MSS 802(i) EVO in drei, bei der MSS 502(i) EVO in zwei Höhen klappbar. So kann auch bei einer geringen Abwurfhöhe einer vorgeschalteten Anlage eine optimale Materialübergabe gewährleistet werden.

Optional stehen unabhängig voneinander klappbare Einfüllhilfen zur Verfügung, die eine einfache Beschickung mit einem Radlader von der Seite und von hinten ermöglichen. Das Ein- und Ausfahren der Aufgabeeinheit und der Einfüllhilfen sowie deren Ent- und Verriegelung erfolgt sicher und bequem vom Boden aus über das mobile Bediengerät.

Robust und verschleißarm gebaut

Für eine lange Lebensdauer sind die Trichterwände massiv verstärkt. So können die Grobstücksiebanlagen harten Einsatzbedingungen trotzen und Aufgabematerial bis zu einer Kantenlänge von 400 mm bzw. 500 mm* verarbeiten.

Die untereinander wechselbaren KRS (KLEEMANN Resistant Steel) Verschleißplatten sind einfach austauschbar und schützen den Trichter zusätzlich vor Beschädigungen und hohem Verschleiß.

* Korngröße 640 x 400 x 240 mm MSS 502(i) EVO, 800 x 500 x 300 mm MSS 802(i) EVO

i Bei besonders grobem Aufgabematerial können die Grobstücksiebanlagen optional mit einem Plattenband ausgestattet werden.

KLEEMANN > GOOD TO KNOW

Durch die optionalen Trichtereinfüllhilfen, die komfortabel beidseitig per mobilem Bediengerät klappbar sind, hat der Radladerfahrer eine gute Einsicht in den Trichter. Ein Überwerfen über den Trichter hinaus kann so verhindert werden.



INTUITIVE STEUERUNG

Für eine einfache Handhabung.

Mit den steigenden Anforderungen, die an moderne Siebanlagen gestellt werden, nimmt auch ihre Komplexität zu. Gleichzeitig muss die Technik sicher und so einfach wie möglich beherrschbar sein - und dies ohne lange Einweisungen. Genau hier liegt die Stärke des intuitiven Bedienkonzepts der MOBISCREEN Anlagen.

Mit der leicht bedienbaren Steuerung via mobilem Bediengerät ist die Handhabung der Grobstücksiebanlagen bedienerfreundlich und intuitiv. Das Bedienkonzept, das durch einfache

Symbolik überzeugt, reduziert die Gefahr von Fehlbedienungen und erleichtert die Arbeit.



Die Hardware Komponenten

Das mobile, kabelgebundene Bediengerät ist auf beiden Seiten der Anlagen anschließbar. So können die auszuführenden Funktionen optimal aus sicherer Entfernung eingesehen werden, was eine hohe Arbeitssicherheit gewährleistet. Zudem sind Maschinenzustände wie der Dieserverbrauch oder auch etwaige Fehler auf einen Blick einsehbar.

Für ein noch komfortableres Steuern der Fahrfunktionen und des Trichterabzugsbandes steht zudem optional eine Funkfernsteuerung zur Verfügung.

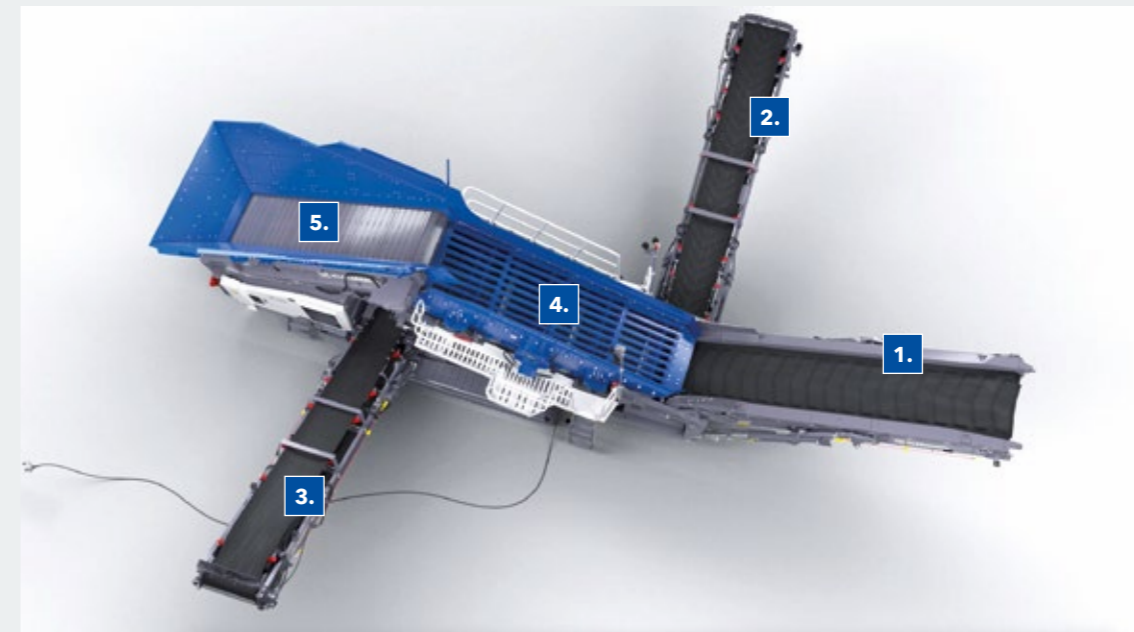


MSS 502(i) EVO

KLEEMANN > GOOD TO KNOW

Automatikbetrieb für schnellen Produktionsstart

Ein weiteres Plus der Grobstücksiebanlagen ist der Automatikbetrieb. Dabei wird die Anlage nach dem Einschalten des Dieselmotors mit einem Knopfdruck gestartet und alle Gewerke und Bänder laufen automatisch nach und nach an. So ist die korrekte Reihenfolge beim Start gesichert und die Anlage schnell produktionsbereit. Fehlbedienung ausgeschlossen!



Automatikbetrieb

sicherer und schneller Produktionsstart

Mobiles, kabelgebundenes Bediengerät

auf beiden Seiten anschließbar

Funkfernsteuerung

Bedienen von Fahrfunktionen und Trichterabzugsband

KRAFTVOLLER ANTRIEB

Für eine effiziente Kraftübertragung.

Die MOBISCREEN MSS EVO Anlagen verfügen über ein durchdachtes Hydraulikkonzept, das für eine effiziente Kraftübertragung sorgt.

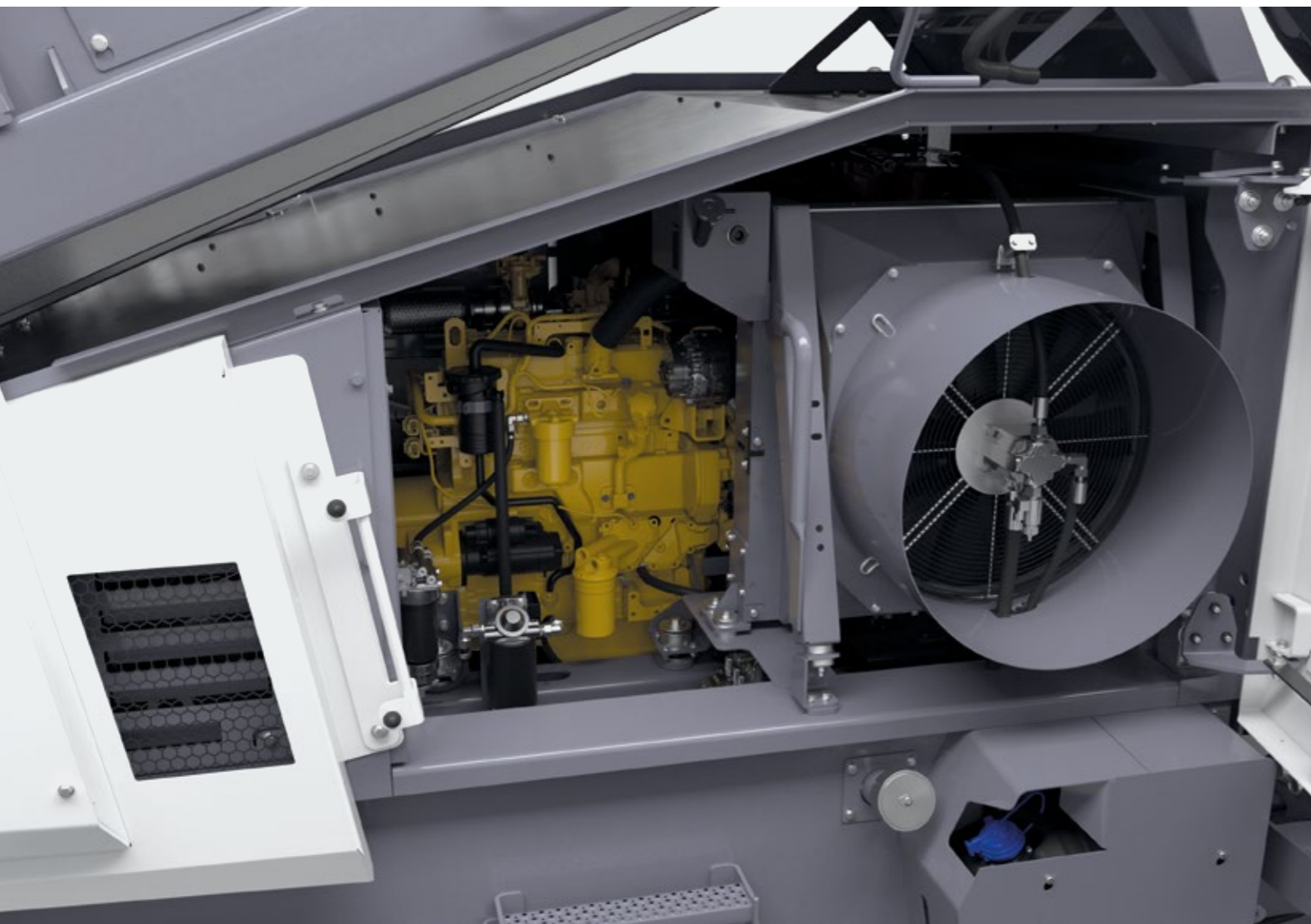
Die MSS EVO Anlagen überzeugen mit ihrem kraftvollen diesel-hydraulischen Antriebskonzept und reduzierten Betriebskosten. Alle wartungsrelevanten Komponenten sind gut zugänglich. Service-Intervalle zum Wechsel von Motoröl und Filter sind maximal ausgelegt. Die Anlagen lassen sich

komfortabel von beiden Seiten betanken, sollte eine Seite wegen einer Halde unzugänglich sein. Zudem sind die Maschinen verhältnismäßig leise, was Bediener und Umgebung zugutekommt.

Diesel-hydraulisch
Antrieb

73 - 77/94 - 98 kW
Antriebsleistung MSS 502(i)/MSS 802(i) EVO

Elektrischer Betrieb
über externe Stromeinspeisung



Effizienter Antrieb

Der temperaturgeregelte Lüfter sorgt für eine deutliche Reduzierung der Lärmemissionen, spart Diesel und verringert den Staubeintrag in den Motorraum.

Durch den optionalen elektro-hydraulischen Dual-Power Antrieb, ist ein elektrischer Betrieb über eine externe Stromeinspeisung möglich. So kann emissionsfreies und damit umweltfreundliches Arbeiten mit noch geringeren Betriebskosten realisiert werden.

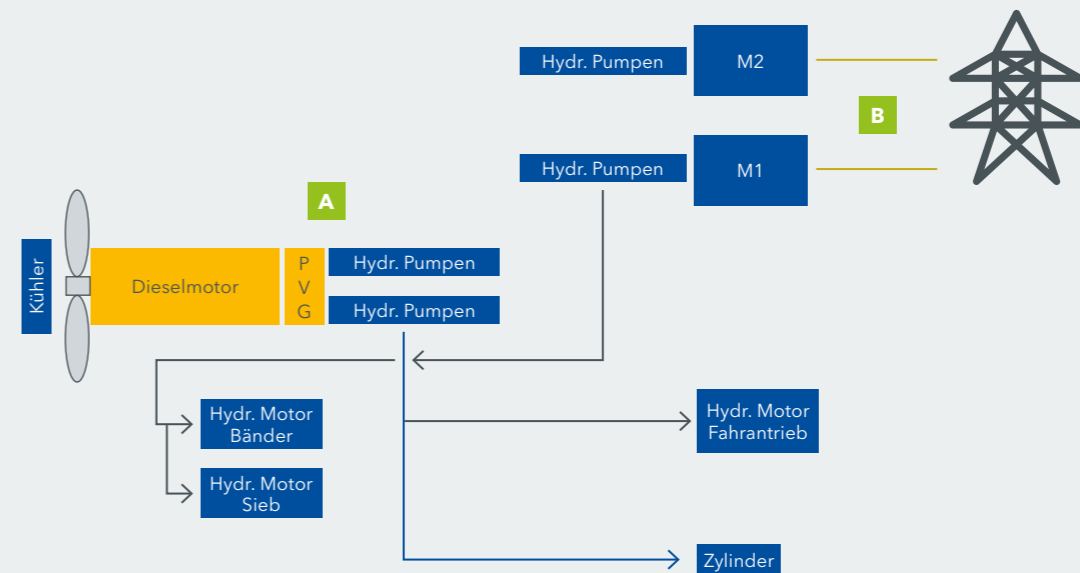


MSS 502(i) EVO

KLEEMANN SUSTAINABILITY

> Antrieb über Dieselmotor **A**

> Antrieb über externe Stromquelle **B**



EFFEKTIVE ABSIEBUNG

Für beste Ergebnisse.

Der Siebkasten der MOBISCREEN MSS EVO Anlagen ist mit großzügig dimensionierten Siebflächen für hohe Leistungen ausgelegt.

Die große Auswahl an Siebbelägen wie Lochbleche, Spaltrost, Fingersiebe sowie Drahtgewebe ermöglicht eine hohe Flexibilität in der Anwendung. Vor allem die individuelle Konfigurierbarkeit jedes einzelnen Siebsegments lässt die Ausstattung des

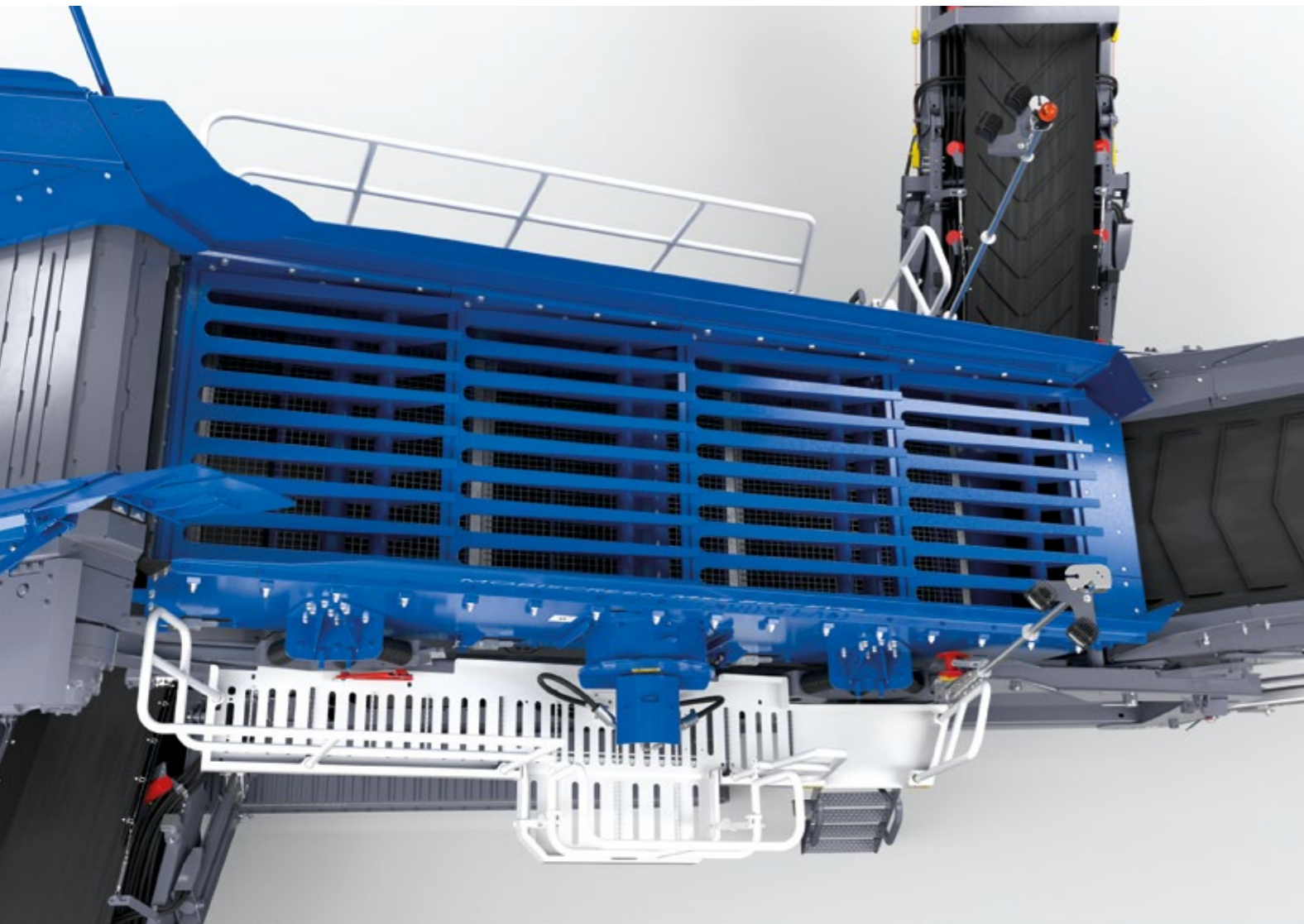
Siebkastens optimal an die Anwendung anpassen. Durch eine gute Zugänglichkeit von allen Seiten und das Schnellspannsystem mit Keilen ist ein einfacher Siebbelagswechsel möglich.

5,4 m²
Siebfläche MSS 502(i) EVO

7,5 m²
Siebfläche MSS 802(i) EVO

15,4 - 20°
Einstellbereich Siebwinkel

Große Auswahl
an Siebbelägen



MSS 802(i) EVO

Sieffizienz bei sehr grobem Material

Ist man in einer Anwendung mit sehr grobem Material konfrontiert, können die optional zur Verfügung stehenden Materialbremsen und/oder der Kettenvorhang an zwei Positionen des Siebkastens montiert werden. Dies bietet maximale Flexibilität für den Bediener zur Anpassung des Oberdecks.

Die Materialbremse in der oberen Position verlängert vor allem die Verweilzeit des Materials, was zu einer besseren Siebleistung führt. Die untere Position sorgt dafür, dass

gröberes Material abgebremst wird, bevor es auf das Hauptaustragsband übergeben wird. So können Schäden vermieden werden.

Siebwinkel anpassen, Siebleistung erhöhen

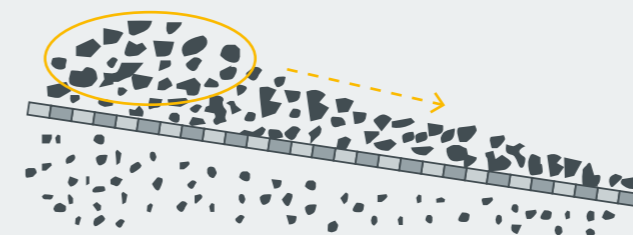
Der große Einstellbereich von 15,4 - 20° des Siebkastens ist ein weiteres Plus: So lassen sich die Anlagen optimal an das Aufgabematerial anpassen. Dies optimiert die Siebleistung bei gleichzeitig hoher Produktqualität.

KLEEMANN > PROZESSWISSEN

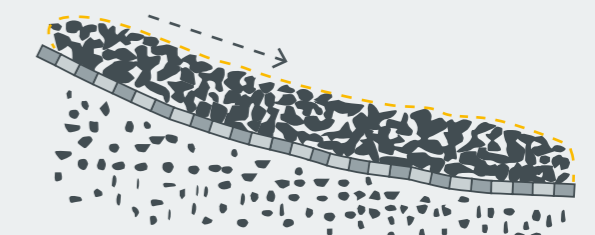
Sieffizienz im Unterdeck

Die Form des Unterdecks beider Anlagen ist ein sogenanntes Bananenprofil. Dies bedeutet: Mehr Sieffizienz im Unterdeck durch abnehmenden Siebwinkel der Segmente in Flussrichtung. Durch den steilen Siebwinkel der Aufgabe-seite wird eine hohe Fließgeschwindigkeit und eine schnelle Verteilung des Materials auf dem Siebdeck erreicht. Auf der Abwurfseite wird der Siebwinkel flacher, was die Verweildauer verlängert und so die Qualität des Endproduktes erhöht.

Gerades Siebprofil



Bananenprofil



OPTIMALER MATERIALFLUSS

Für hohen Durchsatz.

Der Materialfluss der MSS EVO Anlagen ist optimal ausgelegt - für eine höhere Gesamtdurchsatzleistung und längere Standzeiten durch reduzierten Verschleiß.

Beginnend beim großen Aufgabetrichter, über die großzügige Materialübergabe auf das Siebdeck bis hin zu den Austragsbändern: Der komplette Prozess des Materialflusses ist perfekt durchdacht - ohne Nadelöhr.

Bei der MSS 802(i) EVO können die Abwurfhöhen der Austragsbänder über die lange Version (Option) des 1.400 mm breiten Hauptaustragsbandes und/oder über teleskopierbare Seitenaustragsbänder erhöht werden, was die Haldenvolumen und damit die Zeitintervalle zum Abräumen der Halden vergrößert. Zudem reduziert sich der Radladereinsatz mit den damit verbundenen Kosten.

Die Abwurfhöhen aller Austragsbänder sind flexibel einstellbar, sodass eine Übergabe des Siebgutes in einen nachgelagerten Brecher optimal angepasst werden kann.

Die Geschwindigkeit aller Förderbänder ist stufenlos einstellbar und kann so fein justiert werden. Ein Magnetabscheider (nur MSS 802(i) EVO) und Magnettrommeln schützen einen nachgelagerten Brecher und erhöhen die Materialqualität.

Linienkopplung - prozess- und sicherheitstechnisch verketteten

Für einen reibungslosen Materialfluss über mehrere Brech- und Siebstufen hinaus, können die Maschinen mit der Option Linienkopplung ausgestattet werden. Eine prozess- und sicherheitstechnische Verkettung mit allen KLEEMANN Anlagen der EVO- und PRO-Reihe ist möglich. Für noch mehr Flexibilität in der Anwendung, kann die für die Prozesskopplung erforderliche Haldensonde an einem beliebigen Austragsband der Anlagen platziert werden.

KLEEMANN > PROZESSWISSEN

Umbau von 3 auf 2 Endkörnungen

Sowohl die MSS 502(i) EVO als auch die MSS 802(i) EVO lassen sich von 3 auf 2 Endkörnungen umbauen, was die Flexibilität in der Anwendung erhöht. Dieser Umbau ist in der Regel notwendig, wenn

- > mehr Material aufgegeben wird, als ein Siebdeck tatsächlich absieben kann.
- > eine feine Fraktion aus relativ großem Aufgabematerial gesiebt wird und z. B. das feine Harfensieb vor herabfallendem großem Material geschützt werden muss.



i Die MSS 802(i) EVO kann über einen optional erhältlichen zusätzlichen Hydraulik-Anschluss ein Haldenband antreiben.



1.200 / 1.400 mm
breites Hauptaustragsband
MSS 502(i)/MSS 802(i) EVO

Umbau
von 3 auf 2 Endkörnungen möglich

stufenlos einstellbar
Band-Geschwindigkeit und Abwurfhöhe

SICHERHEIT UND ERGONOMIE

Für hohen Bedienkomfort.

Eine Maschine muss einfach und sicher im Betrieb sein, ebenso ist eine komfortable Wartung für den Bediener sehr wichtig.

Für einen reibungslosen Betrieb, eine einfache Bedienung und einen schnellen Service sind alle Maschinenkomponenten der Grobstücksiebmaschinen besonders leicht zugänglich.

So sind die Maschinen mit langen und breiten Plattformen für den sicheren Siebbelagswechsel und andere Wartungsarbeiten ausgestattet.

Für den ergonomischen Wechsel der Siebbeläge im Unterdeck kann der Siebkasten der MSS EVO Anlagen in eine horizontale Position gebracht werden.

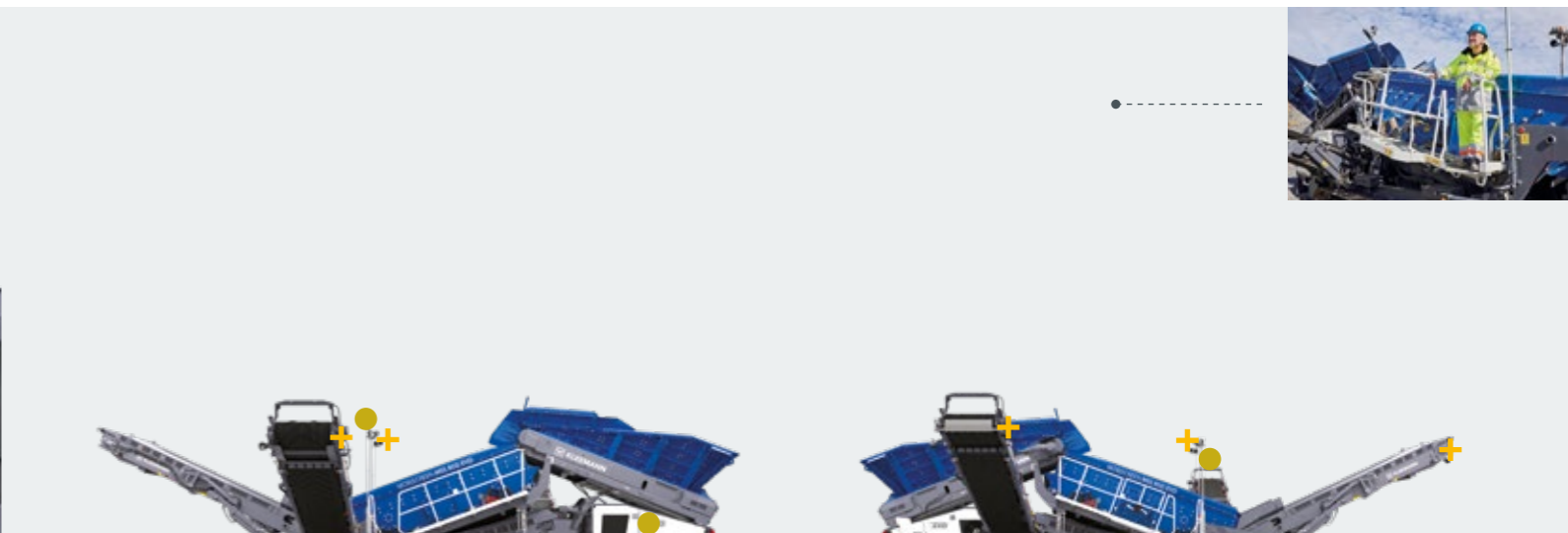
Die Reinigung des Trichterabzugsband-Unterlaufs geht dank herausfahrender Rutsche schnell und einfach von der Hand.

Zusatzoptionen erhöhen Bedienkomfort

Eine normgerechte LED Beleuchtung ist bereits in den Grundanlagen enthalten, die optional verfügbare Premiumbeleuchtung ermöglicht eine noch bessere Ausleuchtung des Materialflusses und der Übergabestellen. Eine einfache Betankung der Maschinen ist von beiden Seiten möglich. Optional kann die Betankung auch über eine Pumpe inkl. Schlauchsystem erfolgen.

Sicherheit wird groß geschrieben

Auch in Sachen Sicherheit sind die MSS EVO Anlagen bestens ausgestattet. So sind alle funktions- und sicherheitsrelevanten Zylinder mit Senkbremssventilen ausgerüstet. Selbst bei der Beschädigung einer Hydraulikleitung bleibt der betroffene Zylinder in seiner aktuellen Position – zum Schutz des Bedieners und der Maschine. Durch die Bedienung der Anlagen über das mobile Bediengerät und damit aus sicherer Distanz und bestmöglichem Überblick wird zudem die Sicherheit auf der Baustelle erhöht.



● Standardbeleuchtung + Premiumbeleuchtung

Standardbeleuchtung

Die Standardbeleuchtung umfasst die Ausleuchtung des Bedienstands, des Fahrwegs, der Aufstiege und der Arbeitsbühnen.

Premiumbeleuchtung

Die Premiumbeleuchtung umfasst Scheinwerfer zur erweiterten Ausleuchtung des Materialflusses und der Übergabestellen sowie eine mobile Arbeitsleuchte.



EINFACHER TRANSPORT

Schnell vor Ort.

Die MSS EVO Anlagen sind äußerst vielseitig und können dank ihrer kompakten Abmessungen einfach transportiert werden.

Die Seitenbänder werden hydraulisch angeklappt und bleiben beim Transport an der Maschine. Das Setup erfolgt dank des mobilen Bediengeräts einfach und ist durch einen gewissen Abstand zu dem zu bedienenden Gewerk sicher und gut einsehbar.

Die stufenlose Geschwindigkeitsregelung des Kettenfahrwerks erlaubt ein präzises und damit sicheres Verladen auf dem Tieflader sowie ein genaues Positionieren am Einsatzort.



UMWELTGERECHTE LÖSUNGEN

Für eine grüne Zukunft.



KLEEMANN
SUSTAINABILITY

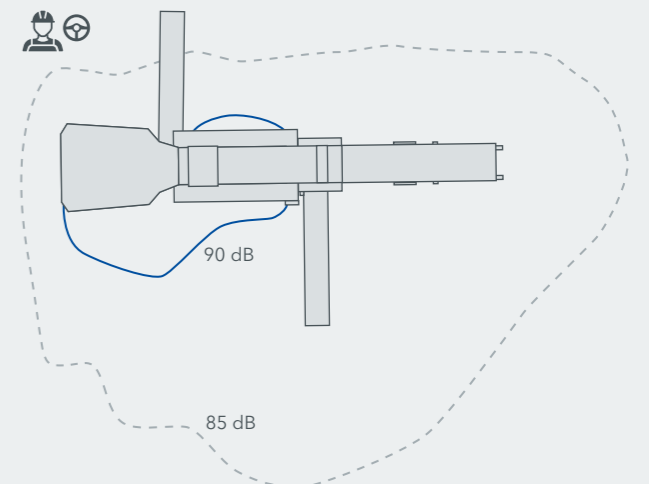
Die Grobstückanlagen sind mit umweltverträglichen Innovationen ausgestattet.

Die MSS EVO Anlagen verfügen über einen temperaturgesteuerten Ventilator. Dadurch werden das Geräuschaufkommen und der Dieselverbrauch reduziert. Durch die durchschnittlich niedrigere Lüfterdrehzahl wird der Staubeintrag ins Aggregat verringert. Die Möglichkeit des elektrischen Betriebs über die optionale externe Stromspeisung erlaubt zudem emissionsfreies Arbeiten mit noch geringeren Betriebskosten.

Optional steht eine elektrische Wasserpumpe zur autarken Versorgung des vorinstallierten Sprühsystems zur Verfügung.

KLEEMANN > GOOD TO KNOW

Durch den temperaturgesteuerten Ventilator sind die Grobstücksiebanlagen sehr geräuscharm und somit ist ein Arbeiten in Maschinennähe für den Bediener deutlich angenehmer und schonender.



IHR WIRTGEN GROUP CUSTOMER SUPPORT

Service, auf den Sie sich verlassen können.

Vertrauen Sie für den gesamten Lebenszyklus Ihrer Maschine auf unseren zuverlässigen und schnellen Support. Unser breites Serviceangebot hält für jede Ihrer Herausforderungen die passenden Lösungen bereit.



Service

Wir lösen unser Serviceversprechen ein – mit schneller und unkomplizierter Hilfe, egal ob auf der Baustelle oder in unseren Profiwerkstätten. Unsere Servicemannschaft ist fachkundig geschult. Dank Spezialwerkzeug sind Reparatur, Pflege und Wartung schnell erledigt. Auf Wunsch unterstützen wir Sie mit auf Sie zugeschnittenen Servicevereinbarungen.

> www.wirtgen-group.com/service



Ersatzteile

Mit WIRTGEN GROUP Originalteilen und Zubehör stellen Sie die hohe Zuverlässigkeit und Verfügbarkeit Ihrer Maschinen dauerhaft sicher. Unsere Experten beraten Sie auch gerne über anwendungsoptimierte Verschleißteillösungen. Unsere Teile sind weltweit jederzeit verfügbar und einfach zu bestellen.

> parts.wirtgen-group.com



Training

Die Produktmarken der WIRTGEN GROUP sind Spezialisten auf ihrem Gebiet und verfügen über jahrzehntelange Anwendungserfahrung. Von dieser Expertise profitieren auch unsere Kunden. In unseren WIRTGEN GROUP Schulungen geben wir unser Wissen gerne an Sie weiter, maßgeschneidert für Bediener und Servicepersonal.

> www.wirtgen-group.com/training



Telematik-Lösungen

Technisch führende Baumaschinen und ausgereifte Telematik-Lösungen gehen bei der WIRTGEN GROUP Hand in Hand. Mit dem Operations Center* – der Plattform für digitale Lösungen zur Prozess-, Maschinen- und Serviceoptimierung – vereinfachen Sie nicht nur die Wartungsplanung Ihrer Maschinen, sondern erhöhen auch Produktivität und Wirtschaftlichkeit.

> www.wirtgen-group.com/telematics

* John Deere Operations Center™ (ehemals WITOS) ist derzeit nicht in allen Ländern verfügbar. Bitte wenden Sie sich diesbezüglich an Ihre zuständige Niederlassung oder Ihren Händler.

SIEBTECHNIK

Die passenden Siebmedien für optimale Ergebnisse.

Siebmedien werden im Alltag auf eine harte Probe gestellt. Um dauerhaft und zuverlässig die Absiebung des gewünschten Materials sicherzustellen, unterliegen original KLEEMANN Siebmedien GRADE besonders hohen Qualitätsansprüchen.

Das Siebergebnis selbst wird durch zahlreiche Faktoren bestimmt. Zu den wichtigsten Einflussfaktoren zählen die Kornform, der Feuchtigkeitsgehalt und die Aufgabemenge. Für die KLEEMANN Grobstücksiebmaschinen steht mit GRADE eine große Auswahl an Siebmedien für das Ober- und Unterdeck zur

Verfügung, die je nach Anwendung und gewünschtem Endergebnis bestückt werden können. Die einzelnen Siebsegmente können dabei frei konfiguriert werden. Das ist Flexibilität in der Anwendung!

01 Fingersieb FS-GRADE

- > Einsetzbar bei schwer trennbaren Stoffen wie feuchten und klebrigen Lehm Böden
- > Abtrennen von plattigem und sperrigem Siebgut

02 Spaltrost SG-GRADE

- > Bevorzugter Einsatz in der Natursteinaufbereitung bei sehr großem, bindigem und nassem Aufgabematerial
- > Abtrennen von plattigem und sperrigem Siebgut

03 Lochblech PP-GRADE

- > Häufige Verwendung in der Kiesaufbereitung, im Recycling und der Natursteinaufbereitung vorwiegend bei grobem und/oder abrasivem Material für eine präzise Trennschärfe

04 Drahtgewebe - Quadratmasche / Rechteckmasche QM-GRADE

- > Zur Absiebung von feinem und mittelgrobem Material
- > Verschiedene Drahtqualitäten und Drahtstärken verfügbar (dickere = längere Standzeit, dünnere = höherer Durchsatz)

05 Harfensieb

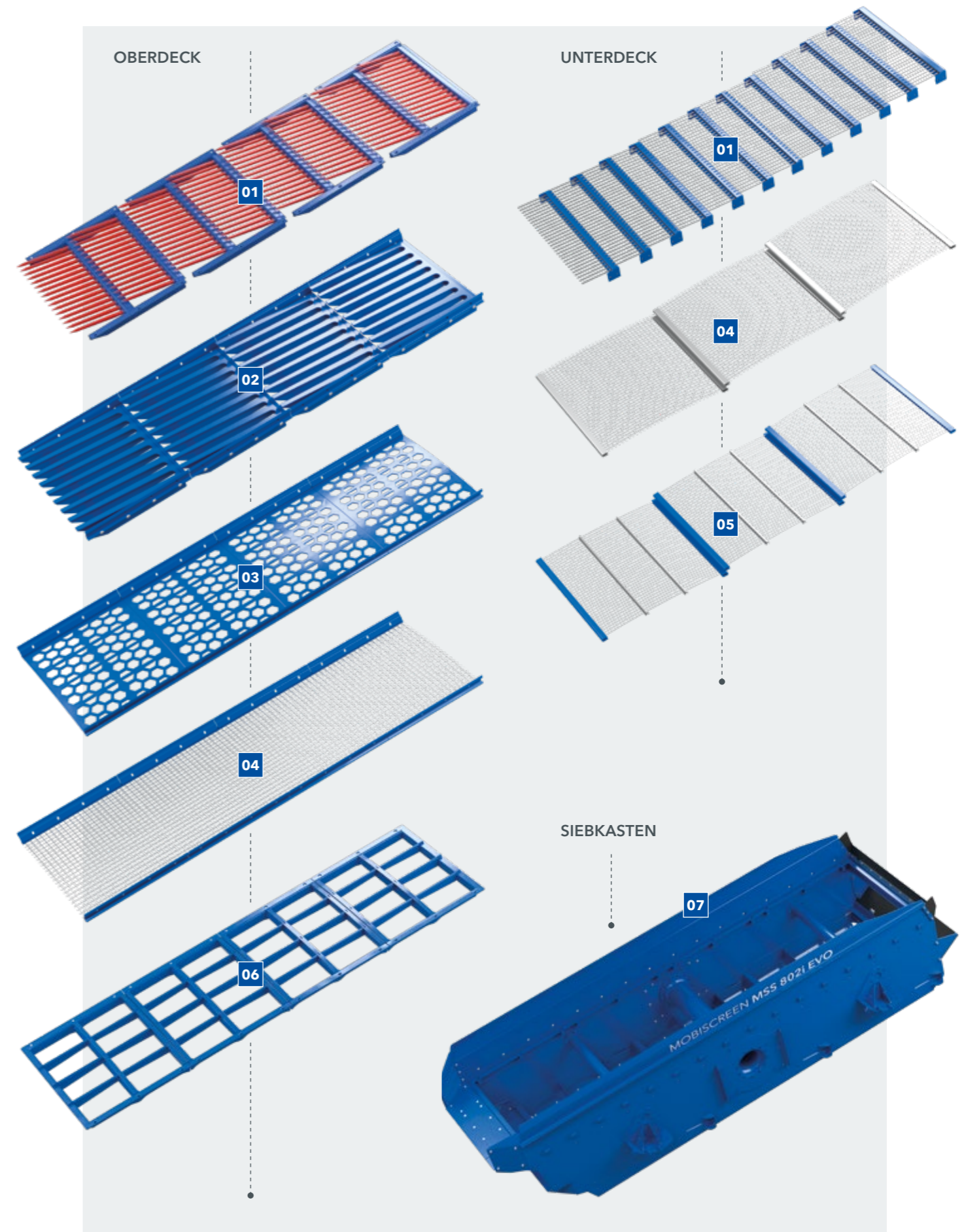
- > In verschiedenen Ausführungen verfügbar:
G-Harfe/Piano Wire PM-GRADE, S-Harfe DM-GRADE, W-Harfe/Long Slot RM-GRADE
- > Einsatzempfehlung bei siebschwierigem, besonders feuchtem und klebrigem Material
- > DM-GRADE: Mit Selbstreinigungseffekt durch die Eigenschwingung der Längsdrähte

06 Distanzrahmen

- > Dient der Auflage der Siebmedien bei Lochblech und Drahtgewebe

07 Siebkasten

- > Zweidecker Siebkasten



TECHNISCHE DATEN IM ÜBERBLICK

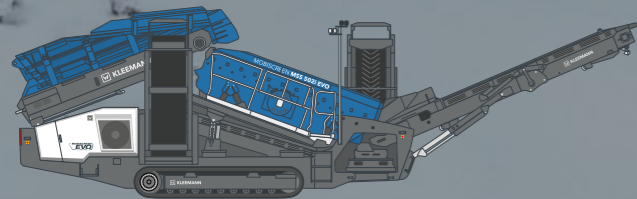
MOBISCREEN MSS 502(i) | MSS 802(i) EVO



TECHNISCHE DATEN

MSS 502(i) EVO

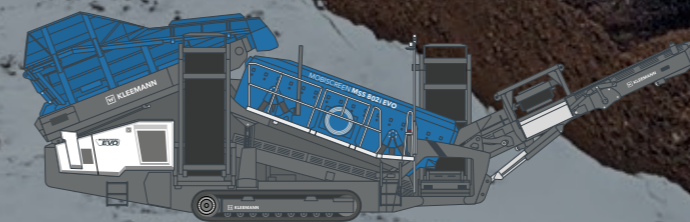
- > Siebgröße (B x L): 1.350 x 4.000 mm
- > Aufgabelleistung: 350 t/h
- > Aufgabegröße: 640 x 400 x 240 mm
- > Gewicht: 26.500 - 33.500 kg



TECHNISCHE DATEN

MSS 802(i) EVO

- > Siebgröße (B x L): 1.550 x 4.880 mm
- > Aufgabelleistung: 500 t/h
- > Aufgabegröße: 800 x 500 x 300 mm
- > Gewicht: 32.000 - 38.500 kg





KLEEMANN



KLEEMANN GmbH

Manfred-Wörner-Str. 160
73037 Göppingen
Deutschland

T: +49 7161 206-0

M: info@kleemann.info

 www.kleemann.info