



Características técnicas

Extendedora de encofrado deslizante SP 850



Características técnicas

Extendidora de encofrado deslizante SP 850		
Vibradores y circuitos de conmutación	Vibración eléctrica	24 conexiones
	Vibradores accionados de forma eléctrica	curvos
Motor	Fabricante	Cummins
	Tipo	QSC-8.3 C-300
	Refrigeración	Agua
	No de cilindros	6
	Potencia nominal a 2.100 r.p.m.	224 kW/300 HP/305 PS
	Cilindrada	8.300 cm ³
	Consumo de combustible a plena carga	61 l/h
	Consumo de combustible en el trabajo combinado en obras	27,5 l/h
	Nivel de emisión de gases	EU Stage 3a/US EPA Tier 3
Instalación eléctrica	Tensión de suministro	24 V c. c.
	Vibración eléctrica	110 V c. a. 3~ / 200 Hz
Capacidad de los depósitos	Depósito de combustible	420 l
	Depósito de aceite hidráulico	305 l
	Depósito de agua	1.100 l
Características de traslación	Velocidad de marcha durante el extendido	0–6 m/min
	Velocidad en marcha de avance	0–23,5 m/min
Orugas	Cantidad	4
	Tipo B2: dimensiones (long. x anch. x alt.)	1.840 x 300 x 660 mm
Regulación de la altura	hidráulica	1.000 mm
Campo de aplicación	Aplicación en carreteras	Anchura de extendido: 2,50–10,00 m * ¹ Altura de extendido: hasta 450 mm * ¹
Distribución del hormigón	Sinfín de distribución	hasta 10,00 m, ensanchable de forma modular
	Cuchilla distribuidora	hasta 10,00 m, ensanchable de forma modular

Extendidora de encofrado deslizante SP 850

Equipamiento para carreteras	Encofrado de carreteras	hasta 10,00 m, ensanchable de forma modular
	Alisador transversal	hasta 10,00 m, ensanchable de forma modular
	Alisador longitudinal	hasta 10,00 m, ensanchable de forma modular
	Dispositivo fijador de pasadores	hasta 9,00 m, ensanchable de forma modular, Ø de pasadores: 20–40 mm ^{*2} , Longitud de pasadores: 450–600 mm ^{*2}
	Dispositivo fijador de anclas centrales	Ø de anclas: 20–40 mm ^{*3} , Longitud de anclas: 400–1.200 mm ^{*3}
	Dispositivo fijador de anclas laterales	Ø de anclas: 20–40 mm ^{*3} , Longitud de anclas: 400–800 mm ^{*3}
Perfil de caída transversal		hasta un 3% de declive
Dimensiones para el transporte (long. x anch. x alt.)	Máquina con encofrado de carreteras, con cuchilla distribuidora, mín.	8.100 mm x 2.500 mm x 3.100 mm
	Máquina con encofrado de carreteras, con cuchilla distribuidora, máx.	15.600 mm x 2.500 mm x 3.100 mm
Pesos de la máquina ^{*4}	Peso de servicio CE (con distribución de hormigón, con tolva, con alisadores transversal y longitudinal, sin dispositivo fijador de pasadores), 9,00 m	46.000 kg
	Peso de servicio CE (con distribución de hormigón, con tolva, con alisadores transversal y longitudinal, con dispositivo fijador de pasadores y de anclas), 9,00 m	56.500 kg
	Peso de servicio CE (con distribución de hormigón, con tolva, con alisadores transversal y longitudinal, sin dispositivo fijador de pasadores), 10,00 m	46.500 kg
	Peso de servicio CE (con distribución de hormigón, con tolva, con alisadores transversal y longitudinal, con dispositivo fijador de anclas), 10,00 m	48.000 kg

^{*1} = Anchuras de extendido especiales, espesores de extendido especiales y equipos opcionales sobre demanda

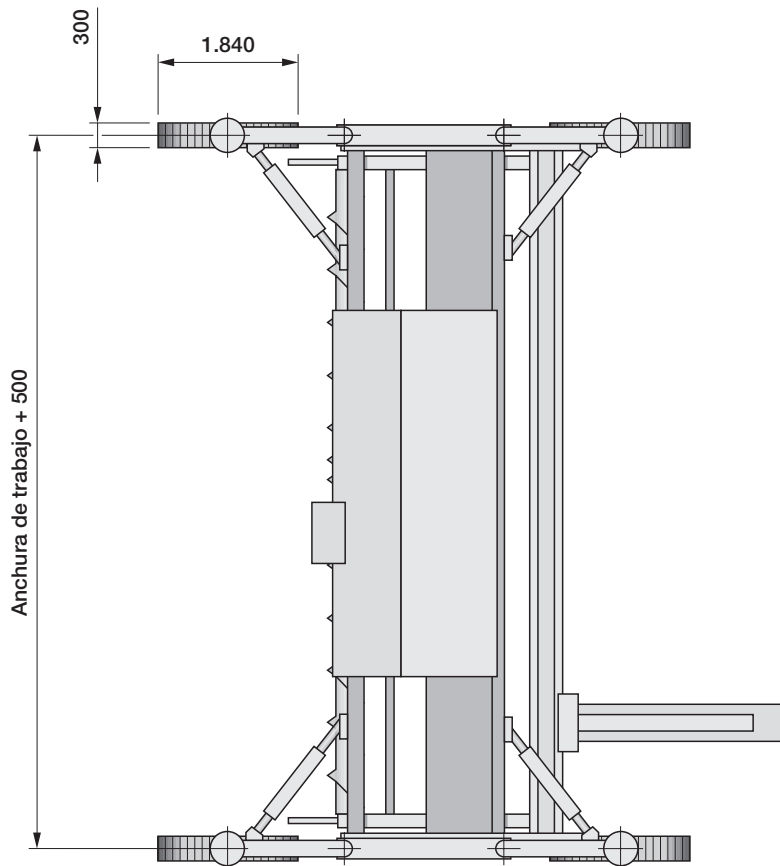
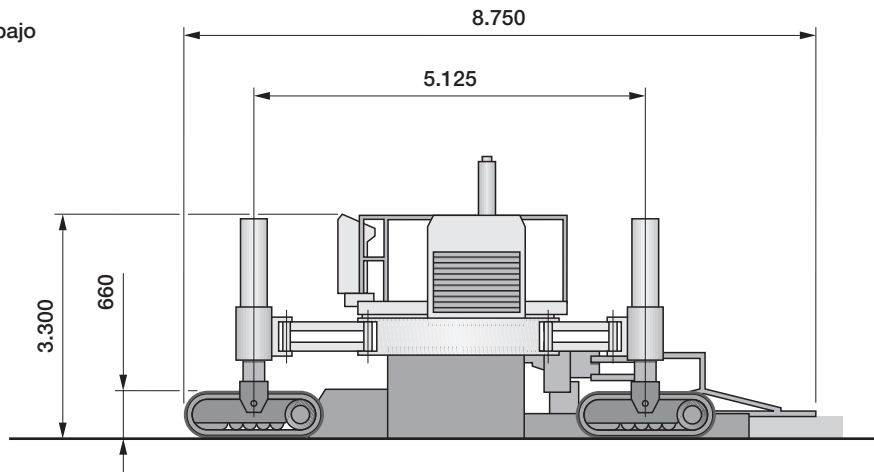
^{*2} = Es posible cubrir el espectro indicado de medidas de pasadores, otras medidas sobre demanda; los dispositivos fijadores de pasadores se configuran según las exigencias predefinidas del cliente

^{*3} = Es posible cubrir el espectro indicado de medidas de anclas, otras medidas sobre demanda; los dispositivos fijadores de anclas se configuran según las exigencias predefinidas del cliente

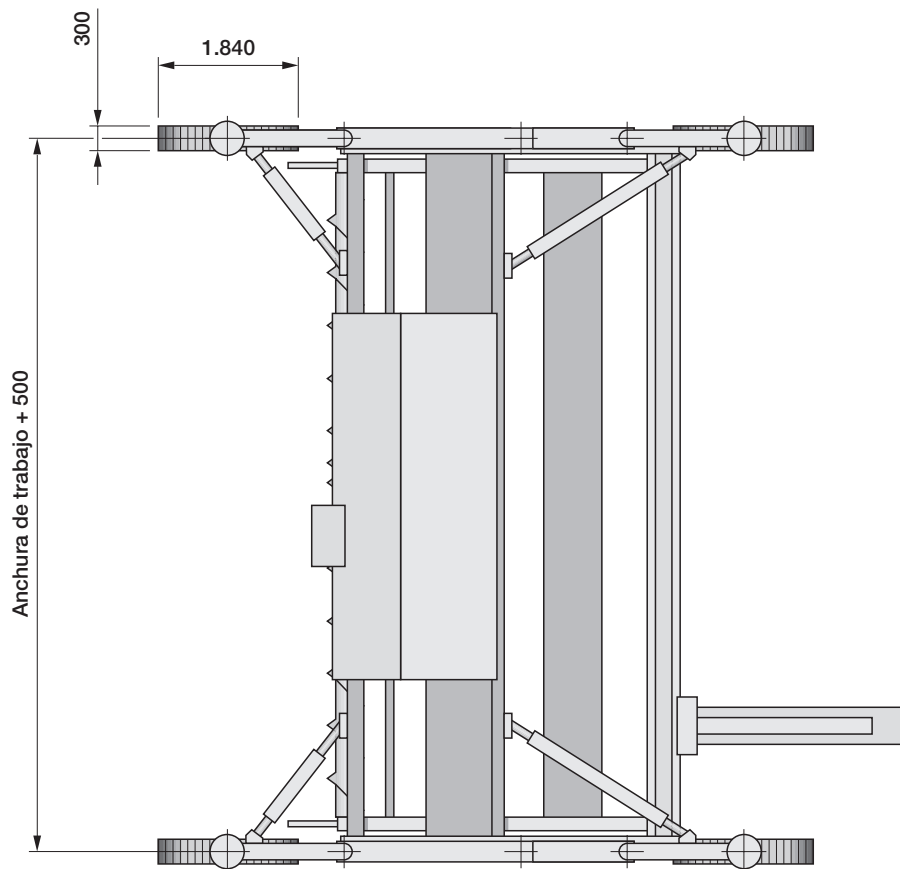
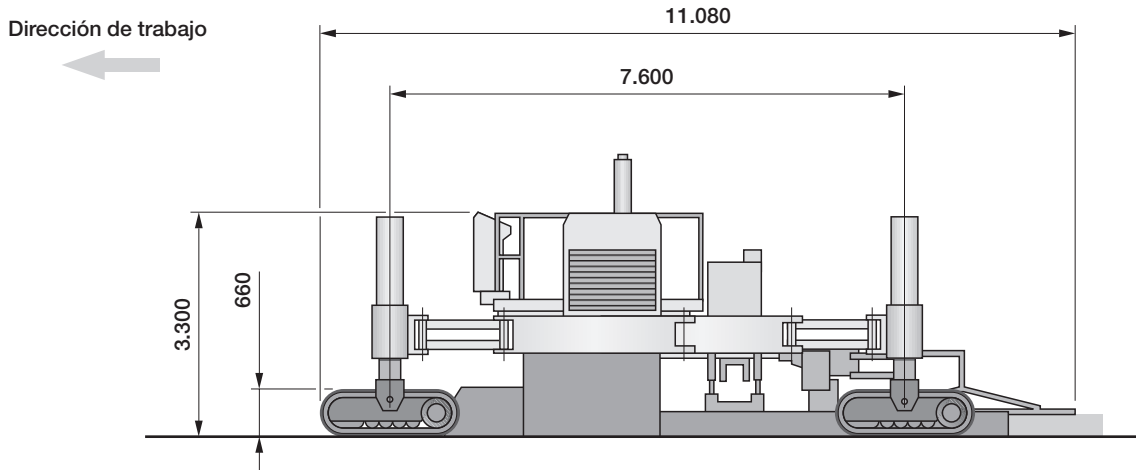
^{*4} = Los pesos dependen del equipamiento y de la anchura de trabajo correspondientes

**Extendedora de encofrado deslizante SP 850 equipado de sinfín de distribución,
encofrado de carretas y alisadores transversal y longitudinal**
Dimensiones en mm

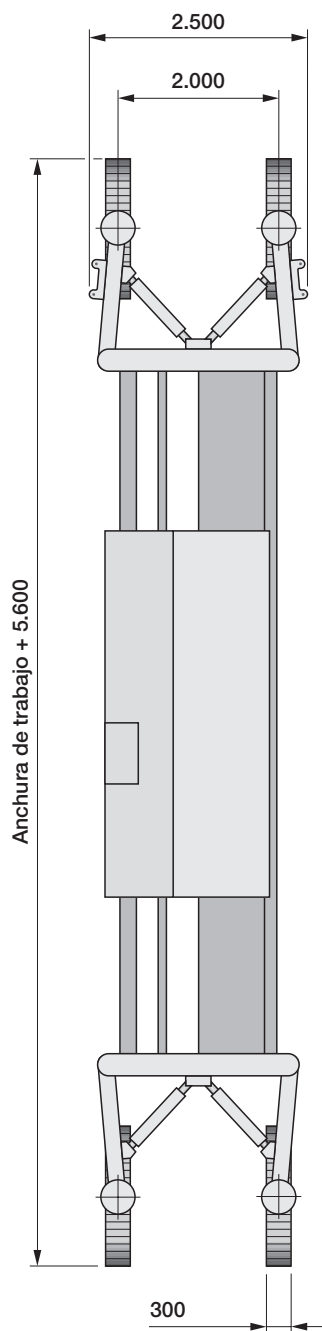
Dirección de trabajo



Extendedora de encofrado deslizante SP 850 equipado de sinfín de distribución, encofrado de carreteras, dispositivo fijador de pasadores y alisadores transversal y longitudinal
Dimensiones en mm



Extendedora de encofrado deslizante SP 850 en posición de transporte
Dimensiones en mm



Equipamiento de la extendidora de encofrado deslizante SP 850

Equipamiento estándar:

Chasis

- Bastidor ampliable de manera telescópica hasta una anchura de 2,50 a 5,00 m
- Dispositivo hidráulico para extender el bastidor principal por telescopaje

Puesto de mando

- Cómodo panel de mando con prácticos interruptores
- Display LC digital con botones giratorios y pulsador para visualizar todos los estados operacionales de importancia y para introducir datos de las aplicaciones
- Cubierta del panel de mando con posibilidad de cerrarla con llave

Nivelación

- Cuatro palpadores de altura
- Dos palpadores de dirección
- Sistema automático de nivelación
- Palpador para el control de dirección, regulable en la altura y el alcance

Vibradores

- Generador de alta frecuencia de 60 kVA
- 6 vibradores eléctricos curvos
- 24 conexiones

Mecanismo de traslación y regulación de la altura

- Trenes de orugas B2 con placas de 300 mm de anchura
- Control de la altura con técnica de válvulas de alta precisión
- Adaptación a la obra por palancas giratorias
- Trenes de orugas con placas de poliuretano extremadamente resistentes al desgaste

Equipo de hormigonado

- Sinfín de distribución para una anchura de 2,50 m
- Encofrado deslizante para una anchura de 2,50 m
- Alisador transversal para una anchura de 2,50 m
- Alisador longitudinal para una anchura de 2,50 m
- Encofrado de arrastre e inferior para capas de hormigón de 200 mm y 260 mm

Unidad de control de la máquina

- La cómoda función de arranque rápido arranca todas las funciones de extendido necesarias después de una parada
- El PLC controla todas las funciones de la máquina
- Aparato de mando del motor integrado para la activación óptima del motor

Motor

- Motor alojado de forma elástica en soportes de goma
- Radiador altamente eficaz de tres circuitos para el agua de refrigeración del motor, el aceite hidráulico y el aire de sobrealimentación

Otros

- Paquete de iluminación con 4 faros de halógeno (24 V)
- Amplio juego de herramientas
- Anillas para carga y amarre
- Marca CE

Equipamiento opcional:

Chasis

- Módulos de ampliación para el bastidor principal hasta una anchura de 10,00 m
- Pintura especial

Puesto de mando

- Techo protector
- Ventilación del armario de distribución

Nivelación

- Kit 3D para respaldar unidades de mando 3D
- 4 palpadores tipo patín para el palpado de superficies de referencia
- Sistema tensor de alambres
- Cabria de tensado

Vibradores

- Vibración eléctricos curvos (máx. 24 unidades)

Equipo de hormigonado

- Módulos de ampliación para sinfín hasta anchura de 10,00 m
- Cuchillo de distribución, ampliable hasta una anchura de 10,00 m
- Módulos de ampliación para encofrado deslizante hasta una anchura de 10,00 m, también con perfil de techo
- Módulos de ampliación para alisador transversal hasta una anchura de 10,00 m, también con perfil de techo
- Módulos de ampliación para alisador longitudinal hasta una anchura de 10,00 m
- Dispositivo fijador de pasadores (DBI), ampliable hasta una anchura de 9,00 m, también con perfil de techo
- Carro distribuidor de pasadores, de accionamiento hidráulico
- Grúa de accionamiento hidráulico para los paquetes de pasadores
- Dispositivo(s) fijador(es) de anclas en juntas longitudinales
- Dispositivo(s) fijador(es) de anclas laterales para anclas rectas o curvas
- Diversos listones perfilados

Otros

- Sistema de lavado a alta presión con depósito de agua de 1.100 l
- Funcionamiento de la extendidora de encofrado deslizante con aceite hidráulico biológico
- Paquete de iluminación con 4 faros de alumbrado por proyección (110 V)
- Puesta en servicio de la máquina en el lugar de obras



Wirtgen GmbH
Reinhard-Wirtgen-Strasse 2 · 53578 Windhagen · Alemania
Tel.: +49 (0) 26 45/131-0 · Fax: +49 (0) 26 45/131-242
Internet: www.wirtgen.com · E-Mail: info@wirtgen.com