



Especificação técnica

Pavimentadora de Concreto SP 850



Especificação técnica

Pavimentadora de concreto SP 850		
Vibradores e circuitos	Vibração elétrica	24 conexões
	Vibradores acionados eletricamente	Curvos
Motor	Fabricante de motor	Cummins
	Tipo	QSC-8.3 C-300
	Arrefecimento	Água
	Número de cilindros	6
	Potência nominal a 2.100 rpm	224 kW / 300 HP / 305 PS
	Cilindradas	8.300 cm ³
	Consumo de combustível, carga total	61 l/h
	Consumo de combustível, mistura de campo	27,5 l / h
	Padrões de emissão	EC Estágio 3a / EUA EPA Nível 3
Sistema elétrico	Tensão de alimentação	24 V DC
	Vibração elétrica	110V AC 3~ / 200 Hz
Capacidades do tanque	Tanque de combustível	420 l
	Tanque de óleo hidráulico	305 l
	Tanque de água	1.100 l
Propriedades de direção	Velocidade de pavimentação	0 a 6 m / min
	Velocidade de deslocamento	0 a 23,5 m / min
Esteiras	Número	4
	Tipo B2: dimensões (C x L x A)	1.840 x 300 x 660 mm
Ajuste de altura	Hidráulico	1.000 mm
Escopo de aplicações	Aplicação de pavimentação de lajes	Largura de pavimentação: 2,50 a 10,00 m *1 Espessura de pavimentação: até 450 mm *1
Aspersão de concreto	Caracol espargidor	Extensão modular de até 10,00 m
	Arado espargidor	Extensão modular de até 10,00 m

Pavimentadora de concreto SP 850

Equipamentos para pavimentação de lajes	Molde de pavimentação de lajes	Extensão modular de até 10,00 m
	Régua de acabamento	Extensão modular de até 10,00 m
	Braço alisador super smoother	Extensão modular de até 10,00 m
	Insersor da barra de ligação	Extensão modular de até 9,00 m, Diâmetro das barras de ligação: 20 a 40 mm ^{*2} , Comprimento da barra de ligação: 450 a 600 mm ^{*2}
	Insersor da barra transversal central	Diâmetro das barras transversais: 20 a 40 mm ^{*3} , Comprimento da barra transversal: 400 a 1.200 mm ^{*3}
	Insersor da barra transversal lateral	Diâmetro das barras transversais: 20 a 40 mm ^{*3} , Comprimento da barra transversal: 400 a 800 mm ^{*3}
Coroa central		Gradiente de até 3 %
Dimensões de transporte (C x P x A)	Máquina com molde de pavimentação de lajes, com arador espargidor, min.	8.100 mm x 2.500 mm x 3.100 mm
	Máquina com molde de pavimentação de lajes, com arador espargidor, max.	15.600 mm x 2.500 mm x 3.100 mm
Pesos da máquina ^{*4}	Peso operacional CE (com equipamentos de espargimento de concreto, com molde, com régua de acabamento e braço alisador super smoother, sem insersor da barra de ligação), 9,00 m	46.000 kg
	Peso operacional CE (com equipamentos de espargimento de concreto, com molde, acabamento e braço alisador super smoother, com insersor da barra de ligação e insersor da barra transversal), 9,00 m	56.500 kg
	Peso operacional CE (com equipamentos de espargimento de concreto, com molde, com régua de acabamento e braço alisador super smoother, sem insersor da barra de ligação), 10,00 m	46.500 kg
	Peso operacional CE (com equipamentos de espargimento de concreto, com molde, com régua de acabamento e braço alisador super smoother, além do insersor da barra transversal), 10,00 m	48.000 kg

^{*1} = Favor consultar a fábrica em relação a larguras de pavimentação e espessuras de pavimentação especiais, além de informações sobre opcionais.

^{*2} = Aplicável para a gama de dimensões da barra de ligação que foi especificada. Para quaisquer outras dimensões, entre em contato com a fábrica.

Os insersores da barra de ligação são customizados de acordo com a exigência pré-selecionada pelo cliente.

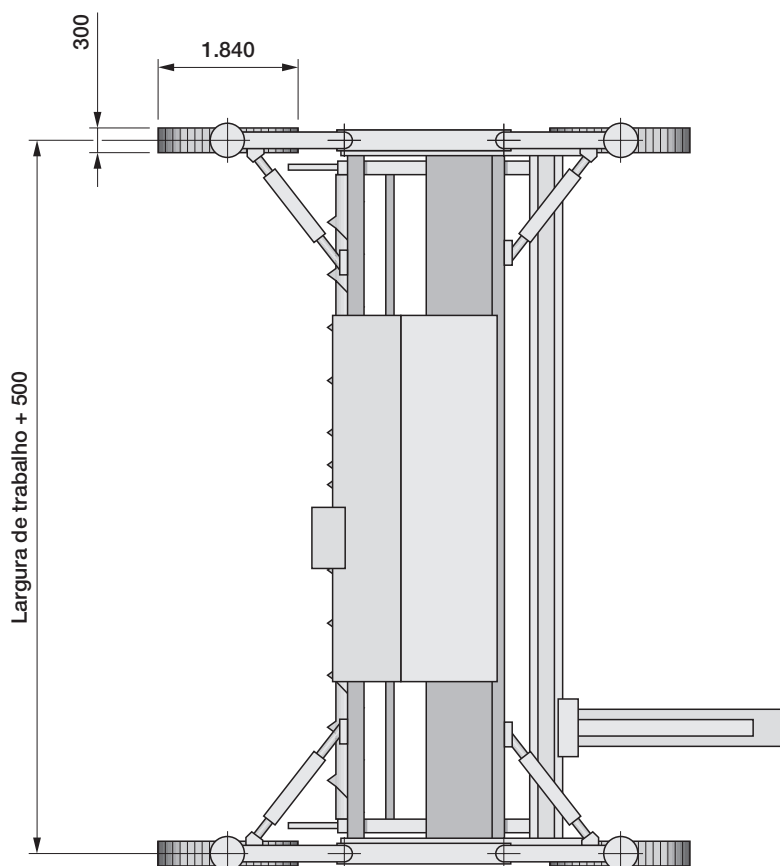
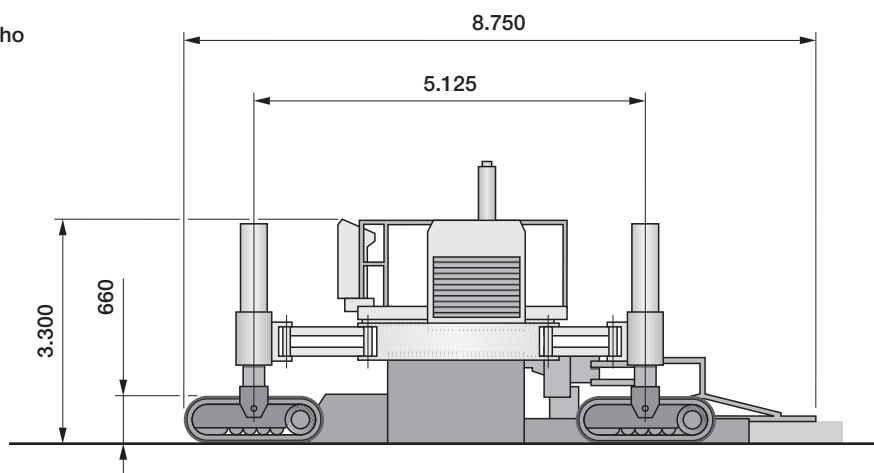
^{*3} = Aplicável para a gama de dimensões da barra transversal que foi especificada. Para quaisquer outras dimensões, entre em contato com a fábrica.

Os insersores da barra transversal são customizados de acordo com a exigência pré-selecionada pelo cliente.

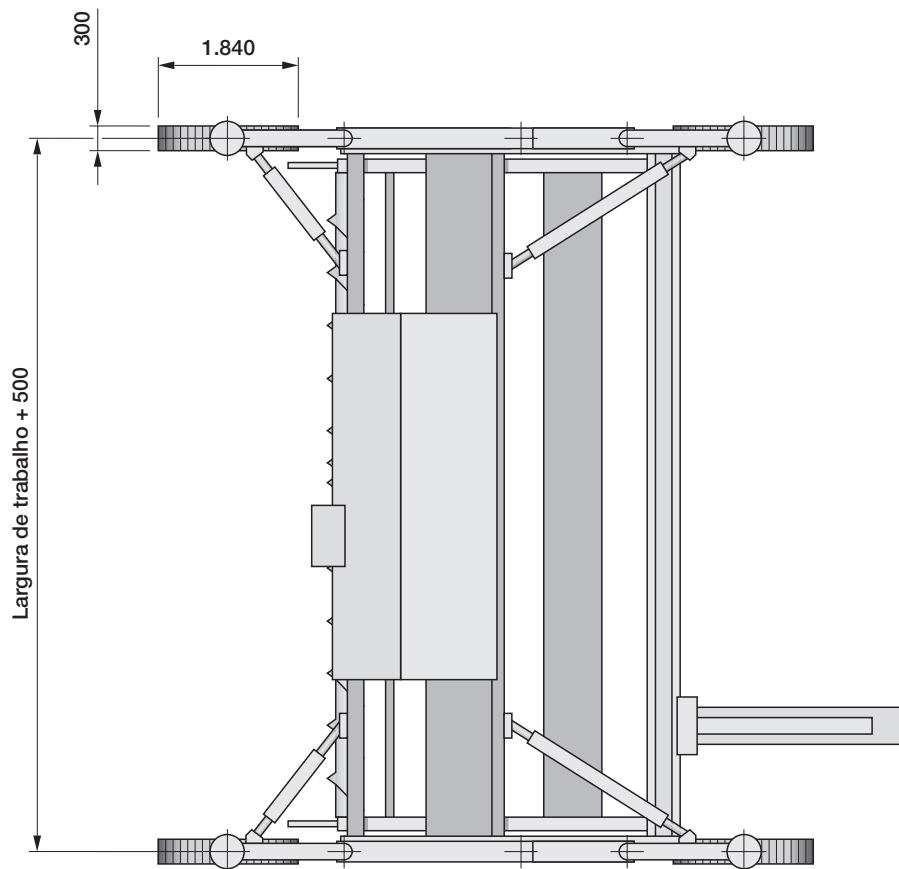
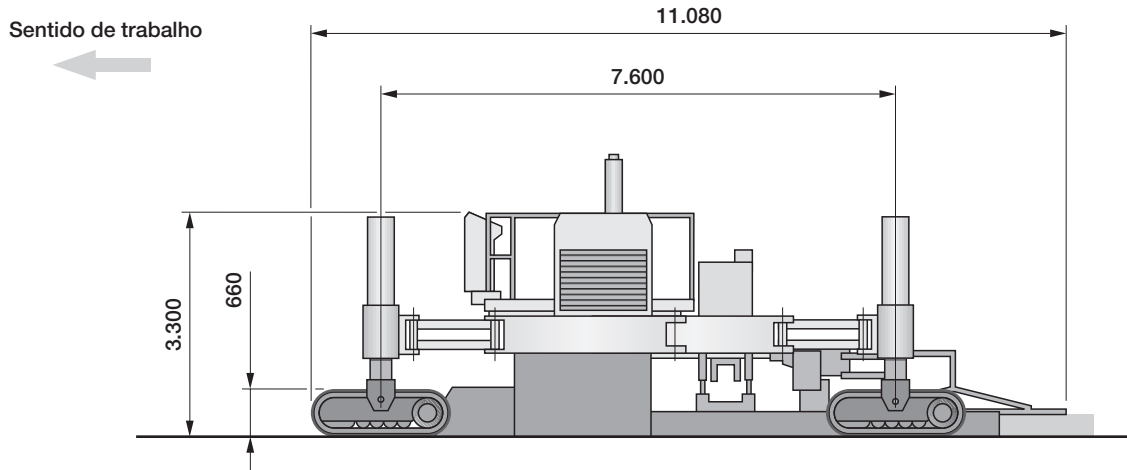
^{*4} = Os pesos dependem da gama de equipamentos e da largura de trabalho da máquina

Pavimentadora de concreto SP 850 equipada com caracol espargidor, molde de pavimentação de lajes, régua de acabamento e braço alisador super smoother
Dimensões em mm

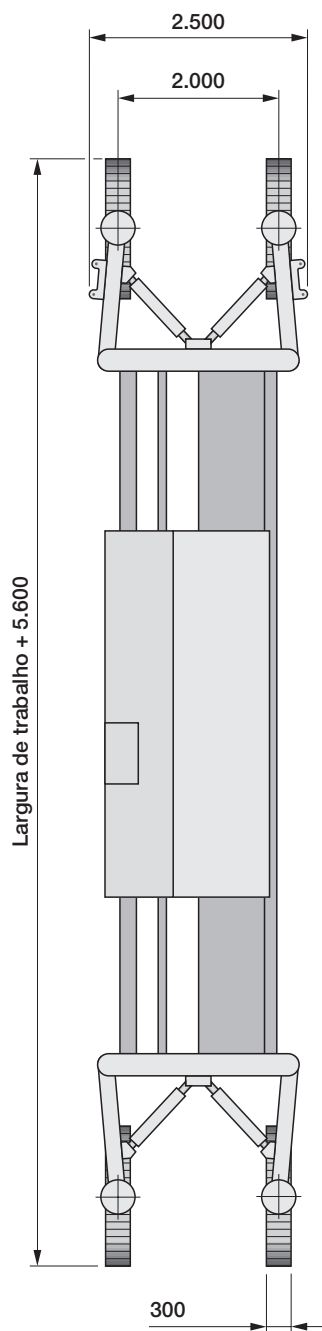
Sentido de trabalho



Pavimentadora de concreto SP 850 equipada com caracol espargidor, molde de pavimentação de lajes, insersor da barra de ligação (DBI) régua de acabamento e braço alisador super smoother
Dimensões em mm



Pavimentadora de concreto SP 850 no modo de transporte
Dimensões em mm



Características da pavimentadora de concreto SP 850

Equipamento padrão:

Estrutura da máquina

- ✔ Estrutura retrátil, de 2,50 m a 5,00 m de largura
- ✔ Característica de retratibilidade hidráulica para a estrutura principal

Plataforma do operador

- ✔ Painel de controle conveniente, com chaves práticas
- ✔ Display LC digital com botões giratórios/botões de pressão para exibir todos os principais parâmetros operacionais e para selecionar parâmetros de trabalho
- ✔ Tampa do painel de controle, que pode ser travada

Nivelamento

- ✔ Quatro sensores de nível
- ✔ Dois sensores de direção
- ✔ Sistema de nivelamento automático
- ✔ Sensores para o controle de direção, com ajuste tanto de altura quanto de extensão

Vibração

- ✔ Gerador de alta frequência com 60-kVA
- ✔ 6 vibradores elétricos, curvos
- ✔ 24 conexões

Ajuste do chassi e da altura

- ✔ Unidades de esteira B2 com sapatas da esteira com 300 mm de largura
- ✔ Controle do nível com tecnologia de válvula com alta precisão
- ✔ Ajuste às condições da obra por meio das patas giratórias
- ✔ As unidades da esteira possuem sapatas feitas de poliuretano, com grande resistência ao desgaste

Equipamentos para a pavimentação com concreto

- ✔ Caracol espargidor, largura de trabalho de 2,50 m
- ✔ Molde de pavimentação de lajes, largura de trabalho de 2,50 m
- ✔ Régua de acabamento, largura de trabalho de 2,50 m
- ✔ Braço alisador super smoother, largura de trabalho de 2,50 m
- ✔ Molde de pavimentação profunda e pistas para lajes de concreto de 200 mm e 260 mm

Controle da máquina

- ✔ Conforto para ligar rapidamente todas as funções de pavimentação necessárias após uma posição de standby
- ✔ Um único CLP comanda todas as funções da máquina
- ✔ Controlador do motor integrado para um controle ideal do motor

Motor

- ✔ Suporte do motor antivibração em montagens de borracha
- ✔ Arrefecedor de água com circuito triplo altamente eficaz para o motor, o óleo hidráulico e o ar de carga

Outros

- ✔ Pacote de iluminação com 4 holofotes halógenos (24 V)
- ✔ Amplo kit de ferramentas
- ✔ Carregamento e terminais de fixação
- ✔ Marca CE

Equipamento opcional:

Estrutura da máquina

- ✔ Módulos de extensão da estrutura principal para larguras de trabalho de até 10,00 m
- ✔ Pintura especial

Plataforma do operador

- ✔ Toldo
- ✔ Ventilação do gabinete de controle

Nivelamento

- ✔ Kit 3D para dar suporte a sistemas de controle em 3D
- ✔ Quatro (4) delineadores de laje para detecção ao longo da superfície de referência
- ✔ Estacas e kit do fio
- ✔ Guincho tensionador

Vibração

- ✔ Vibradores elétricos, curvos (max. 24)

Equipamentos para a pavimentação com concreto

- ✔ Elementos de extensão do caracol espargidor para larguras de trabalho de até 10,00 m
- ✔ Arador espargidor, que pode ser estendido para larguras de trabalho de até 10,00 m
- ✔ Elementos de extensão do molde de pavimentação de lajes para larguras de trabalho de até 10,00 m, incluindo uma coroa central como opcional
- ✔ Elementos de extensão da régua de acabamento para larguras de trabalho de até 10,00 m, incluindo uma coroa central como opcional
- ✔ Elementos de extensão do braço alisador super smoother para larguras de trabalho de até 10,00 m
- ✔ Insensor da barra de ligação (DBI), que pode ser estendido para larguras de trabalho de até 9,00 m, incluindo uma coroa central como opcional
- ✔ Carro dispensador da barra de ligação, com acionamento hidráulico
- ✔ Grua de elevação com acionamento hidráulico para os pacotes da barra de ligação
- ✔ Insensor(s) da barra transversal com articulação longitudinal
- ✔ Insensor(s) da barra transversal lateral para barras transversais retas ou curvas
- ✔ Vários perfis da chapa lateral

Outros

- ✔ Sistema de limpeza de alta pressão, incluindo um tanque de água de 1.100 l
- ✔ Operação da pavimentadora de concreto com óleo hidráulico biodegradável
- ✔ Pacote de iluminação com 4 holofotes (110 V)
- ✔ Preparação para o funcionamento da máquina na obra



Wirtgen GmbH
Reinhard-Wirtgen-Strasse 2 53578 Windhagen Alemanha
Fone: +49 (0) 26 45/131-0 Fax: +49 (0) 26 45/131-242
Internet: www.wirtgen.com E-mail: info@wirtgen.com