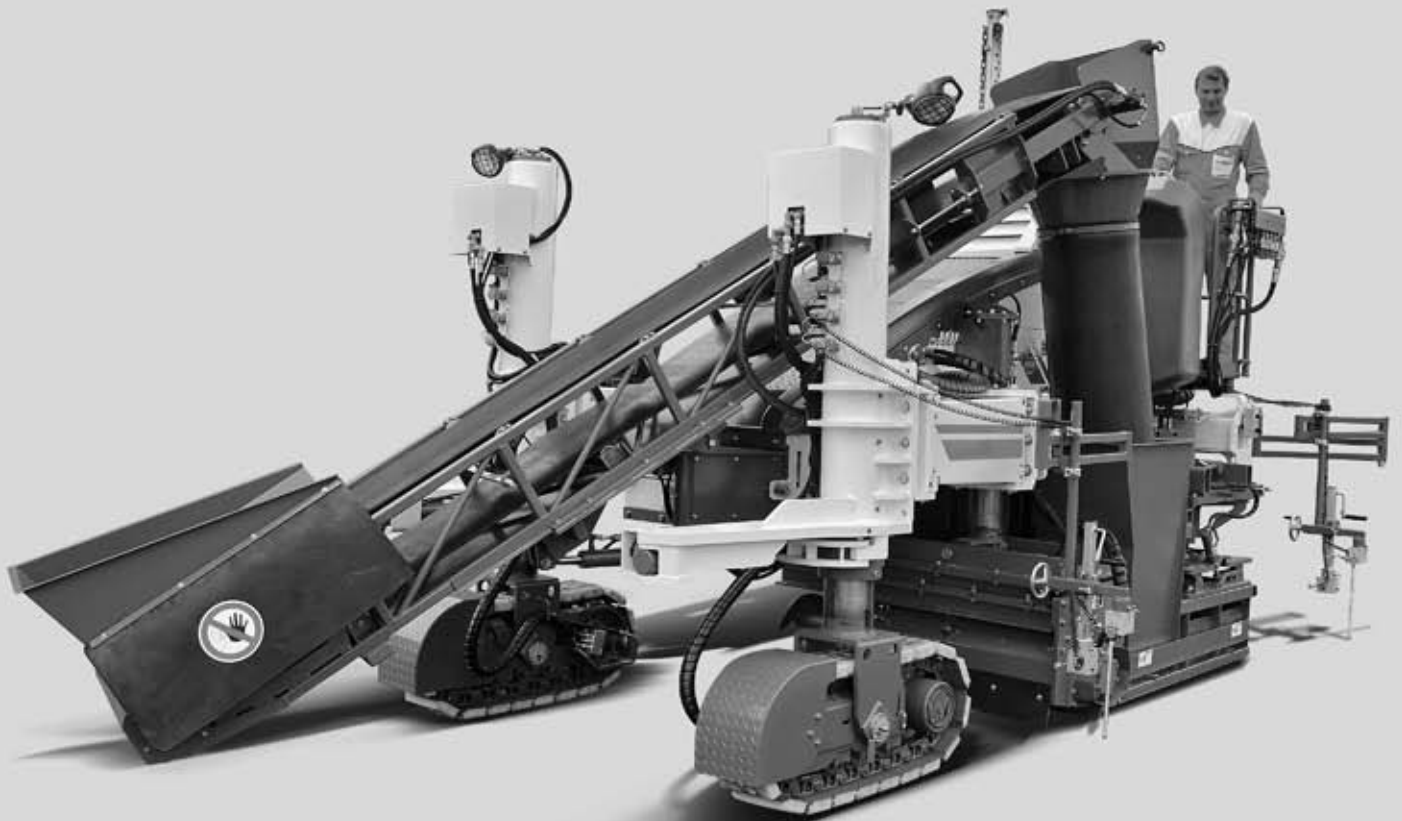




Especificação técnica

# Pavimentadora de Concreto SP 15



# Especificação técnica

<b>Pavimentadora de concreto SP 15</b>		
<b>Gama de aplicações</b>	Aplicação offset	Possível nos lados esquerdo e direito Largura de pavimentação: até 1.800 mm * <sup>1</sup> Altura em offset: até 1.300 mm * <sup>1</sup>
<b>Vibradores e circuitos</b>	Vibração hidráulica	5 conexões
	Vibração elétrica	5 conexões (opcional)
	Vibradores hidráulicos	Retos e curvos (opcional)
	Vibradores elétricos	Retos e curvos (opcional)
<b>Alimentação de concreto</b>	Correia transportadora	Padrão
	Correia transportadora (design dobrável)	Opcional
	Transportadora com caracol	Opcional
<b>Molde</b>	Posicionamento	Offset nos lados esquerdo e direito, dentro ou fora das dimensões da máquina
	Movimento retrátil (telescópico) lateral da montagem do molde, mecânico	700 mm
	Movimento retrátil lateral da montagem do molde, hidráulico	700 mm (opcional)
	Molde	Especificação por cliente (opcional)
	Altura max. do molde	1.300 mm * <sup>1</sup>
	Largura max. do molde	1.800 mm * <sup>1</sup>
<b>Ajuste da altura do molde (opcional)</b>	Hidráulico	400 mm
<b>Cortador trimmer (opcional)</b>	Diâmetro com ferramentas	500 mm
	Largura básica	600 mm
	Extensões	200 mm/400 mm * <sup>2</sup>
	Largura max. dentro das dimensões de transporte	1.200 mm
	Largura max.	1.600 mm
	Profundidade de corte	150 mm
	Ajuste da altura, hidráulico	400 mm
	Ajuste da altura, mecânico (padrão do furo)	375 mm
<b>Motor</b>	Movimento telescópico lateral, hidráulico	1.300 mm
	Fabricante de motor	Deutz
	Tipo	TCD 2012 L04 2V AG3
	Arrefecimento	Água
	Número de cilindros	4
	Potência nominal a 2.100 rpm	92 kW/125 PS/123,4 HP
	Deslocamento	4.040 cm <sup>3</sup>
	Consumo de combustível, carga total	23,7 l/h
	Consumo de combustível, mistura de campo	10,6 l/h
	Padrões de emissão	EPA Nível III, 2004 / 26 / EC, Estágio IIIa

\*<sup>1</sup> = Consulte a fábrica caso necessite de geometrias de offset diferentes ou aplicações especiais

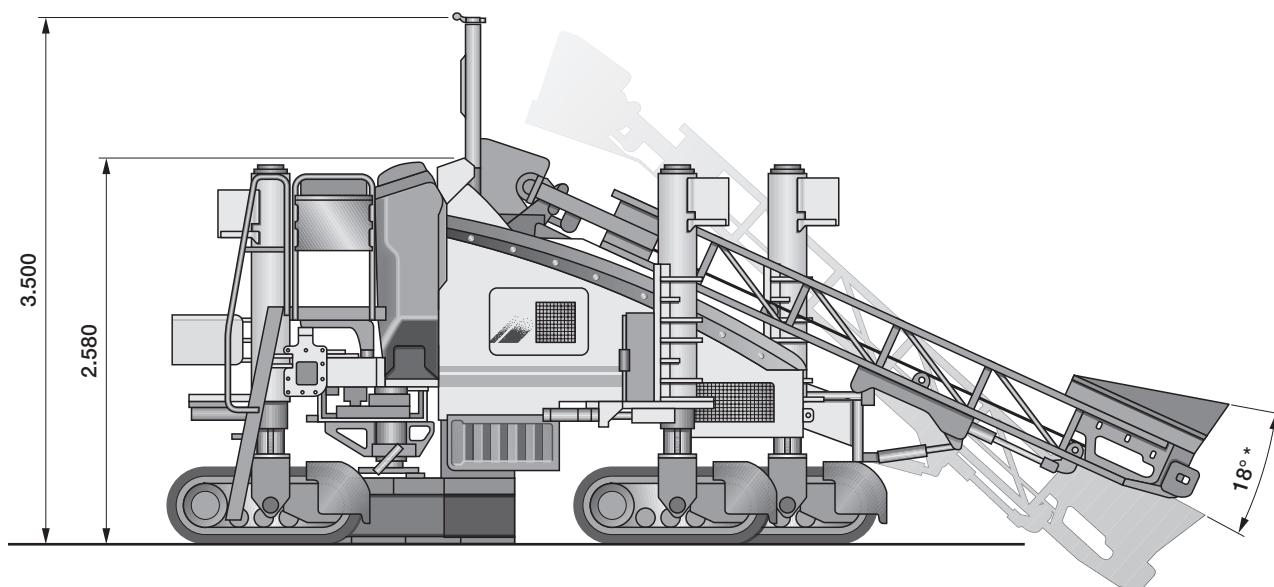
\*<sup>2</sup> = Consulte a fábrica em relação a larguras especialmente customizadas

<b>Pavimentadora de concreto SP 15</b>		
<b>Sistema elétrico</b>	Tensão de alimentação	24 V DC
	Vibração elétrica (opcional)	110V AC 3~/200 Hz
<b>Capacidades de abastecimento</b>	Tanque de combustível	220 l
	Tanque de fluido hidráulico	220 l
	Tanque de água	510 l
<b>Características da direção</b>	Velocidade de pavimentação, max.	0–20 m/min
	Velocidade de deslocamento, max.	0–35 m/min
<b>Esteiras</b>	Número	3
	Posicionamento	2 frontal, 1 traseiro
	Dimensões (C x L x A)	1.340 mm x 260 mm x 550 mm
	Conexão ao chassi da máquina	fronte: 1 x rígida; 1 x giratória fronte: 2 x giratórias (opcional) traseira: 1 x mudança lateral
<b>Ajuste de altura</b>	Hidráulico	1.000 mm
	Mecânico (padrão do furo)	280 mm
<b>Dimensões de transporte (C x L x A)</b>	Máquina (sem a correia transportadora/ transportadora com caracol)	5.350 mm x 2.300 mm x 2.580 mm
	Máquina (com correia transportadora)	7.100 mm x 2.500 mm x 2.660 mm
	Máquina (com transportadora com caracol)	6.650 mm x 2.500 mm x 2.800 mm
	Correia transportadora (sem calha)	5.500 mm x 1.050 mm x 680 mm
	Transportadora com caracol (sem calha)	5.100 mm x 1.150 mm x 1.000 mm
	Cortador (até 1.200 mm)	2.200 mm x 800 mm x 1.680 mm
<b>Pesos da máquina *3</b>	Peso seco, com correia transportadora	9.800 daN (kg)
	Peso operacional com correia transportadora, sem cortador	10.350 daN (kg)
	Cortador (base de 600 mm)	1.100 daN (kg)
	Transportadora com caracol	1.300 daN (kg)
	Correia transportadora	850 daN (kg)
	Correia transportadora, design dobrável	920 daN (kg)
	Peso operacional max. com cortador, transportadora com caracol mais molde de meio fio e sarjeta	12.950 daN (kg)

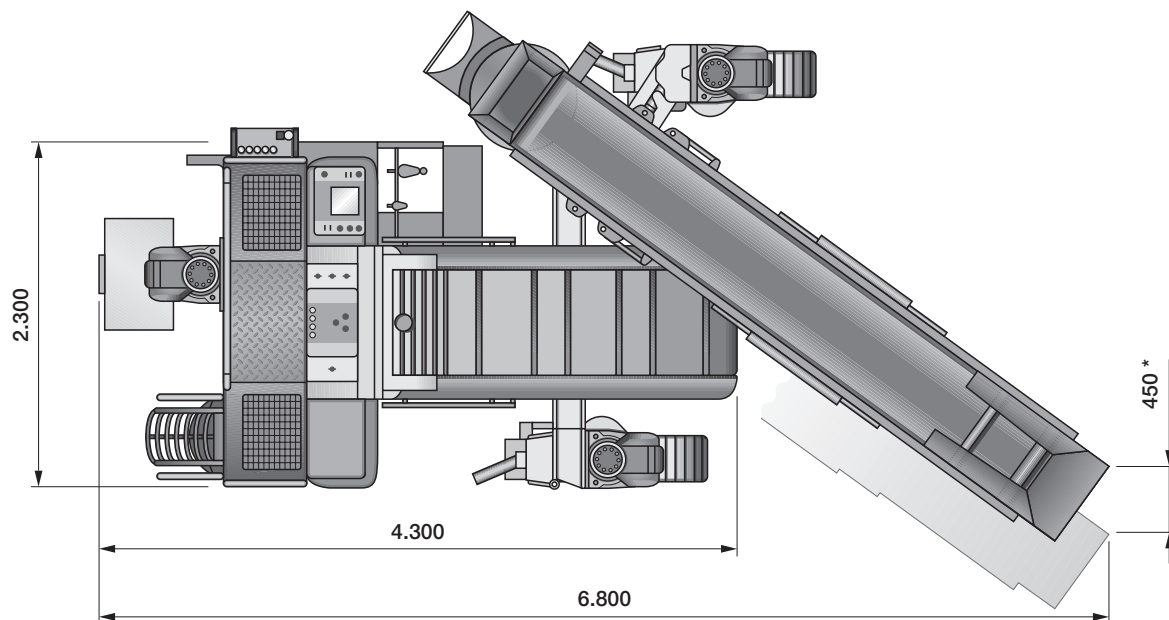
\*3 = Os pesos dependem da gama de equipamentos e da largura de trabalho da máquina

**Dimensões em mm**

**Inclinação da transportadora**



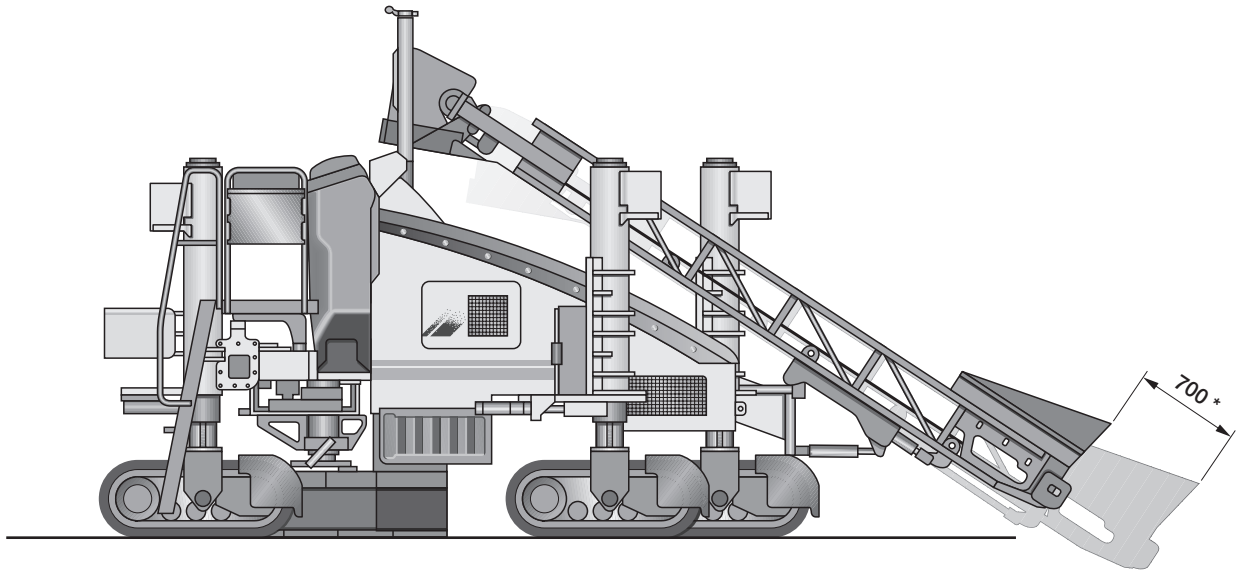
**Deslocamento lateral da transportadora**



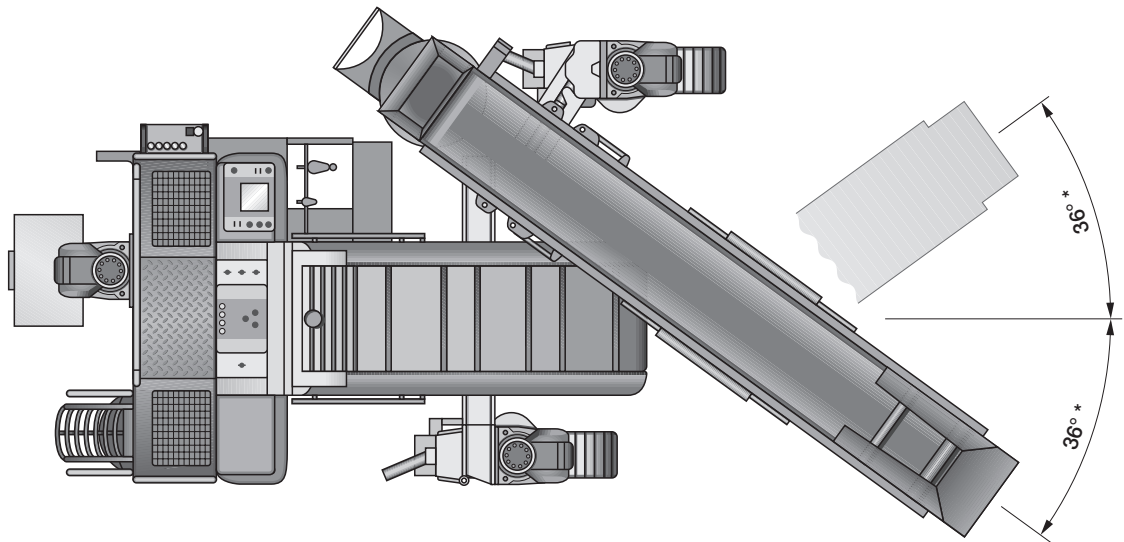
\* = Os detalhes também são aplicáveis à transportadora com caracol

Dimensões em mm

Deslocamento longitudinal da transportadora



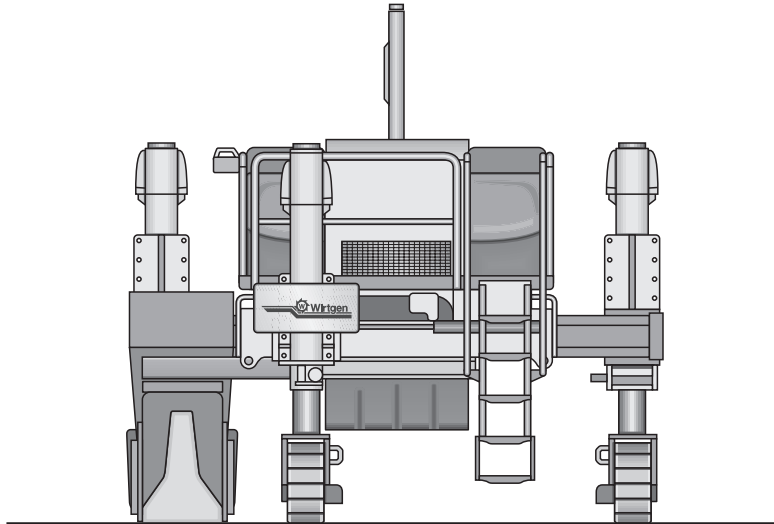
Giro da transportadora



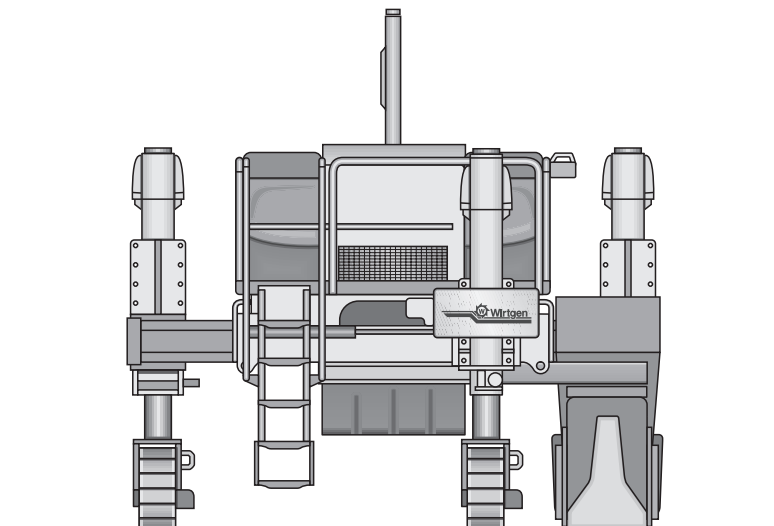
\* = Os detalhes também são aplicáveis à transportadora com caracol

**Visão da parte traseira da pavimentadora de concreto SP 15**

**Aplicação offset, esquerda**

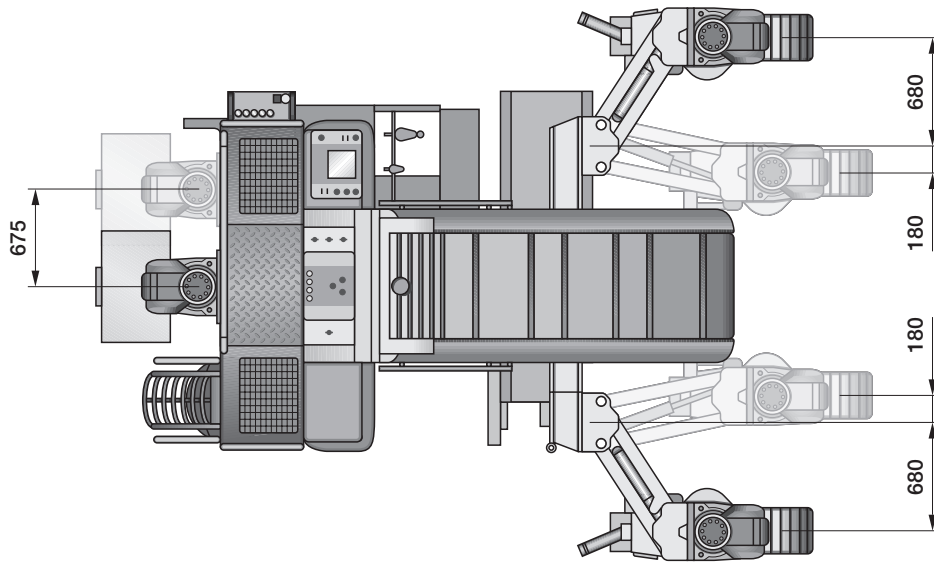


**Aplicação offset, direita**

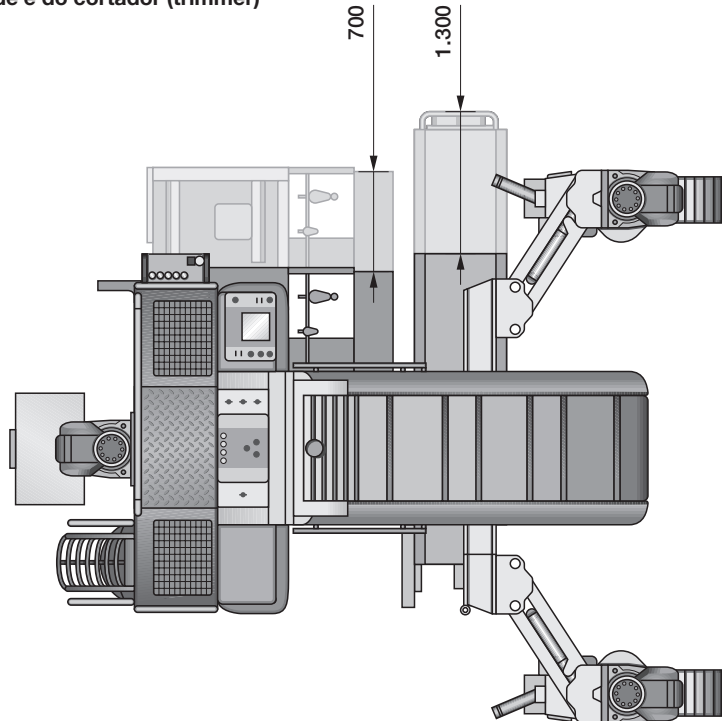


**Dimensões em mm**

**Posicionamento das unidades com esteira**



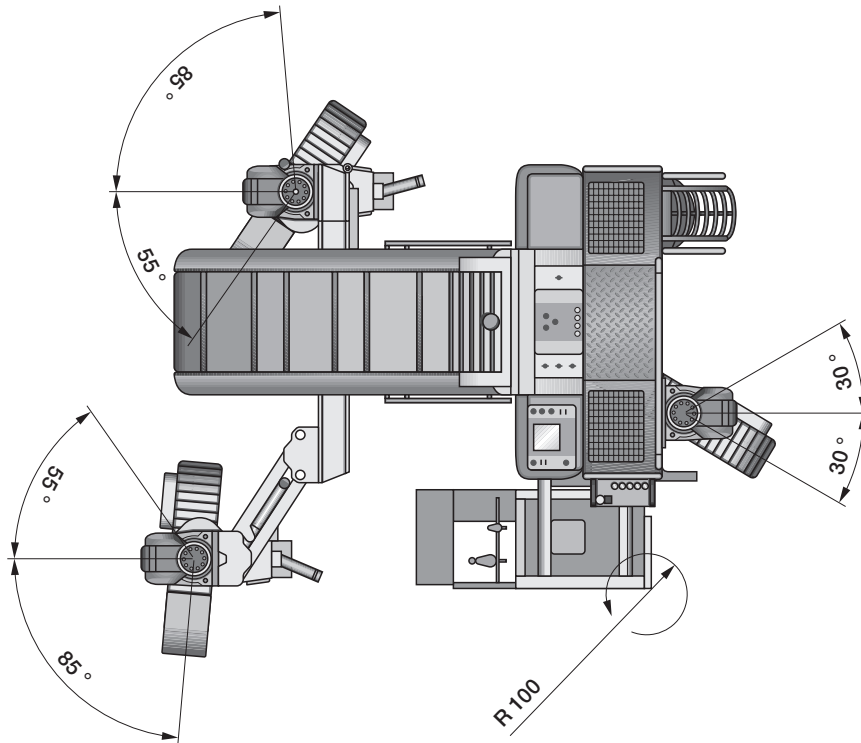
**Mudança lateral do molde e do cortador (trimmer)**



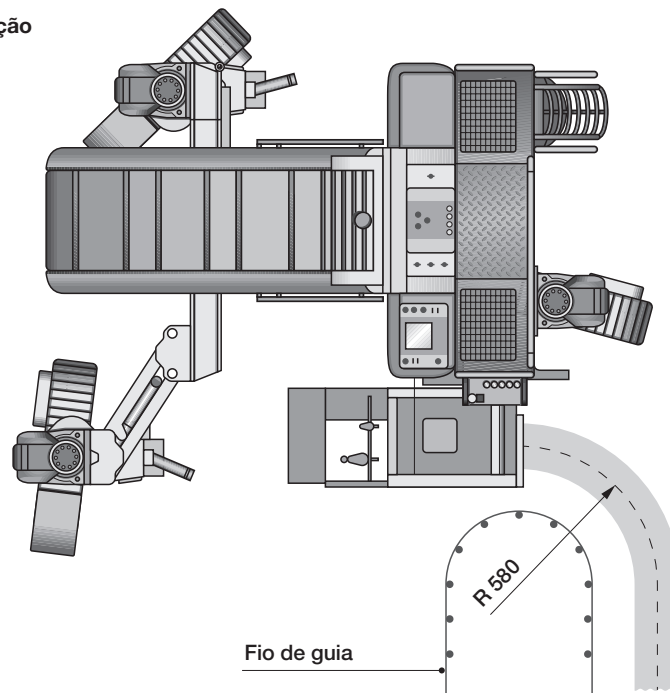
# Raio de manobra e de aplicação da pavimentadora de concreto SP 15

Dimensões em mm

## Raio de manobra

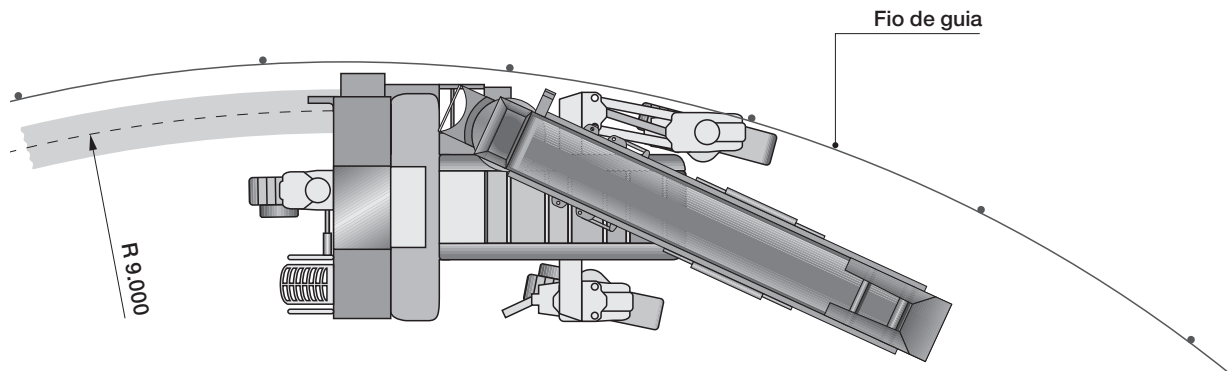


## Raio de aplicação relativo à operação

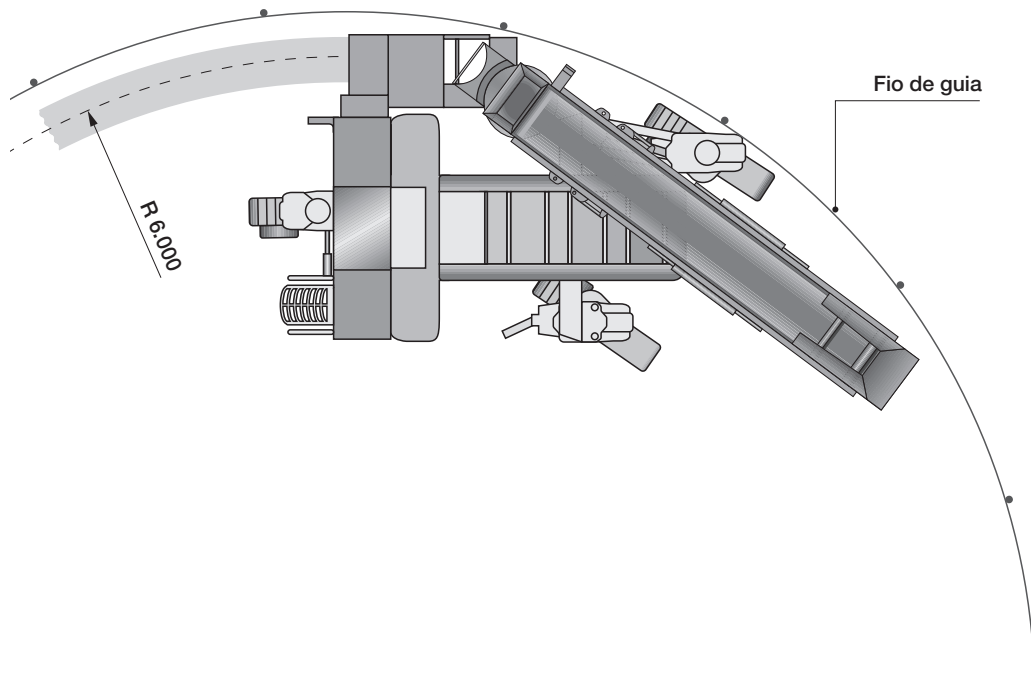


**Raio de aplicação da pavimentadora de concreto SP 15 com o uso de um fio de guia**  
Dimensões em mm

**Molde offset totalmente retraído**



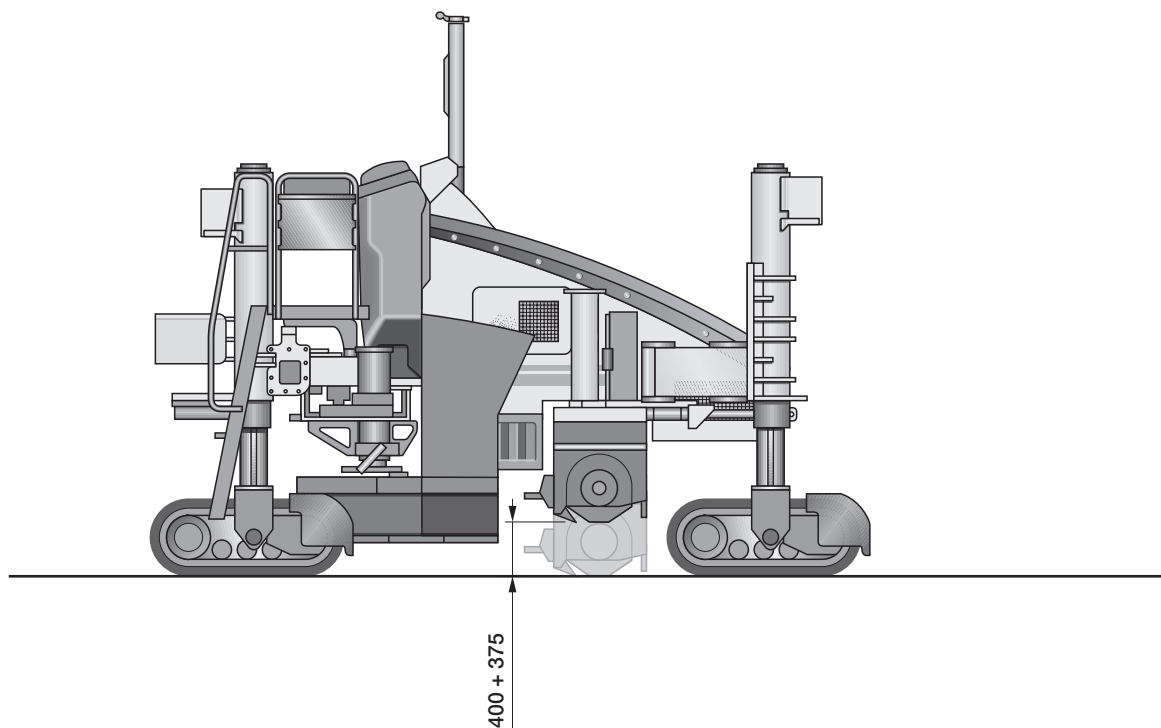
**Molde offset totalmente retrátil (telescópico)**



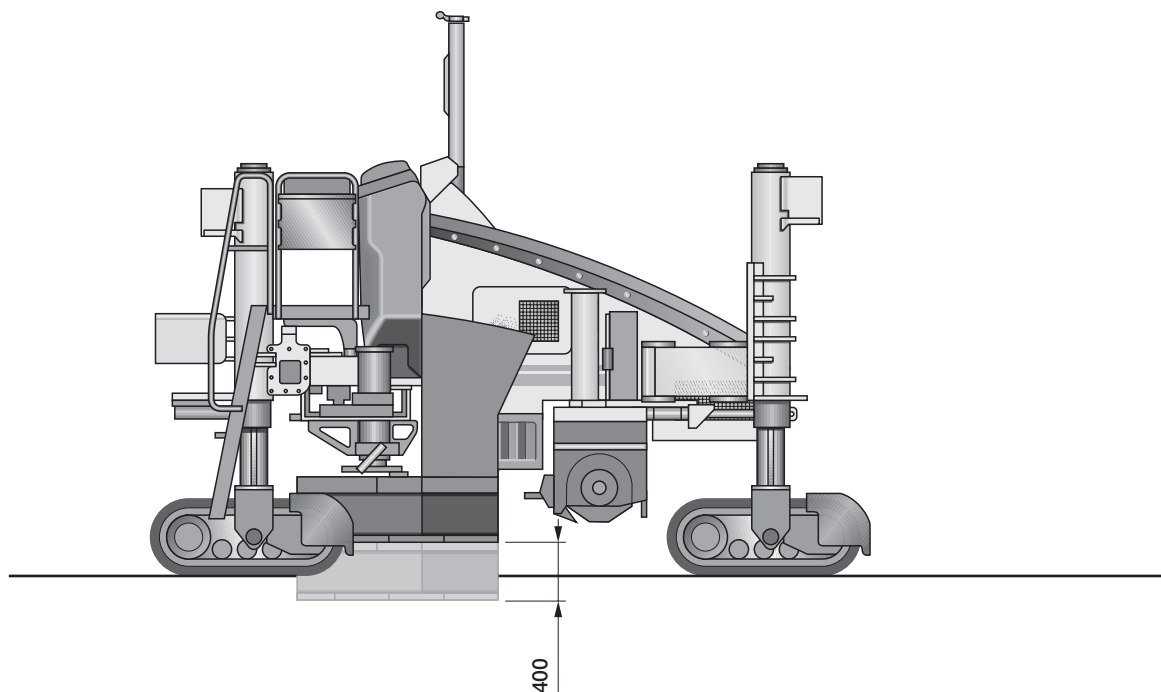
\* = Raios menores podem ser alcançados com diferentes posições do fio de guia com relação ao perfil de concreto

**Dimensões em mm**

**Ajuste da altura do cortador (trimmer)**



**Ajuste da altura do molde**



## Equipamentos da Pavimentadora de Concreto SP 15

### Equipamentos padrão:

#### Plataforma do operador

- ✔ Painel de controle confortável e intuitivo
- ✔ Tela gráfica digital com 8 botões de toque, para a exibição de todas as principais condições operacionais e de todos os parâmetros de trabalho
- ✔ Tampa do painel de controle, que pode ser travada
- ✔ Porta-copo
- ✔ Painel de controle principal removível

#### Nivelamento

- ✔ Sensor de declive para a detecção do declive transversal da máquina
- ✔ Dois sensores de nível
- ✔ Dois sensores de direção

#### Vibração

- ✔ 5 conexões para a vibração hidráulica (ajustáveis separadamente)

#### Ajuste do chassi e da altura

- ✔ Controle da altura com tecnologia de servoválvula de alta precisão
- ✔ A pata giratória ajusta-se às condições da obra

#### Entrega de concreto

- ✔ Correia transportadora

#### Controle da máquina

- ✔ Direção do tipo caranguejo para manobrar em espaços estreitos
- ✔ Direção coordenada para o mínimo raio de giro
- ✔ O modo "ECO" ajusta-se automaticamente às rotações por minuto (RPM) do motor, para se adequar às exigências de potência
- ✔ Uma chave máster permite o rápido início de funções de pavimentação após pausas no trabalho
- ✔ Chave máster para elevar; rebaixar todas as colunas
- ✔ Controle adaptativo para dirigir em raios extremamente estreitos
- ✔ Terceiro conjunto de sensores de nível e direção para a realização de trabalhos em raios estreitos
- ✔ O modo de operação de emergência permite a operação da máquina no caso de falhas no display
- ✔ Direção independente das esteiras para manobrar em raios extremamente estreitos (direção Ackermann)
- ✔ Segundo CLP para dar suporte à unidade primária
- ✔ Controlador do motor integrado para um controle ideal do motor

#### Motor

- ✔ Suporte do motor antivibração em montagens de borracha
- ✔ Arrefecedor de água com circuito triplo altamente eficaz para o motor, o óleo hidráulico e o ar de carga
- ✔ Capô do motor no qual se pode subir, fabricado a partir de plástico reforçado com fibra de vidro (GRP) e isolamento sonoro

#### Vários

- ✔ Pacote de iluminação com 3 holofotes halógenos

### Equipamento opcional:

#### Plataforma do operador

- ✔ Assento dobrável
- ✔ Guarda-sol

#### Nivelamento

- ✔ Kit 3D para dar suporte a sistemas de controle em 3D sem fio
- ✔ Sensor de direção e nível adicional para raios estreitos

#### Vibração

- ✔ 5 conexões para a vibração elétrica
- ✔ Vibradores elétricos
- ✔ Vibradores hidráulicos

#### Ajuste do chassi e da altura

- ✔ Sapatas de poliuretano, resistentes ao desgaste
- ✔ Segunda pata giratória com sistema de deslocamento integrado

#### Entrega de concreto

- ✔ Transportadora com caracol
- ✔ Correia transportadora dobrável
- ✔ Calha de aço ou calha de aço/borracha

#### Equipamentos para a pavimentação com concreto

- ✔ Moldes offset para especificação do cliente

#### Molde

- ✔ Movimento retrátil lateral da montagem do molde, hidráulico
- ✔ Ajuste hidráulico da altura do molde
- ✔ Peças adaptadoras para conectar molde e montagem de molde
- ✔ Adaptador para a acomodação de moldes de terceiros
- ✔ Sistema hidráulico de montagem com molde de troca rápida

#### Cortador (trimmer)

- ✔ Padrão com (600 mm) pode ser estendido até (1.600 mm)
- ✔ Tambor cortador em design de caixa soldado
- ✔ Dentes substituíveis

#### Vários

- ✔ Pintura especial
- ✔ Pacote de iluminação com 3 holofotes de xênon
- ✔ Limpador com água de alta pressão
- ✔ Kit do fio de guia
- ✔ Guincho tensor
- ✔ Kits para pavimentação de raios estreitos (suportes de PVC e haste em fibra de vidro)



Wirtgen GmbH  
Reinhard-Wirtgen-Strasse 2 53578 Windhagen · Alemanha  
Fone: +49 (0) 26 45 / 131-0 Fax: +49 (0) 26 45 / 131 - 242  
Internet: [www.wirtgen.com](http://www.wirtgen.com) E-mail: [info@wirtgen.com](mailto:info@wirtgen.com)