



Technische Daten

# Recycler WR 2000



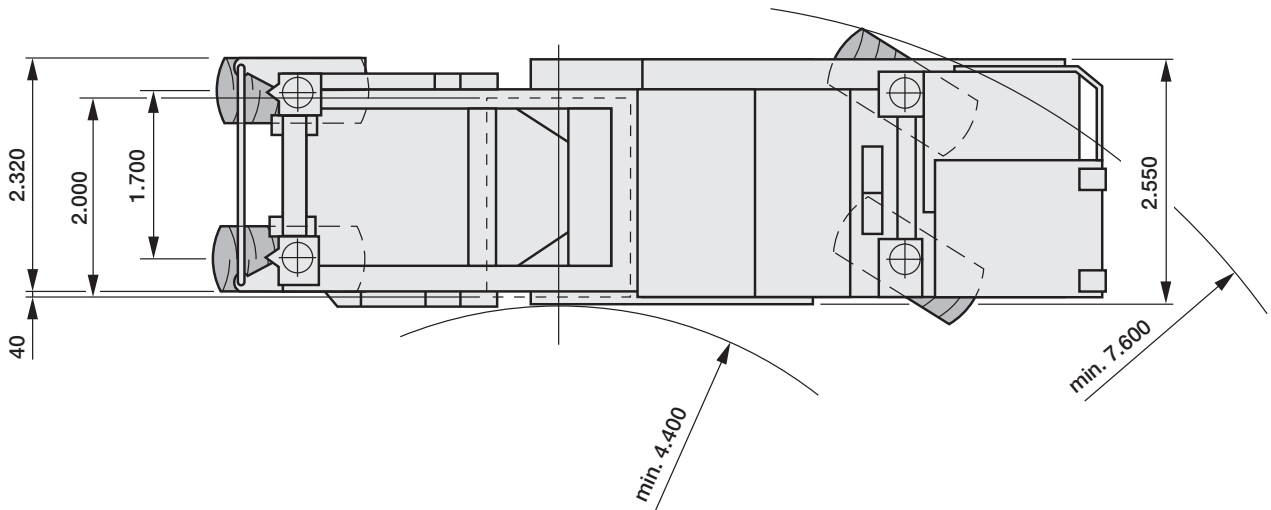
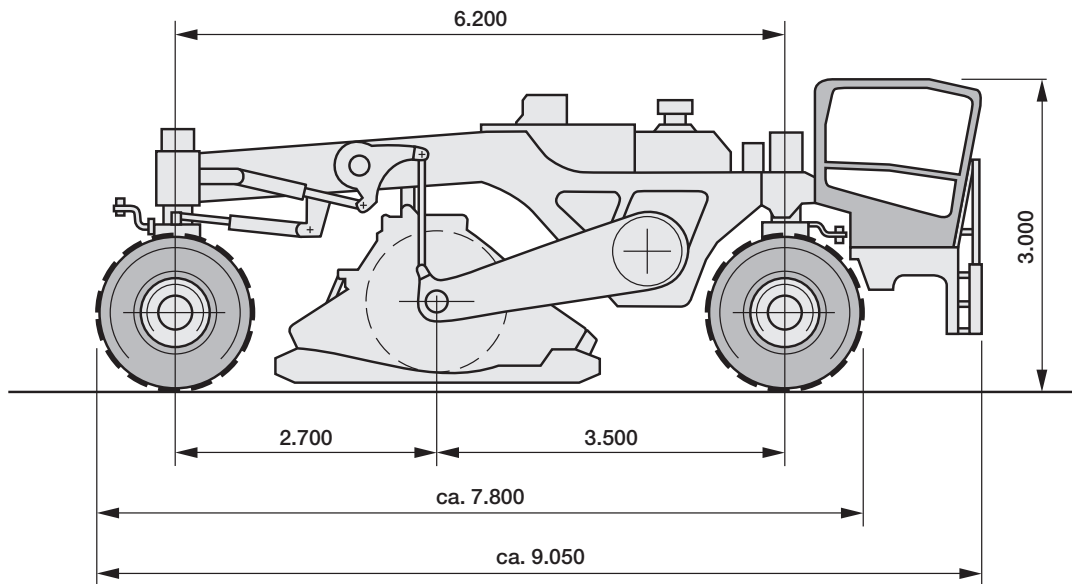
| <b>Recycler WR 2000</b>                               |             |                          |
|---|-------------|--------------------------|
| <b>Arbeitsbreite max.</b>                             |             | 2.000 mm                 |
| <b>Arbeitstiefe *1</b>                                |             | 0 – 500 mm               |
| <b>Fräs- und Mischrotor</b>                           |             |                          |
| Linienabstand   |             | 20 mm                    |
| Anzahl der Fräswerkzeuge                              |             | 166                      |
| Schnittkreisdurchmesser                               |             | 1.480 mm                 |
| <b>Motor</b>  |             |                          |
| Motorhersteller                                       |             | Mercedes-Benz            |
| Typ   |             | OM 460 LA AG3            |
| Kühlung   |             | Wasser                   |
| Anzahl der Zylinder                                   |             | 6 Reihe                  |
| Leistung  |             | 315 kW / 422 HP / 428 PS |
| Drehzahl  |             | 2.000 min <sup>-1</sup>  |
| Hubraum   |             | 12.800 cm <sup>3</sup>   |
| Kraftstoffverbrauch Vollast                           |             | 80 l/h                   |
| Kraftstoffverbrauch <sup>2</sup> / <sub>3</sub> -Last |             | 54 l/h                   |
| <b>Fahreigenschaften</b>                              |             |                          |
| 1. Vortriebsgeschwindigkeit                           |             | 0 – 20 m/min             |
| 2. Vortriebsgeschwindigkeit                           |             | 0 – 40 m/min             |
| 3. Vortriebsgeschwindigkeit                           |             | 0 – 90 m/min             |
| 4. Vortriebsgeschwindigkeit                           |             | 0 – 200 m/min            |
| Theor. Steigfähigkeit max.                            |             | 57 %                     |
| Querneigung max.                                      |             | 8 °                      |
| Bodenfreiheit   |             | ca. 400 mm               |
| <b>Gewichte</b>                                       |             |                          |
| Achslast vorne, vollgetankt max.                      |             | 14.650 daN (kg)          |
| Achslast hinten, vollgetankt max.                     |             | 10.550 daN (kg)          |
| Eigengewicht *2                                       |             | 22.300 daN (kg)          |
| Betriebsgewicht, CE *3 *2                             |             | 22.900 daN (kg)          |
| Betriebsgewicht max.                                  |             | 25.200 daN (kg)          |
| <b>Reifen</b>   |             |                          |
| Reifenart   |             | Radial                   |
| Reifengröße vorne / hinten                            |             | 620/75 R26               |
| <b>Füllmengen</b>                                     |             |                          |
| Kraftstofftank  |             | 900 l                    |
| Hydrauliköltank                                       |             | 320 l                    |
| Wassertank  |             | 400 l                    |
| <b>Elektrische Anlage</b>                             |             |                          |
|   |             | 24 V                     |
| <b>Transportabmessungen</b>                           |             |                          |
| Abmessungen Lkw-Transport                             | (L x B x H) | 9.050 x 2.550 x 3.000 mm |
| Verschiffungsmaße                                     | (L x B x H) | 9.200 x 2.750 x 3.200 mm |

\*1 = Die maximale Arbeitstiefe kann auf Grund von Toleranzen und Verschleiß vom angegebenen Wert abweichen.

\*2 = Alle Gewichtsangaben beziehen sich auf die Basismaschine mit Kabine ohne sonstige Zusatzausstattungen.

\*3 = Maschinengewicht, halb gefüllter Wassertank, halb gefüllter Kraftstofftank, Fahrer (75 kg), Werkzeug.

Abmessungen in mm



## Prinzipieller Aufbau

Kaltrecycler mit mechanisch angetriebenem Fräs- und Mischrotor und zwei Arbeitsrichtungen.

## Chassis

Biegesteife Schweißkonstruktion mit Aufnahmen für die einzelnen Aggregate und Anbauten sowie integriertem Wassertank. Alle Komponenten sind für Wartung und Service gut zugänglich.

## Schalldämmung

Die serienmäßige Schalldämmung reduziert die Geräuschentwicklung und schützt das Bedienpersonal und die Umwelt vor Lärmbelästigung.

## Fahrerstand

Der Fahrerstand mit Sitz und Bedienpult befindet sich vorne. Das Lenkrad ist in Höhe und Neigung verstellbar. Die ergonomische Sitzposition des Fahrers, die niedrige Bauweise und die gute Übersicht ermöglichen eine einfache Bedienung. Die modernen Kontroll- und Bedienelemente sind griffgünstig angeordnet und liegen im Blickfeld des Fahrers. Der komplette Fahrerstand kann seitlich verschoben werden. Außerdem ist die Sitzkonsole (Fahrersitz und Bedienpulte) stufenlos um 90° drehbar, so dass die Sicht auf die Baustelle immer optimal ist.

## Fahrerkabine

Der Recycler ist mit einer rundum geschlossenen Kabine mit elastischer Lagerung ausgestattet.

Sie bietet optimalen Wetterschutz und kann auf Wunsch mit Klimaanlage ausgerüstet werden.

Die vorderen und hinteren Scheiben sind serienmäßig beheizbar. In der Kabine befindet sich ein Zusatzsitz.

Die komplette Kabine lässt sich seitlich bis über die rechte Maschinenkante hinaus verschieben.

## Maschinensteuerung CGC (Cockpit-Grafik-Center)

Die Steuerung bzw. Regelung aller Maschinenfunktionen erfolgt über Mikrocontroller. Alle Steuerungsmodule sind in einem gut zugänglichen Schaltschrank angeordnet. Über das Display des CGC im Fahrerstand kann der Fahrer jederzeit Daten wie z.B. Betriebsstunden, Öldruck, Motortemperatur, Motordrehzahl, Hydrauliköltemperatur, Füllstand

des Dieseltanks, Radstellung oder Fahrgeschwindigkeit abfragen.

Das integrierte Wirtgen-Informations- und Diagnosesystem gibt bei Bedarf optisch und akustisch Warnmeldungen aus. Die Daten und Meldungen, z.B. Verschmutzung der Hydrauliköl- oder Luftfilter, werden auf dem Display des CGC im Fahrerstand angezeigt.

Alle Eingaben für die Einstellung des Recyclers erfolgen über das CGC. Die Job-Daten können am Display des CGC angezeigt oder über einen Drucker (Option) ausgedruckt werden.

## Antriebsaggregat

Der Antrieb der Maschine erfolgt durch einen modernen, leistungsstarken 6 Zylinder-Motor. Er erfüllt die strengen Anforderungen der EPA, Tier III (Abgasnormen der USA) sowie der EU, Stage III a. Der Motor ist mit einem vollelektronischen Motormanagementsystem ausgestattet.

Er bietet höchste Drehmomentstabilität auch bei extremer Motordrückung. Dadurch werden Arbeitsunterbrechungen vermieden.

Eine extrem große Kühlerfläche sorgt für die Kühlung des Motors und anderer Komponenten, so dass die Maschine auch bei hohen Außentemperaturen sicher betrieben werden kann. Zusätzlich ist die Kühlanlage mit einem Lüfterregler ausgestattet.

Bei geringer Umgebungstemperatur oder geringer Last reduziert der Lüfter seine Drehzahl und trägt so zu geringeren Schallemissionen und reduziertem Kraftstoffverbrauch bei. Alle Servicearbeiten am Motor können vom Boden ausgeführt werden.

## Leistungsregelung

Die Maschine ist mit einer automatischen Leistungsregelung ausgerüstet. Sie regelt den Vorschub abhängig von der Belastung des Dieselmotors. Die Leistungsregelung ist abschaltbar, so dass der Vorschub auch manuell eingestellt werden kann.

## Antrieb des Fräs- und Mischrotors

Der Fräs- und Mischrotor wird mechanisch angetrieben. Der Antrieb erfolgt vom Dieselmotor über eine Schaltkupplung und Kraftbänder auf das Planetengetriebe. Die Kraftbänder werden automatisch über Hydraulikzylinder nachgespannt.

Die Drehzahl des Fräs- und Mischrotors ist für optimale Arbeitsergebnisse in vier Stufen wählbar.

### **Fräs- und Mischrotor**

Der Fräs- und Mischrotor arbeitet je nach Arbeitsrichtung im Gleich- oder Gegenlauf. Auf den Walzenkörper sind serienmäßig Wechselhalter des Systems HT11 aufgeschweißt, die die Rundschaftmeißel aufnehmen.

In den Randbereichen sind zusätzlich spezielle, einzeln austauschbare Randsegmente montiert. Hydraulisch einstellbare Abstreifschilder vor und hinter der Walze sorgen für gute Mischergebnisse. Der eingestellte Winkel der Brecherleiste bzw. des Abstreifschildes wird im Display des CGC angezeigt.

### **Werkzeugwechsel**

Durch das hydraulisch schwenkbare Abstreifschild ist der Fräs- und Mischrotor für den Werkzeugwechsel gut zugänglich. Das Wechselhaltersystem verkürzt die Instandsetzungsarbeiten auf ein Minimum. Eine hydraulisch betriebene Walzendrehvorrichtung (Option) erleichtert das Drehen der Walze während des Werkzeugwechsels erheblich.

### **Frästiefeneinstellung**

Über die vier Hubsäulen wird die Maschine in Transport- bzw. Arbeitsstellung gefahren. Die Einstellung der Arbeitstiefe erfolgt über das Absenken des Fräs- und Mischrotors. Die aktuelle Arbeitstiefe wird im Display des CGC im Fahrerstand angezeigt.

### **Fahrwerk**

Die Räder des Recyclers WR 2000 sind über hydraulisch in der Höhe verstellbare Rundsäulen mit dem Chassis verbunden. Die momentane Höhenposition der Maschine kann im Display abgelesen bzw. für spätere Arbeiten gespeichert werden.

Durch eine spezielle Einrichtung erfolgt ein totaler Höhenausgleich der 4 Radkonsolen, welcher ein angenehmes Fahren im Gelände sowie ein präzises Arbeiten bei Recycling- und Stabilisierungsarbeiten ermöglicht.

### **Fahrantrieb**

Jedes Rad wird durch einen eigenen Hydraulikmotor angetrieben. Die Hydraulikmotoren werden von einer Hydro-

verstellpumpe gespeist. Die vier Fahrgeschwindigkeiten sind im Fräs- und Fahrgang stufenlos vom Stillstand bis zur maximalen Arbeitsgeschwindigkeit verstellbar.

Eine schaltbare Differentialsperre sorgt für gleichmäßige Traktion. Die Einstellung des Vorschubs erfolgt vom Fahrerstand aus.

### **Bremsen auch unter schwierigsten Bedingungen**

Bremswirkung durch Selbsthemmung des hydrostatischen Antriebes. Zusätzlich können die Räder vom Fahrerstand aus durch eine Feststell-Lamellenbremse blockiert werden (Parkbremse).

### **Lenkung**

Der WR 2000 ist mit einer hydraulischen, leichtgängigen Allradlenkung ausgerüstet. Über einen Wahlschalter kann der Maschinenführer zwischen drei verschiedenen Lenkmodi („Normal“, „Hundegang“ oder „Koordiniert“) wählen. Die Lenkung der Vorderräder erfolgt über das Lenkrad und die Hinterräder werden über Sensoren automatisch in Geradeaus-Stellung gehalten.

Sie können aber auch mit einem Joystick unabhängig von den Vorderrädern bedient werden.

### **Hydraulikanlage**

Unabhängige Hydrauliksysteme für Fahrantrieb, Stellfunktionen und Kühler.

Die Hydraulikpumpen werden über ein Verteilergetriebe vom Dieselmotor angetrieben.

### **Elektrische Anlage**

24-Volt-Anlage mit Starter, Drehstromlichtmaschine und 2 Batterien à 12 Volt sowie kompletter Arbeitsbeleuchtung inklusive zwei frei positionierbarer Leuchten mit Magnetfuß.

### **Kaltrecycling-Anlage: Einsprühanlage für Wasser oder Bindemittel mit einer Einsprühleiste (800 l/min)**

Die Einsprühanlage besteht aus einer Mikroprozessor geregelten Dosieranlage, einer Exzenterpumpe, einer Einsprühleiste mit 12 Düsen sowie einer Schubeinrichtung. Die Pumpe fördert das flüssige Medium (z.B. Wasser oder Bitumenemulsion) aus einem Tankwagen zur Einsprühleiste. Die maximale Förderleistung der Exzenter-schneckenpumpe beträgt 800 l/min.

Ein Durchfluss-Messgerät kontrolliert die Fördermengen und übergibt die Daten an die Regelung. Sie regelt die Zugabe von Bindemittel oder Wasser in Abhängigkeit von den vorgewählten Parametern. Eine automatische Absperrvorrichtung ermöglicht das Öffnen und Schließen der einzelnen Düsen durch Hydraulikzylinder. Dadurch kann die Bindemittelzugabe an die Arbeitsbreite angepasst werden. Die Reinigung der Düsen erfolgt automatisch.

### **Zweite Pumpe**

Für die zeitgleiche Zugabe von Wasser und Bitumenemulsion über je eine Einsprühleiste in den Mischraum kann eine zweite Pumpe integriert werden. Die Regelung der Zugabe erfolgt ebenfalls über eine Dosieranlage mit Mikroprozessor.

### **Einsprühanlage für Schaumbitumen (500 kg/min)**

Die Einsprühanlage für Schaumbitumen umfasst eine Pumpe und eine Einsprühleiste mit 12 Düsen für Schaumbitumen. Der Aufschäumprozess erfolgt in speziellen Expansionskammern in der Einsprühleiste. Das Heißbitumen wird von einer elektrisch beheizten Zahnradpumpe gefördert und gefiltert. Ein Durchflussmesser erfasst die geförderte Menge Bitumen. Die für den Aufschäumprozess erforderliche Zugabe von Wasser und Luft wird abhängig von der Bitumenmenge geregelt. Alle Heißbitumen-Leitungen innerhalb der Maschine sind isoliert und beheizt. Die Temperatur wird ständig gemessen und über eine Steuerung auf dem Vorgabewert gehalten. Das Wasser für die Schaumaufbereitung wird aus dem

integrierten Wassertank der Maschine entnommen. Zur Prüfung der Schaumqualität ist die Anlage mit einer Testdüse versehen.

Für die zusätzliche Zugabe von Wasser zur Erreichung des optimalen Feuchtigkeitsgehaltes des Mischgutes ist eine zweite Einsprühanlage vorgesehen.

Sie umfasst eine Exzenterpumpe und eine Einsprühleiste für Wasser.

Das Wasser wird aus einem vorgeschalteten Wassertankwagen gefördert.

### **Einsprühanlage für Wasser mit einer Einsprühleiste**

Die Einsprühanlage besteht aus einer Mikroprozessor geregelten Dosieranlage, einer Pumpe, einer manuellen Einsprühleiste mit 12 Düsen sowie einer Schubeinrichtung. Die Pumpe fördert das Wasser aus einem Tankwagen zur Einsprühleiste. Die maximale Förderleistung der Pumpe beträgt 1.800 l/min.

Ein Durchfluss-Messgerät kontrolliert die Fördermengen und übergibt die Daten an die Regelung.

Sie regelt die Wasserzugabe in Abhängigkeit von den vorgewählten Parametern.

Die Bindemittelzugabe kann manuell an die Arbeitsbreite angepasst werden.

### **Befüllrichtungen**

Einfüllen von Wasser und Diesel über großvolumige Einfüllstutzen.

### **Sicherheit beim Transport**

Sichere Halteösen zum Befestigen der Maschine auf dem Tieflader oder für Kranverladung.

| Ausstattung   | Recycler WR 2000 |
|---|------------------|
| <b>Rahmen/Fahrerstand</b>   |                  |
| Fahrersitz mit Bedienpulten, stufenlos, 90° drehbar                               | ○                |
| Kabine  | ○                |
| Klimaanlage   | ●                |
| Sonderlackierung  | ●                |
| <b>Steuerung/Nivellierung</b>   |                  |
| Steuerung mit Mikrocontroller   | ○                |
| CGC (Cockpit-Grafik-Center)   | ○                |
| Drucker für Job-Daten   | ●                |
| Querneigungssensor für Querneigungsregelung                                       | ●                |
| <b>Fräsaggregat</b>   |                  |
| Wechselhaltersystem HT11 mit 22 mm Schaftdurchmesser                              | ○                |
| Wechselhaltersystem HT11 mit 20 mm Schaftdurchmesser                              | ●                |
| Brecherleiste   | ●                |
| Pneumatischer Meißelaustreiber  | ●                |
| Hydraulische Walzendrehvorrichtung (für den Werkzeugwechsel)                      | ●                |
| <b>Kaltrecycling-Anlage</b>   |                  |
| Einsprühanlage mit 1 Pumpe und 1 automatischen Einsprühleiste (800 l/min)         | ●                |
| Einsprühanlage mit 2 Pumpen und 2 automatischen Einsprühleisten (800 l/min)       | ●                |
| Einsprühanlage für Schaumbitumen und Wasser (d.h. 2 Pumpen und 2 Einsprühleisten) | ●                |
| Einsprühanlage mit 1 Pumpe und 1 manuellen Einsprühleiste (1.800 l/min)           | ●                |
| Schläuche für die Verbindung zum Bitumentankwagen, diverse Längen, Ausführungen   | ●                |
| Zusätzlicher Wassertank für Schaumbitumen   | ●                |
| Zusätzliche Schubstange   | ●                |
| <b>Sonstiges</b>  |                  |
| Schalldämmung   | ○                |
| Zyklon-Luftfilter   | ○                |
| Arbeitsbeleuchtung (abnehmbar)  | ○                |
| Warnleuchten  | ○                |
| Hupe, Rückfahruhe und Rückspiegel   | ○                |
| Abschleppvorrichtung  | ○                |
| 4-Rad-Lenkung   | ○                |
| Verlade- und Festzurrösen   | ○                |
| Umfangreicher Werkzeugsatz  | ○                |
| CE-Zeichen  | ○                |
| Sicherheitsabnahme durch die Berufsgenossenschaft                                 | ○                |
| Umfassendes Sicherheitspaket mit NOT-AUS-Schaltern                                | ○                |
| Druckluftanlage   | ○                |
| Hochdruckreiniger   | ●                |
| Betrieb des Kaltrecyclers mit Bio-Hydrauliköl                                     | ●                |

○ Serie ● Option



Wirtgen GmbH  
Reinhard-Wirtgen-Straße 2 · 53578 Windhagen · Deutschland  
Tel.: 0 26 45 / 131-0 · Fax: 0 26 45 / 131-279  
Internet: [www.wirtgen.de](http://www.wirtgen.de) · E-Mail: [info@wirtgen.de](mailto:info@wirtgen.de)