



Dati tecnici

Fresa a freddo W 60i

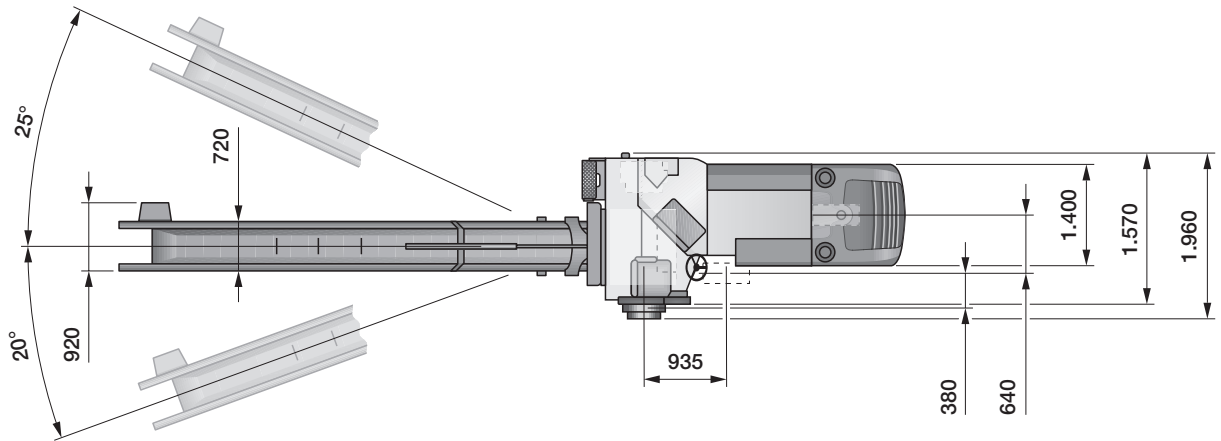
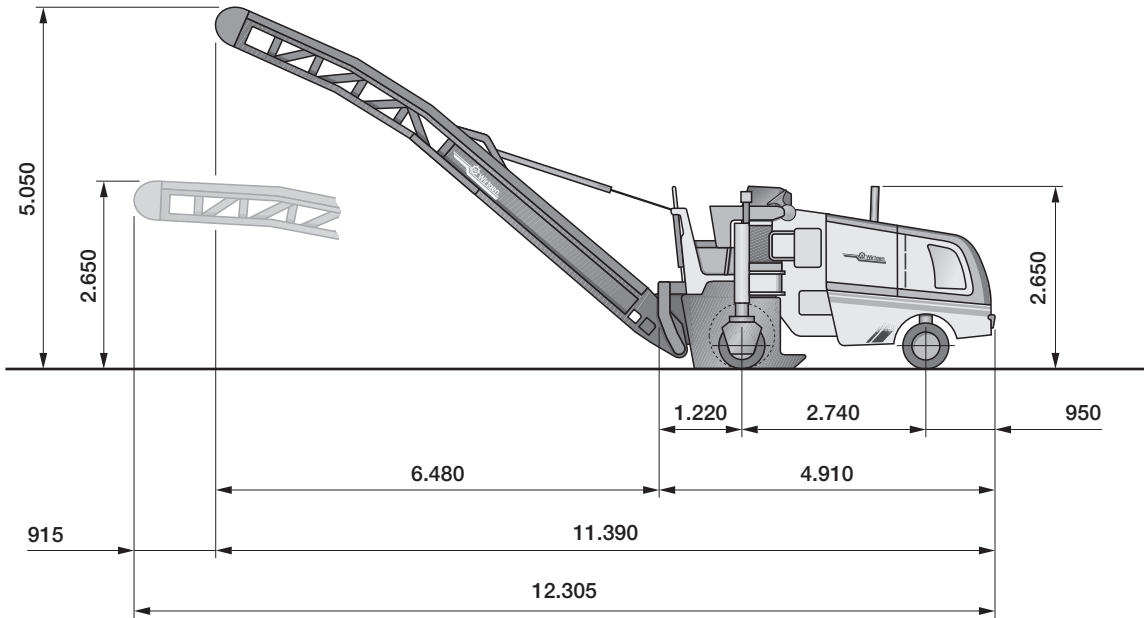


Dati tecnici

Fresa a freddo W 60i		
Rullo di fresatura		
Larghezza di fresatura	600 mm	
Profondità di fresatura*1	300 mm	
Interlinea	15 mm	
Numero dei denti	75	
Diametro di taglio	930 mm	
Motore		
Costruttore	Deutz	
Modello	TCD 6.1 L6	
Raffreddamento	ad acqua	
Numero dei cilindri	6	
Potenza nominale a 2.100 min ⁻¹	160 kW / 215 HP / 218 PS	
Cilindrata	6.057 cm ³	
Consumo di gasolio alla potenza nominale	44 l/h	
Consumo di gasolio nel ciclo misto di cantiere	18 l/h	
Livello di emissione	EU Stage 3b/US Tier 4i	
Impianto elettrico	24 V	
Capacità serbatoi		
Serbatoio carburante	450 l	
Serbatoio olio idraulico	80 l	
Serbatoio acqua	900 l	
Caratteristiche di avanzamento		
Velocità di fresatura, 1° marcia	0–10 m/min (0,6 km/h)	
Velocità di fresatura, 2° marcia	0–20 m/min (1,2 km/h)	
Velocità di fresatura, 3° marcia	0–30 m/min (1,8 km/h)	
Velocità di trasferimento	0–6 km/h	
Pendenza teorica superabile marcia di lavoro/trasferimento	75%/10%	
Pneumatici	3 ruote	4 ruote
Tipo pneumatici	Gomma piena	Gomma piena
Dim. pneumatici ant. (diam.x larg.)	620 x 305 mm	620 x 230 mm
Dim. pneumatici post. (diam.x larg.)	620 x 255 mm	620 x 255 mm
Sistema di convogliamento		
Larghezza gomma	500 mm	
Portata teorica del nastro di scarico	115 m ³ /h	
Dimensioni in assetto di trasporto		
Dimensioni macchina (L x larg. x h)	4.690 x 2.345 x 2.550 mm	
Dimensioni macchina (ruota di appoggio ripiegata) (L x larg. x h)	4.690 x 2.140 x 2.550 mm	
Dimensioni nastro di carico (L x larg. x h)	8.050 x 1.000 x 1.000 mm	

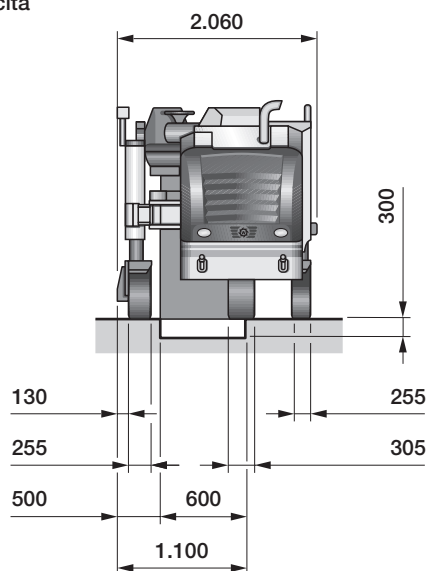
*1 = La profondità massima di fresatura può discostarsi dal valore specificato in tabella a causa di tolleranze costruttive e usura.

Dimensioni in mm

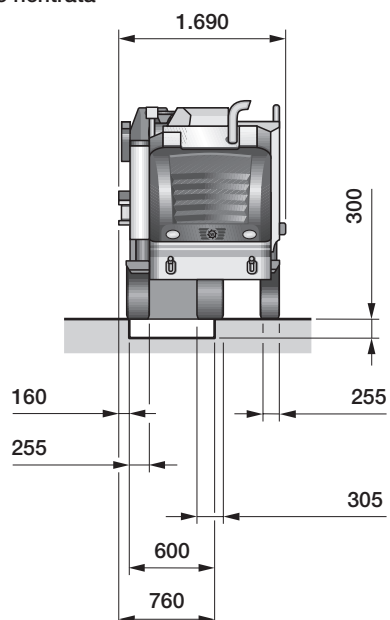


Vista frontale della W 60i, versione a tre ruote
Dimensioni in mm

con ruota d'appoggio
in posizione fuoriuscita

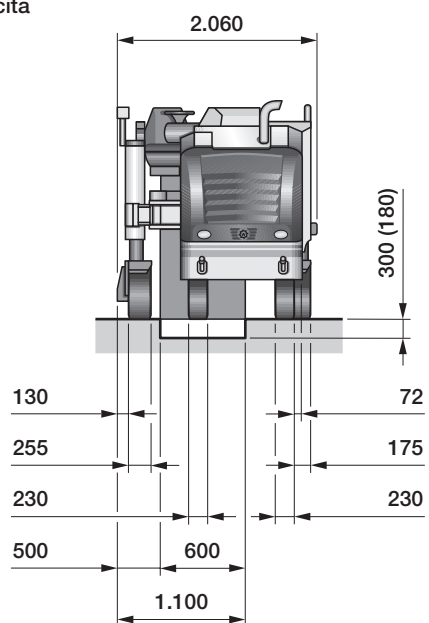


con ruota d'appoggio
in posizione rientrata

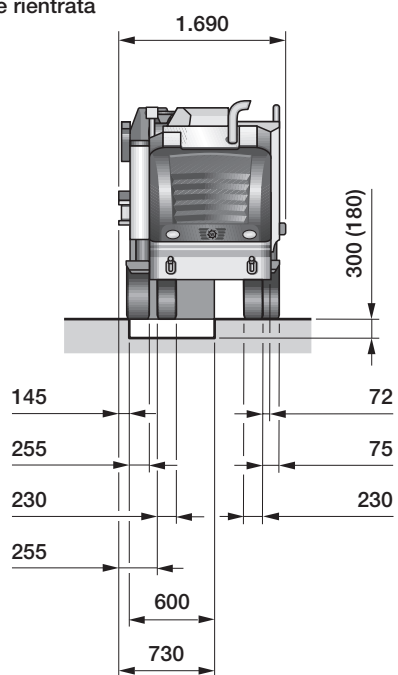


Vista frontale della W 60i, versione a quattro ruote
Dimensioni in mm

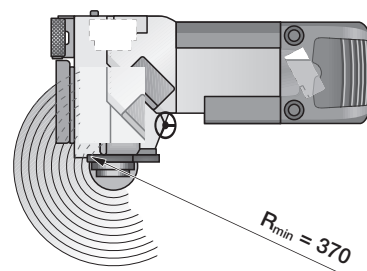
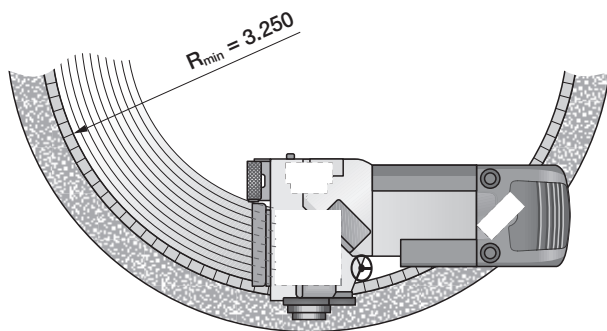
con ruota d'appoggio
in posizione fuoriuscita



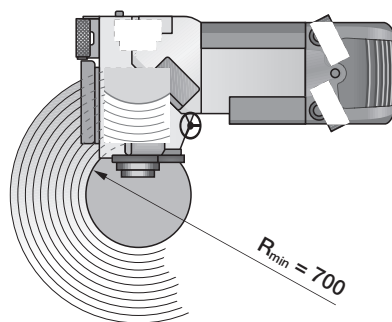
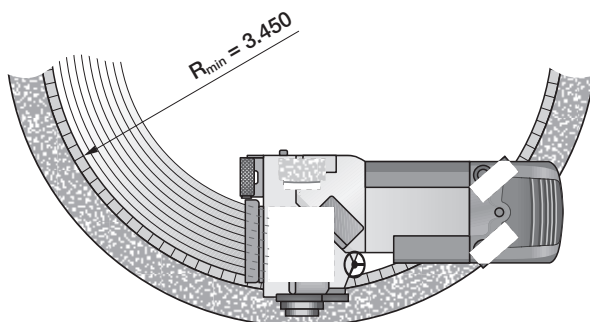
con ruota d'appoggio
in posizione rientrata



**Raggi di fresatura minimi della W 60i, versione a tre ruote,
profondità di fresatura 50 mm
Dimensioni in mm**

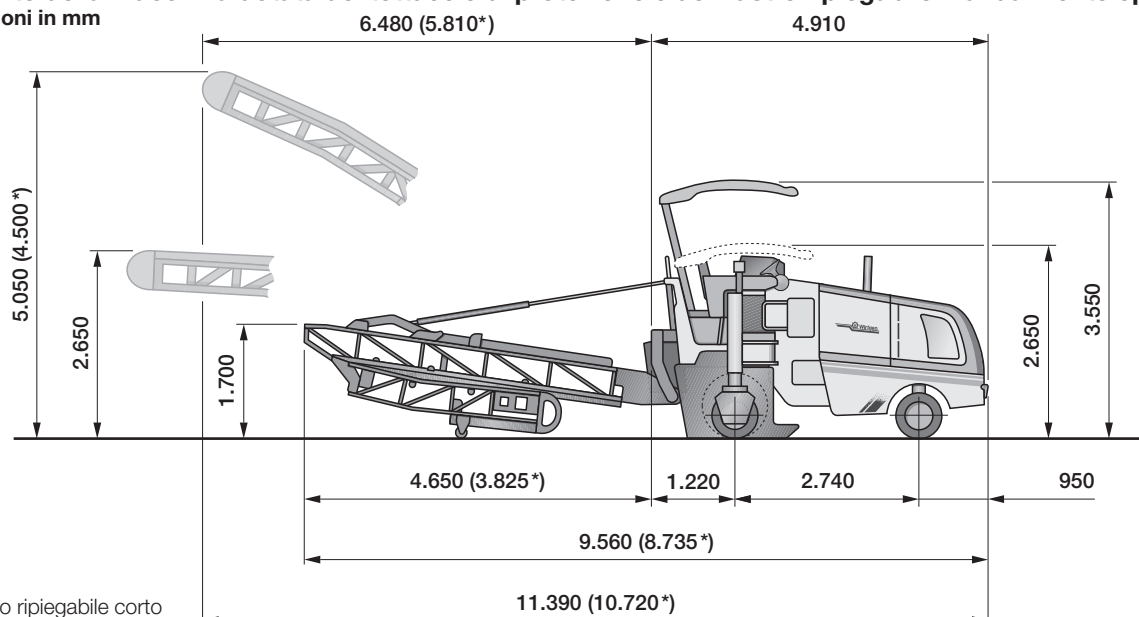


**Raggi di fresatura minimi della W 60i, versione a quattro ruote,
profondità di fresatura 50 mm
Dimensioni in mm**



Trasporto della macchina dotata del tettuccio di protezione e del nastro ripiegabile manualmente opzionali

Dimensioni in mm



	Pesi della fresa W 60i
Peso a vuoto della macchina senza liquidi di rifornimento	13.050 kg
Peso operativo (CE)*	13.800 kg
Peso operativo massimo (con serbatoio pieno e dotazione massima)	15.700 kg
Carico sull'asse anteriore, riferito al peso operativo CE*	5.500 kg
Carico sull'asse posteriore, riferito al peso operativo CE*	8.300 kg
	Pesi dei liquidi di rifornimento
Contenuto del serbatoio dell'acqua in kg	900 kg
Contenuto del serbatoio del gasolio in kg (0,83 kg/l)	375 kg
	Pesi maggiori/minori delle dotazioni a richiesta rispetto al peso a vuoto
Conducente e utensili	
Conducente	75 kg
Peso di cinque cassette portadenti	125 kg
Peso degli utensili generici	30 kg
Funzioni e rulli fresanti FCS opzionali in luogo di quelli di serie	
Raschiatore tandem per le funzioni FCS	200 kg
Rullo fresante con larghezza operativa di 500 mm, LA15, HT11 in luogo di quello larghezza operativa di 600 mm	-100 kg
Rullo fresante con larghezza operativa di 400 mm, LA15, HT11 in luogo di quello larghezza operativa di 600 mm	-165 kg
Dotazioni aggiuntive opzionali	
Versione a quattro anziché a tre ruote	250 kg
Tettuccio di protezione	170 kg
Nastro di carico in nastro ripiegabile lungo 8.020 mm	120 kg
Nastro di carico in nastro ripiegabile corto 7.140 mm	30 kg
Macchina senza nastro convogliatore	-790 kg
Zavorra aggiuntiva utilizzabile in modo variabile nelle ruote	400 kg

* = peso della macchina, serbatoi dell'acqua e del gasolio pieni a metà, conducente (75 kg), utensili

Dotazioni della fresa a freddo W 60i

Dotazioni di serie:

Macchina base con motore

- ✔ Motore raffreddato ad acqua
- ✔ Motore montato su supporti elastici antivibranti e antirumore in gomma
- ✔ Cofano motore insonorizzato ad apertura meccanica
- ✔ Efficace insonorizzazione integrale del vano motore
- ✔ Verniciatura standard Wirtgen in colore bianco con strisce

Cassone del rullo fresante

- ✔ Cassone resistente all'usura per rullo fresante con larghezza operativa di 600 mm e attacco per nastro di carico
- ✔ Lama raschiatrice ad apertura idraulica e bloccaggio meccanico
- ✔ Paratie laterali sollevabili idraulicamente
- ✔ Pannello laterale destro dotato di cerniere
- ✔ Barra irroratrice nel vano di fresatura

Rulli fresanti

- ✔ Fullo fresante FB 600 LA15 con sistema HT11 di cambio rapido dei portadenti
- ✔ Trasmissione meccanica mediante una cinghia poly-V con tendicinghia automatico

Sistema di convogliamento del fresato

- ✔ Robusto nastro di scarico lungo 8.020 m con sistema di nastri convogliatori larghi 500 mm
- ✔ Impianto convogliatore a nastro a velocità regolabile
- ✔ Angolo di brandeggio del nastro di scarico di 25° sul lato sinistro e di 20° sul lato destro

Sistema di controllo della macchina e della livellazione

- ✔ Indicazione meccanica della profondità di fresatura tramite scale graduate illuminate sui lati destro e sinistro
- ✔ Impianto idrico ad alta pressione ad attivazione automatica

Postazione di guida

- ✔ Sedile di guida posizionabile in modo ottimale sul lato destro della macchina
- ✔ Volante regolabile
- ✔ Comodo pannello operatore con pratici comandi
- ✔ Bracciolo destro con le funzioni principali integrate
- ✔ Display digitale multifunzione per la visualizzazione di tutte le condizioni d'esercizio importanti
- ✔ Coperchi antivandalismo con serratura a chiave per i quadri di comando
- ✔ Scaletta di salita sul lato posteriore sinistro della macchina
- ✔ Specchi esterni sui lati destro e sinistro
- ✔ Avvisatore acustico di retromarcia con segnale ben percettibile
- ✔ Illuminazione notturna del pannello di comando

Sospensioni e assetto regolabile in altezza

- ✔ Trazione integrale idraulica a variazione continua con quattro fasce di velocità
- ✔ Blocco del differenziale inseribile in marcia avanti e in retromarcia
- ✔ Regolazione in altezza idraulica a due velocità sulle sospensioni posteriori
- ✔ Idroguida leggera in manovra per sterzare le ruote anteriori
- ✔ Per fresare lungo i cordoli dei marciapiedi è possibile ruotare la ruota d'appoggio posteriore destra meccanicamente davanti al rullo fresante
- ✔ Freno lamellare negativo a comando d'apertura idraulico

Altre dotazioni

- ✔ Pacchetto luci con sei fari alogeni e un girofaro
- ✔ Cassetta portautensili con serratura a chiave e ampio assortimento di utensili
- ✔ Gancio di traino
- ✔ Pacchetto di sicurezza con interruttore di arresto d'emergenza
- ✔ Vano aggiuntivo per lo stivaggio di cassette portadenti
- ✔ Garanzia standard di 12 mesi o di 1.000 ore di funzionamento del motore
- ✔ Addestramento all'uso della macchina da parte di personale qualificato

Dotazioni a richiesta:

Macchina base con motore

- ✔ Verniciatura speciale monocolor, bicolore o multicolor

Cassone del rullo fresante

- ✔ Cassone resistente all'usura per rullo fresante FCS Light con larghezza operativa di 600 mm, predisposizione per il cambio facile e veloce del rullo fresante, senza rullo fresante
- ✔ Paratia di chiusura anteriore del vano di fresatura con funzione di sollevamento idraulica

Rulli fresanti

- ✔ Carrello per il montaggio dei rulli fresanti

Sistema di convogliamento del fresato

- ✔ Sportelli di chiusura del vano di fresatura in luogo del sistema convogliatore con nastro di scarico
- ✔ Robusto nastro di scarico lungo 8.020 mm con sistema di nastri convogliatori larghi 500 mm e funzione di ripiegamento manuale
- ✔ Robusto nastro di scarico lungo 7.140 mm con sistema di nastri convogliatori larghi 500 mm e funzione di ripiegamento manuale

Sistema di controllo della macchina e della livellazione

- ✔ Automatismo di livellazione LEVEL PRO con due sensori a cavo flessibile
- ✔ Ampliamento del sistema di livellazione con un sensore elettronico della pendenza trasversale

Postazione di guida

- ✔ Tettuccio di protezione regolabile elettroidraulicamente in altezza e meccanicamente in senso laterale

Sospensioni e assetto regolabile in altezza

- ✔ Carro posteriore destro rientrabile idraulicamente

Altre dotazioni

- ✔ Pacchetto luci con tre fari allo xeno, tre fari alogeni e un girofaro
- ✔ Pacchetto luci con sei fari alogeni, due girofari e fanaleria aggiuntiva conforme al codice della strada (lampeggiatori, fanali posteriori e luci di posizione)
- ✔ Zavorra aggiuntiva bullonabile da 400 kg per la macchina a quattro ruote
- ✔ Attacchi idraulici aggiuntivi per ulteriori utensili idraulici
- ✔ Espulsore denti idraulico



WIRTGEN MACCHINE

Wirtgen Macchine Srl
20082 Noviglio (Milano) · Italia · Via delle Industrie, 7
Telefono: (02) 9057941 · Telefax: (02) 90579490
Sito web: www.wirtgen.it · E-Mail: wirtgen_com@wirtgen.it