



Технические характеристики
Холодная фреза W 200

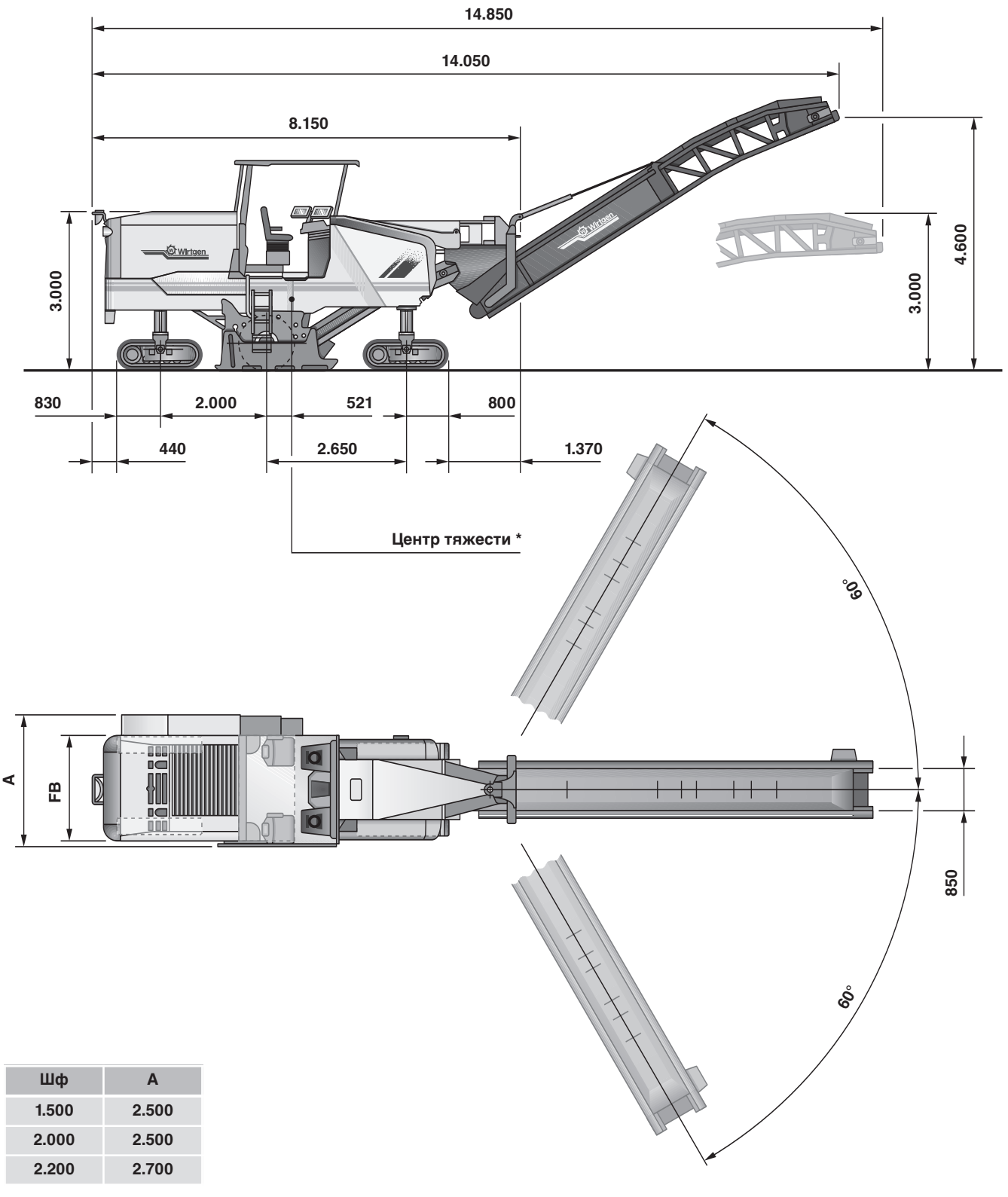


Технические характеристики

	Холодная фреза W 200		
	Опция	Стандарт	Опция
Ширина фрезерования	1.500 мм	2.000 мм	2.200 мм
Глубина фрезерования *1	0–310 мм	0–330 мм	
Фрезерный барабан			
Линейное расстояние между резцами	15 мм		
	ШФ 1.500	ШФ 2.000	ШФ 2.200
Число резцов	136	162	174
Диаметр окружности резания	1.020 мм		
Двигатель			
Изготовитель	CUMMINS		
Тип	QSX 15		
Охлаждение	водяное		
Число цилиндров	6		
Номинальная мощность при 2.100 об./ мин.	373 кВт/507 л.с.		
Максимальная мощность при 1.800 об./ мин.	410 кВт/558 л.с.		
Рабочая мощность при 1.600 об. / мин.	380 кВт/517 л.с.		
Рабочий объем	15 л.		
Расход топлива при номинальной мощности	99 л./ч.		
Расход топлива при смешанном режиме	40 л./ч.		
Соответствие стандартам	EPA, Tier III, EU, Stage III a		
Электрооборудование	24 В		
Заправочные емкости			
Топливный бак	1.220 л.		
Бак гидромасла	200 л.		
Водяной бак	3.350 л.		
Ходовые характеристики			
Скорость движения, макс.	0–85 м/мин (5 км/ч)		
Ходовая часть			
Передние и задние гусеничные тележки (Д x Ш x В)	1.630 x 260 x 590 мм		
Конвейер			
Ширина ленты приемной части	850 мм		
Ширина ленты загрузочной части	850 мм		
Теоретическая производительность	375 м³/ч		
Транспортные размеры	ШФ 1.500	ШФ 2.000	ШФ 2.200
Машина (Д x Ш x В)	8.150 x 2.500 x 3.000 мм	8.150 x 2.500 x 3.000 мм	8.150 x 2.700 x 3.000 мм
Конвейер (Д x Ш x В)	7.900 x 1.450 x 1.500 мм	7.900 x 1.450 x 1.500 мм	7.900 x 1.450 x 1.500 мм

*1 = максимальная глубина фрезерования может изменяться в зависимости от допусков и износа

Размеры в мм

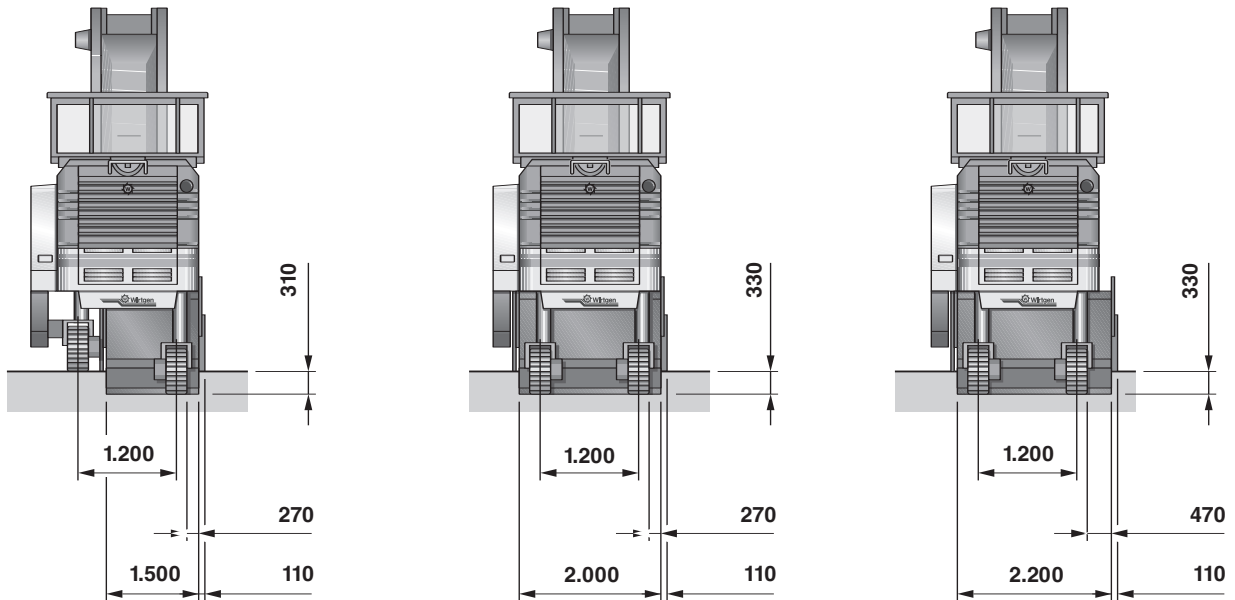


*= относительно рабочей массы, CE

	W 200, масса в стандартном исполнении
Собственная масса	24.900 даН (кг)
Рабочая масса по СЕ *	27.186 даН (кг)
Макс. рабочая масса (с полным баком и полной комплектацией)	33.973 даН (кг)
	Увеличение и уменьшение массы
Заправочные материалы	
Заправка водяного бака в кг	3.350 даН (кг)
Заправка топливного бака в кг (0.83 кг/л)	1.013 даН (кг)
Машинист и инструменты	
Машинист	75 даН (кг)
5 ящиков с резцами	125 даН (кг)
Стандартные инструменты	30 даН (кг)
Фрезерные агрегаты, устанавливаемые по заказу	
Корпус фрезерного барабана с шир. фрезерования 2.200 мм.	200 даН (кг)
Корпус фрезерного барабана с шир. фрезерования 1.500 мм.	100 даН (кг)
Корпус фрезерного барабана с шир. фрезерования 2.000 мм. FCS-L	650 даН (кг)
Корпус фрезерного барабана с шир. фрезерования 2.200 мм. FCS-L	900 даН (кг)
Фрезерные барабаны, устанавливаемые по заказу	
Фрезерный барабан, 2.200 мм., линейное расстояние 15	150 даН (кг)
Фрезерный барабан, 1.500 мм., линейное расстояние 15	- 450 даН (кг)
Фрезерный барабан, 2.000 мм., линейное расстояние 15, FCS-L	- 150 даН (кг)
Фрезерный барабан, 2.200 мм., линейное расстояние 15, FCS-L	0 даН (кг)
Фрезерный барабан, 2.000 мм., линейное расстояние 8, FCS-L	800 даН (кг)
Фрезерный барабан, 2.200 мм., линейное расстояние 8, FCS-L	1.000 даН (кг)
Дополнительное оборудование	
Балласт	1.400 даН (кг)
Складывающийся конвейер	570 даН (кг)
Защитная крыша	270 даН (кг)
Площадка машиниста повышенной комфортности	250 даН (кг)
Система вакуумного удаления пыли - VCS	150 даН (кг)

*= масса машины при наполовину заполненных топливном и водяном баках, с машинистом (75 кг) и стандартными инструментами.

Вид сзади при различной ширине фрезерования
 Размеры в мм.

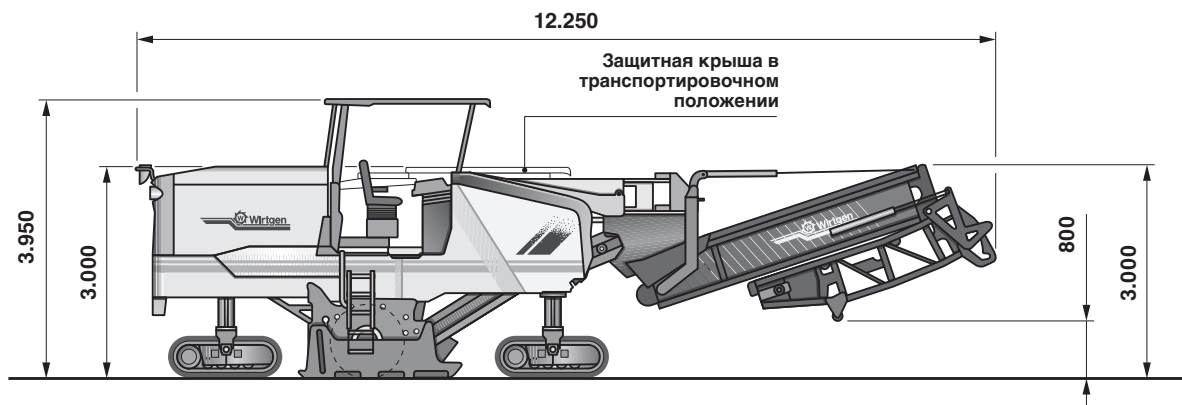


Холодная фреза W200 с агрегатом- 1.5 м

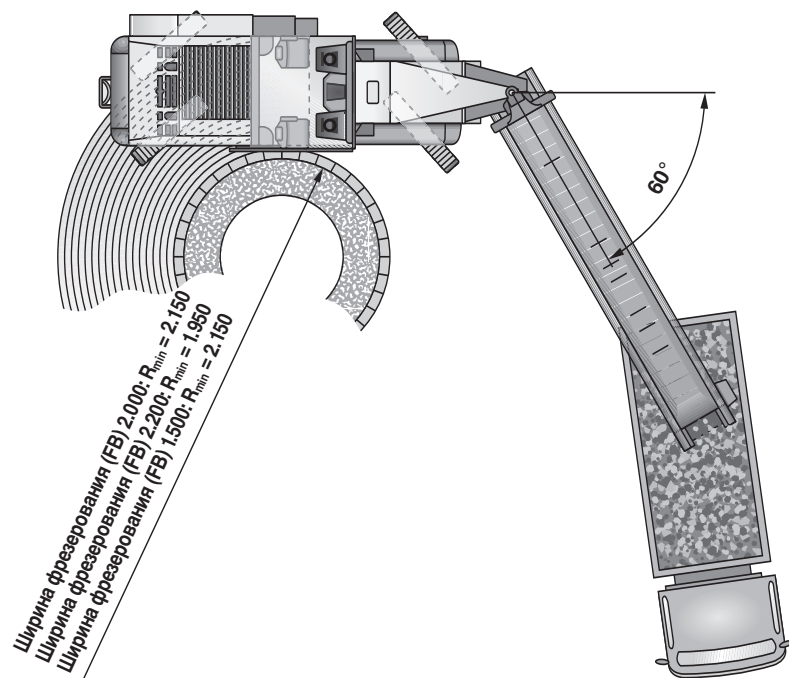
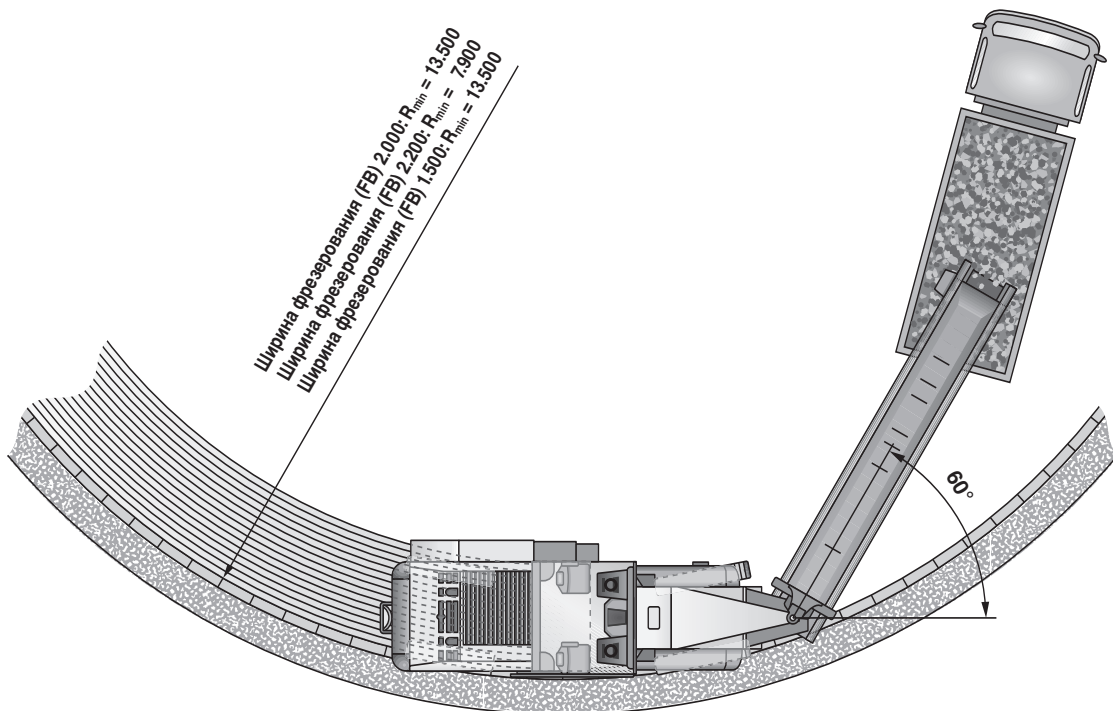
Холодная фреза W200 с агрегатом- 2.00 м

Холодная фреза W 200 с агрегатом- 2.20 м

Транспортировка машины, защитная крыша и гидравлический складывающийся конвейер.
 Размеры в мм.



Радиус фрезерования холодной фрезы W 200,
глубина фрезерования 150 мм.
Размеры в мм.



Оборудование холодной фрезы W 200

Стандартное оборудование:

Основная часть с двигателем

- Свободный обзор края фрезеруемой полосы
- Капот моторного отсека с гидравлическим приводом и шумоизоляцией
- Воздушный компрессор
- Гидравлический агрегат с батарейным приводом для аварийных функций
- Система охлаждения с температурным режимом оборотов вентилятора
- Большие отсеки для ящиков с резцами
- Стандартный цвет от Wirtgen: белый с оранжевой полосой

Фрезерный агрегат

- Три переключаемых режима оборотов фрезерного агрегата 127 1/мин – 109 1/мин – 97 1/мин
- Гидравлическое прижимное устройство с функцией подъема транспортера
- Гидравлический передвижной скребок с автоматической блокировкой
- Гидравлически приподнимаемая защита кромок, зазор справа- 450 мм., зазор слева- 330 мм
- Две гребенки системы смачивания с независимым включением во фрезерном агрегате

Фрезерный барабан

- Стандартный фрезерный барабан с рабочей шириной 2.000 мм., HT11
- Система выбрасывателей многократного применения

Управление машиной

- Мультифункциональный дисплей управления с индикацией важных рабочих режимов
- Широкие возможности диагностики машины через дисплей
- Автоматический регулятор максимальной скорости фрезерования
- Два выносных пульта управления для помощников машиниста

Конвейер

- Конвейерная установка с автоматической и ручной регулировкой скорости подачи
- Система смачивания на приемном конвейере
- Угол поворота разгрузочного конвейера $\pm 60^\circ$

Система нивелирования

- Цифровой указатель высоты
- Возможность подключения до 7 датчиков нивелирования на каждой стороне машины

Площадка машиниста

- Полностью амортизированная площадка машиниста
- Комфортабельная панель управления с индивидуальными настройками
- Удобный подъем на площадку справа и слева
- Регулируемое кресло машиниста
- Запираемые крышки для пультов
- Два зеркала впереди, два в середине и одно зеркало сзади машины

Ходовая часть и регулирование по высоте

- PTS- система автоматического движения машины параллельно покрытию
- ISC- система автоматического управления трансмиссией с гидравлическим приводом на 4 гусеничные ленты
- Высокая стабильность машины благодаря 4-х точечной маятниковой подвеске
- Выборочные функции управления на 4 гусеничные тележки
- Высочайшая прочность и долгий срок службы полиуретановых траков EPS, состоящих из двух частей

Прочее

- Пакет из 14-ти галогенных фар рабочего освещения
- Большой набор инструментов в запираемом ящике для технического обслуживания и ремонта
- Большой пакет предохранительных устройств с 6-ю аварийными выключателями
- Автоматическая система смачивания фрезерного барабана, 18 бар, 67 л/мин
- Европейская сертификация модели, знак GS, соответствие предписаниям CE
- Гарантия 12 месяцев или 1.000 часов эксплуатации мотора
- Обучение квалифицированными специалистами

Опции:

Основная часть с двигателем

- Эксплуатация холодной фрезы с гидромаслом БИО
- Специальная однотонная или многоцветная покраска

Фрезерный агрегат

- Корпус фрезерного барабана FB 1.500 мм.
- Корпус фрезерного барабана FB 2.200 мм.
- Корпус фрезерного барабана FB 2.000 мм. системы FCS-Light
- Корпус фрезерного барабана FB 2.200 мм. системы FCS-Light
- Механизм проворота фрезерного барабана при замене резцов
- Пневматический молоток для монтажа и демонтажа резцов
- Выколотка для резцов с аккумуляторным приводом
- Выколотка для резцов с электрогидравлическим приводом
- Дополнительные откидные сиденья для замены резцов на задних тележках

Фрезерные барабаны

- Фрезерный барабан для рабочей ширины 1.500 мм. HT-11
- Фрезерный барабан для рабочей ширины 2.200 мм. HT-11
- Фрезерный барабан для рабочей ширины 2.000 мм. HT-11,LA-15, FCS-Light
- Фрезерный барабан для рабочей ширины 2.200 мм. HT-11,LA-15, FCS-Light
- Фрезерный барабан для рабочей ширины 2.000 мм. HT-11,LA-8, FCS-Light
- Фрезерный барабан для рабочей ширины 2.200 мм. HT-11,LA-8, FCS-Light
- Фрезерный барабан для рабочей ширины 2.000 мм. HT-5,LA-6x2, FCS-Light
- Фрезерный барабан для рабочей ширины 2.200 мм. HT-5,LA-6x2, FCS-Light
- Фрезерный барабан для рабочей ширины 2.000 мм. HT-11,LA-25, FCS-Light
- Фрезерный барабан для рабочей ширины 2.200 мм. HT-11,LA-25, FCS-Light
- Монтажная тележка для фрезерного барабана

Транспортировка материала

- Гидравлически складывающийся разгрузочный конвейер
- Система вакуумного удаления пыли VCS
- Опора погрузочного конвейера для транспортировки машины

Система нивелирования

- Система нивелирования LEVEL PRO с датчиком глубины фрезерования справа и слева на защите кромок
- Дополнительный пульт управления LEVEL PRO
- Датчик поперечного уклона
- Гидравлическая система контроля глубины фрезерования справа перед фрезерным барабаном
- Гидравлическая система контроля глубины фрезерования, справа и слева перед фрезерным барабаном
- Два дополнительных ультразвуковых датчика с держателями и кабелями в пакете системы Multiplex с 3 датчиками, справа и слева
- Четыре дополнительных ультразвуковых датчика с держателями и кабелями в пакете системы Multiplex с 3 датчиками, справа и слева
- Лазерный датчик без передающего устройства

Площадка машиниста

- Комфортабельные кресла машиниста с индивидуальными настройками, справа и слева
- Обогрев рабочего места с помощью подвода горячего воздуха к ногам
- Набор складывающихся зеркал, частично с электроприводом
- Опускная защитная крыша с гидравлическим приводом
- Солнцезащитный козырек

Ходовая часть и регулирование по высоте

- Защита задних гусеничных тележек от попадания материала

Прочее

- Система слежения с дисплеем
- Генераторный агрегат с гидравлическим приводом, мощностью 4 кВт при 220 В
- Генераторный агрегат с гидравлическим приводом, мощностью 3 кВт при 110 В
- Осветительные фонари 2,0 кВт для работы при 220 В
- Осветительные фонари 1,5 кВт для работы при 110 В
- Электронасос для заправки дизельного бака
- Насос для заправки водяного бака с гидравлическим приводом
- Пакет освещения с 8 галогенными и 6 ксеноновыми фарами
- Балласт массой 1400 кг, закрепляемый болтами
- Устройство для чистки водой под высоким давлением, 150 бар, 15 л/мин



WIRTGEN INTERNATIONAL

Wirtgen International GmbH
Reinhard-Wirtgen-Strasse 2 · 53578 Windhagen · Germany
Telefon: +49 (0) 26 45/131-181 · Telefax: +49 (0) 26 45/131-400
Internet: www.wirtgen.de · E-Mail: sales-inter@wirtgen.de