

Dane techniczne

MOBISCREEN MSS 802(i) EVO



Mobilna sortownica gąsienicowa

Zastosowanie: kamień naturalny i recycling

MOBISCREEN MSS EVO

Seria

NAJWAŻNIEJSZE CECHY

- > Sortownica kruszywa gruboziarnistego
- > Mobilny przesiewacz dwupoziomowy
- > Hydrauliczny napęd wysokoprężny
- > Maksymalna wielkość podawanego materiału 800 x 500 x 300 mm



Mobilna sortownica kruszywa gruboziarnistego MOBISCREEN MSS 802(i) EVO

Mobilna sortownica MOBISCREEN MSS 802(i) EVO jest stosowana jako sito do kruszywa gruboziarnistego w przypadku kamienia naturalnego i recyklingu. Szeroka gama pokryć sita oraz łatwe ustawienie parametrów przesiewania umożliwiają łatwe dostosowanie sortownicy do nowych warunków

użytkowania. Obsługa MSS 802(i) EVO jest bardzo wygodna dzięki nowoczesnemu systemowi sterowania. Dzięki dobrej dostępności wszystkich podzespołów możliwe jest komfortowe przeprowadzanie prac konserwacyjnych.

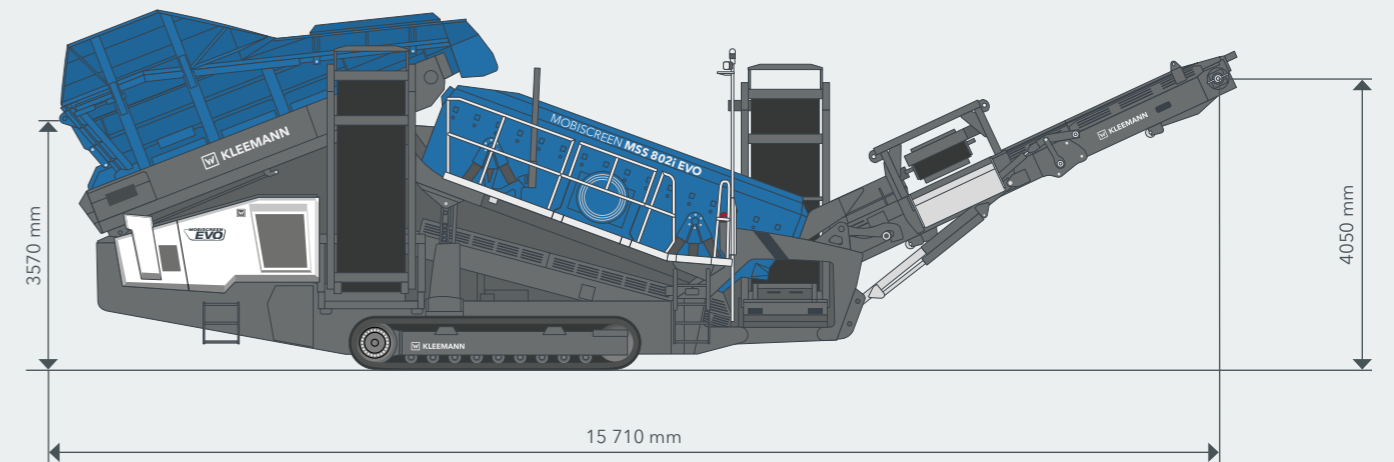
DANE TECHNICZNE MSS 802(i) EVO

Jednostka podająca		Taśma wyładowcza ziarna średniego	
Wydajność podawania do ok. (t/h)	500	Szerokość x długość (mm)	900 x 7760
Wielkość podawanego materiału maks. (mm)	800 x 500 x 300	Wysokość wyrzucania ok. (mm)	2310 - 3630 (4060 ²⁾)
Wysokość podawania ok. (mm)	3570 (2830 ¹⁾)	Taśma wyładowcza nadziarna	
Objętość leja (m ³)	9,1	Szerokość x długość (mm)	1400 x 6065
Taśma odbiorcza leja		Wysokość wyrzucania ok. (mm)	2650 - 4050 (4675 ²⁾)
Szerokość x długość (mm)	1400 x 4500	Jednostka napędowa	
Typ (opcjonalnie)	o zmiennej prędkości	Koncepcja napędu	wysokoprężno-hydrauliczny
Przesiewanie		Producent agregatu	John Deere
Typ	Dwupoziomowy sortownik kruszywa gruboziarnistego	Jednostka napędowa moc (kW)	94 - 98
Poziom górny: szerokość x długość (mm)	1550 x 4880	Wymiary w pozycji transportowej	
Poziom dolny: szerokość x długość (mm)	1550 x 4500	Wysokość ok. (mm)	3400
Taśma ziarna drobnego		Długość ok. (z przedłużeniem) (mm)	15 840 (16 780)
Szerokość x długość (mm)	1200 x 4380	Szerokość ok. (mm)	3000
Taśma wyładowcza ziarna drobnego		Masa transportowa podstawy - maks. wyposażenie ok. (kg)	32 000 - 38 500
Szerokość x długość (mm)	900 x 7760		
Wysokość wyrzucania ok. (mm)	2960 - 3980 (4400 ²⁾)		

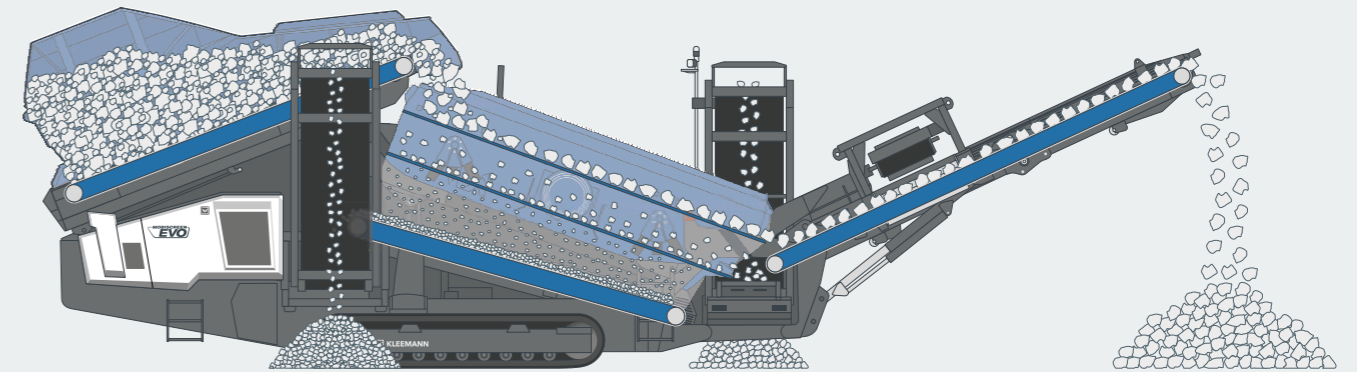
¹⁾ wysokość przy składaniu ściany leja

²⁾ maks. wysokość wyrzucania z długą taśmą wyładowczą (opcjonalnie)

POŁOŻENIE ROBOCZE



PRZEPŁYW MATERIAŁU



Dzięki sterowanemu proporcjonalnie podwoziu sortownica kruszywa gruboziarnistego może być szybko i precyzyjnie przemieszczana, zarówno z naczepy niskopodłogowej do miejsca użytkowania, jak i w obrębie placu budowy. Składanie i rozkładanie bocznych taśm wyładowczych odbywa się bez montażu wzgl. demontażu podzespołów, przyczyniając się w ten sposób do redukcji czasów przez-

brojenia. Tylne ściany leja, którą oferuje trzy wysokości składania/rozkładania, zapewnia większą wszechstronność i umożliwia zasilanie kruszerek przy małej wysokości wyrzucania. Ponadto urządzenie można łatwo przestawić z 3-drogowego na 2-drogowy system rozdrabniania. MSS 802(i) EVO może więc produkować i wyładowywać trzy lub dwie wielkości ziarna końcowego.

WYPOSAŻENIE STANDARDOWE

- > Przesiewacz dwupoziomowy
- > Jednostka leja 9,1 m³
- > Taśma zasilająca, gładka
- > Boczne taśmy wyładowcze, szerokość taśmy 900 mm, wysokość wyrzucania maks. 3630 mm/3980 mm
- > Główna taśma wyładowcza, szerokość taśmy 1400 mm, wysokość wyrzucania maks. 4050 mm
- > Możliwość łatwej przebudowy z 3 na 2 wielkości ziarna końcowego (w zależności od konfiguracji wymagane są obciążniki wyrównawcze)
- > Zdemontowane, przewodowe sterowanie maszyną, za pomocą którego można sterować wszystkimi funkcjami jazdy i ruchu, regulować ustawienia oraz odczytywać dane maszyny i informacje pomocne w rozwiązywaniu problemów
- > System telematyki WITOS FleetView do efektywnego zarządzania parkiem maszynowym i serwisem
- > Wstępnie zainstalowany system zraszania wodą w celu redukcji zapylenia
- > Zgodna z normami koncepcja oświetleniowa do oświetlania podestów roboczych, stanowiska operatora i gąsienic w trybie jazdy

OPCJE

- > Indywidualnie składane pomocnicze urządzenia wyspowe do załadunku tylnego i bocznego: szerokość otworu wrzutowego 3960 mm, składane i blokowane za pomocą przewodowego pilota
- > Okładzina ścieralna z odpornej na zużycie stali (KRS) lub gumy

OPCJE

- > Taśma płytkowa do podawania wyjątkowo grubego materiału
- > Boczne taśmy wyładowcze w różnych wersjach: z bębнем magnetycznym i ześlizgiem, teleskopowe (wysokość wyrzucania 4060 mm/4400 mm), konfiguracja w lustrzanym odbiciu
- > Hamulec materiału lub kurtyna łańcuchowa, hamuje prędkość podawanego materiału
- > Linki wyzwalające na taśmach przenośników, zapewniające bezpieczne wyłączenie w przypadku awarii
- > Stały separator elektromagnetyczny nad główną taśmą wyładowczą
- > Pompa do tankowania oleju napędowego: system węży wraz z pompą
- > Zasilanie zewnętrzne - do ekonomicznej eksploatacji w trybie sieciowym, możliwość zmiany między dwoma źródłami energii: napędem własnym (silnik wysokoprężny) lub zasilaniem zewnętrznym
- > Pilot zdalnego sterowania: podwozie gąsienicowe, taśma odbiorcza leja WŁ./WYŁ. oraz regulacja prędkości, zatrzymanie awaryjne
- > Połączenie liniowe do łączenia się z innymi urządzeniami firmy KLEEMANN
- > Duży wybór pokryć sita dla wszystkich poziomów, możliwość indywidualnej konfiguracji poszczególnych segmentów sita
- > Sznury wstrząsające do stosowania w przypadku kleistego materiału
- > Przedłużona główna taśma wyładowcza, wysokość wyrzucania maks. 4675 mm
- > Elektryczna pompa wody do autonomicznego zasilania systemu natryskowego niskiego ciśnienia
- > Oświetlenie premium zapewnia lepsze oświetlenie przepływu materiału (punkty przekazywania i hałdy)



Ekonomiczna praca maszyny wymaga też wyboru właściwych części zużywalnych. Originalne części KLEEMANN są optymalnie dopasowane do wymagań użytkownika i maszyny. Przez praktyczny know-how i kompetentne doradztwo wspieramy klientów w procesie wyszukiwania części zużywających się, które będą optymalnie dostosowane do ich potrzeb. Więcej informacji: parts.wirtgen-group.com

KLEEMANN GmbH

Manfred-Wörner-Str. 160
73037 Göppingen
Niemcy

T: +49 7161 206-0
F: +49 7161 206-100
M: info@kleemann.info

www.kleemann.info



KLEEMANN