

Leistungsstarker Hecklader für professionelle Fräseinsätze

# KALTFRÄSE

W 50 Ri | W 60 Ri





# LEISTUNGSSTARKER HECKKLADER FÜR PROFESSIONELLE FRÄSEINSÄTZE



Die leistungsstärkste Halbmeter-Kaltfräse überzeugt mit einem effizienten Bedienkonzept bei einer Arbeitsbreite von 0,5 oder 0,6 m.

Einfach bedienbare Zusatz- und Automatikfunktionen erhöhen das Leistungspotenzial für eine schnelle Baustellenabwicklung.

Das in die Maschinensteuerung integrierte Nivelliersystem **LEVEL PRO PLUS** sorgt für ein präzises Fräsergebnis.

Eine Vielzahl unterschiedlicher Fräsrollen ermöglicht höhere Flexibilität und Maschinenauslastung.

Für eine optimale Materialverladung bietet das leistungsstarke Heckverladesystem flexible Einstellmöglichkeiten.



## WIRTGEN KALTFRÄSEN



### KLEINFRÄSEN

- > Fräsbreite bis 1.300 mm
- > Frästiefe bis 300 mm



### KOMPAKTRÄSEN

- > Fräsbreite bis 1.900 mm
- > Frästiefe bis 330 mm



### GROSSFRÄSEN

- > Fräsbreite bis 4.400 mm
- > Frästiefe bis 350 mm



# HIGHLIGHTÜBERSICHT

Perfekt ausgerüstet

## 01 Präzise, intuitive LEVEL PRO PLUS-Nivellierung

- > Einfache, intuitive Bedienung **LEVEL PRO PLUS**
- > Voll integriert in die Maschinensteuerung
- > Viele neue Zusatz- und Automatikfunktionen
- > Frästiefenmessung über Wegmesssensoren in den Kantenschutz-Hydraulikzylindern
- > Ultraschallsensor im ausfahrbaren Nivellierausleger links

## 03 Perfektion in Sicht, Komfort und Ergonomie

- > Optimale Sicht auf den rechten und linken Kantenschutz
- > Hochwertiges Kamerasystem für den Einblick in wichtige Arbeitsbereiche
- > Ergonomisch gestalteter Komfort-Fahrersitz inklusive Sitzheizung

## 02 Effiziente Multifunktionsarmlehne

- > Ergonomisch gestaltete Multifunktionsarmlehne mit farbigem Bediendisplay
- > Zusätzliche Maschinenhöhenverstellung in der Multifunktionsarmlehne
- > Anzeige von Jobdaten im Bediendisplay
- > Frei belegbare Favoritentaster





**04 Effektive Lenkfunktionen**

- > Breite, versetzt angeordnete Vorderräder
- > Extrem hoher Lenkeinschlag der Vorderräder
- > Automatische Mitlenkfunktion des rechten Hinterrads

**05 Dynamisches und schnelles Rangieren**

- > Bis zu 12 km/h Fahrgeschwindigkeit
- > Schnelles Lenken über Lenkrad
- > Hochpräzises Lenken über Fingertipp-Lenkung in Multifunktionsarmlehne
- > Rückwärtsfahren bei eingeschalteter Fräswalze

**06 Zeitsparendes Einschwenken des rechten Hinterrads**

- > Schnelles, automatisches Einschwenken des rechten Hinterrads ohne Absetzen der Fräswalze
- > Sichere und feste Verriegelung in der Endposition
- > Massives Gleitlager

**07 Performance durch überlegene Schneidtechnologie**

- > Verschleißfestes Meißelhaltersystem HT08
- > Minimaler Abstand der Maschinenaußenkante zur Fräskante für kleine Randstege
- > Hydraulisch anhebbarer Kantenschutz mit proaktiver Schwimmstellung für automatisches Anheben in losem Untergrund
- > Automatisches Anheben des Abstreifers per Überlastsensor
- > Vom Verladeband entkoppelter Abstreifer für Teilverladung auch bei maximaler Frästiefe
- > Kehrbesen zum Freikehren von Fräsflächen

**08 Maximale Leistung durch hohe Ladekapazität**

- > Extra große Gurtbreite von 350 mm und Stollenhöhe von 25 mm für hohe Förderkapazität
- > Großer Bandschwenkwinkel
- > Hydraulisches faltbares Band für schnelles Zusammenfallen im Baustellenbetrieb
- > Schnellwechsellkupplung für einfachen An- und Abbau des Abwurfbands

**09 Hohe Traktion durch optimale Gewichtsverteilung**

- > Variable Zusatzgewichte bis 1.000 kg
- > Besonders niedriger Maschinenschwerpunkt
- > Neutral, mittig angeordnete Wasser- und Dieseltanks
- > Hohe Maschinenstabilität in Dreirad- und Vierrad-Ausführung

**10 Höchste Produktivität der Klasse**

- > Enorme Motorleistung mit maximalem Drehmoment
- > Moderne Motorsteuerung für minimalen Dieselverbrauch
- > Drei verschiedene Fräswalzendrehzahlen
- > Hydraulisch schaltender Kraftriemenspanner



# PRÄZISE, INTUITIVE LEVEL PRO PLUS-NIVELLIERUNG

Beim Fräsen ist entscheidend, Beläge in vorgegebener Tiefe abzutragen. Die intuitive WIRTGEN Nivelliertechologie **LEVEL PRO PLUS** sorgt für die hochpräzise Einhaltung der Frästiefe.

## **Einfache, intuitive Bedienung LEVEL PRO PLUS**

Das speziell für Kaltfräsen entwickelte Nivelliersystem **LEVEL PRO PLUS** lässt sich intuitiv und einfach über Drehregler mit nur einer Hand bei freier Menügestaltung bedienen. **LEVEL PRO PLUS** zeichnet sich durch präzise Fräsergebnisse aus.

## **Voll integriert**

Die vollständige Integration des Nivelliersystems **LEVEL PRO PLUS** in die Maschinensteuerung ermöglicht einen hohen Automatisierungsgrad.

## **Zusatz- und Automatikfunktionen**

Das Nivelliersystem **LEVEL PRO PLUS** bietet viele, bedienerentlastende Automatik- und Zusatzfunktionen. Dies führt auch zu schnelleren Arbeitsprozessen.

## **Wegmessensoren**

Über robuste Wegmessensoren in den Kantenschutz-Hydraulikzylindern wird die Referenzlinie abgetastet und direkt auf dem hochauflösenden **LEVEL PRO PLUS**-Bediendisplay angezeigt.

## **Nivellierausleger**

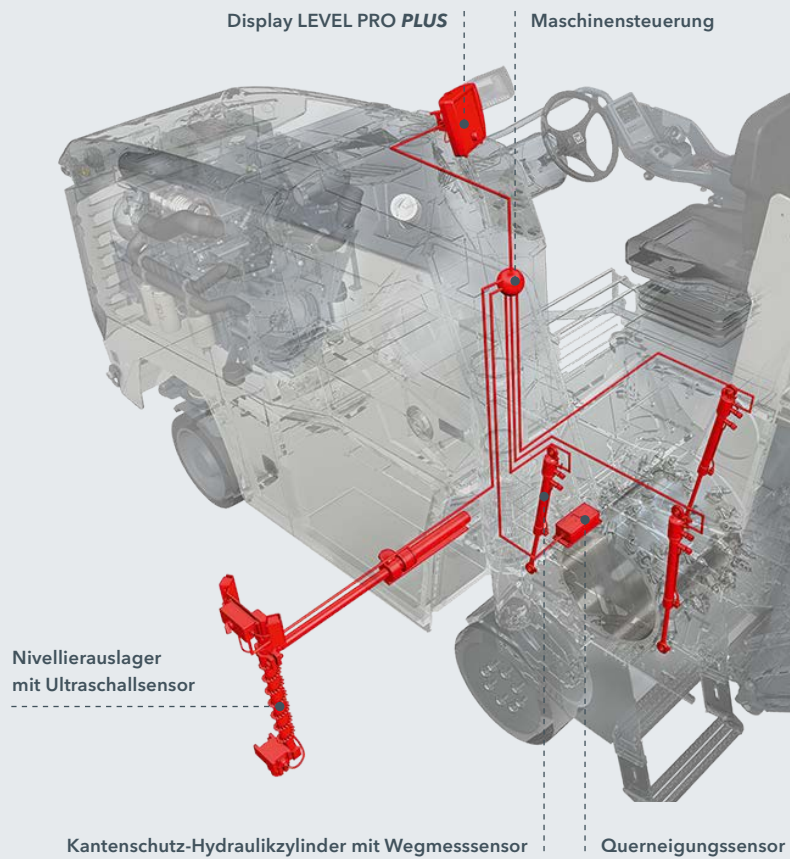
Der teleskopierbare Nivellierausleger mit Ultraschallsensor zur Abtastung von bis zu 2,0 m links von der Maschine liegenden Referenzen sorgt selbst bei komplexen Nivellieraufgaben für optimale Fräsergebnisse.

01





02



- 01 LEVEL PRO PLUS** steht für perfekte Nivellierqualität bei hoher Arbeitsgeschwindigkeit.
- 02** Das Nivelliersystem arbeitet mit unterschiedlichsten Sensoren.
- 03** Die einfache Bedienung ermöglicht einen effizienten Nivellierprozess.

03



**Immer auf der Höhe**  
LEVEL PRO PLUS

**Die beste Referenz nutzen**  
Nivellierausleger links mit 2 m Reichweite



# EFFIZIENTE MULTIFUNKTIONSBARMLEHNE

Die effiziente Multifunktionsarmlehne der W 50 Ri / W 60 Ri führt nicht nur zu schnelleren Prozessen und besseren Ergebnissen, sondern auch zu einem zufriedeneren Bediener.

## **Ergonomisch gestaltete Multifunktionsarmlehne**

Die multifunktionale, individuell einstellbare Armlehne vereint innovatives Design mit perfekter Bedienerfreundlichkeit. Wichtige Informationen werden auf dem Bediendisplay farbig angezeigt. Die Multifunktionsarmlehne ist zudem exakt in das einheitliche Bedienkonzept der gesamten WIRTGEN Kleinfräsen-Flotte integriert und ermöglicht produktives Arbeiten auf Antrieb.

## **Jobdaten**

Automatisch können z. B. Gewicht und Volumen des Ausbaumaterials sowie gefräste Flächen oder Anzahl der beladenen LKW angezeigt werden. Anhand dieser Jobdaten lassen sich Tagesleistungen protokollieren.

## **Favoritentaster**

Vier Taster lassen sich mit 20 verschiedenen, individuell bevorzugten Funktionen belegen.

## **Zusätzliche Höhenverstellung**

Die hydraulisch proportionale Maschinenhöhenverstellung inklusive Frästiefen-Speicherfunktion erfolgt komfortabel über die Multifunktionsarmlehne.

01







02



**01** Mit nur einer Hand hat der Bediener alles im Griff.

**02** Der ergonomisch gestaltete Fahrstand mit Multifunktionsarmlehne erhöht die Produktivität der Maschine enorm.

### Alles im Griff

Ergonomische Multifunktionsarmlehne

### Auf einen Blick

Farbdisplay mit Top-Informationen



# PERFEKTION IN SICHT, KOMFORT UND ERGONOMIE

Perfekte Sicht, Komfort und Ergonomie sind insbesondere auf lange Sicht Wirtschaftlichkeitsfaktoren. Letztendlich führen sie zu mehr Produktivität und Profitabilität in jedem Job.

## **Optimale Sicht**

Die optimierte Geometrie des Fahrstands ermöglicht nicht nur freie Sicht auf den rechten, sondern sogar auf den linken Kantenschutz. Zudem bietet das bewusst schmal konzipierte Chassis freie Sicht auf die rechte Fräskante und die kompakt konzipierte Ladebandaufhängung erlaubt gute Sicht auf die Fräsfläche im rückwärtigen Bereich.

## **Hochwertiges Kamerasystem**

Das Kamerasystem besteht aus zwei Kameras und einem robusten Monitor. Der Monitor zeigt das hochauflösende Bild der Kameras am Abwurfbandende von der Verladesituation und unterhalb der Maschine vom Bereich vor dem Fräswalzengehäuse.

## **Komfort-Fahrersitz**

Der ergonomisch gestaltete, drehbare Komfort-Fahrersitz mit Sitzheizung lässt den Bediener entspannt arbeiten. Zudem trägt er zur guten Sicht zur Seite und nach hinten bei.

01







02

- 01 Ergonomisches Arbeiten erhöht die Produktivität.
- 02 Ungestörter Blick auf den rechten und linken Kantenschutz ist gewährleistet.

**Volle Konzentration auf den Fräsprozess**  
Beste Sichtverhältnisse plus effektives Kamerasystem

**Entspannt agieren**  
Komfort-Fahrersitz



# EFFEKTIVE LENKFUNKTIONEN

Die W 50 Ri / W 60 Ri ist die wendigste Kaltfräse ihrer Klasse. Ob Fräsen engster Radien, Wenden in Engstellen oder Umfahren von Hindernissen: Sie schöpft das Zeitsparpotenzial vollständig aus.

## **Breite, versetzt angeordnete Vorderräder**

Die auf der Vorderachse um 15 cm versetzt angeordneten Räder (Vierrad-Ausführung) fahren bei Lenkeinschlag rechts „in einer Spur“. Dies optimiert das Auffahren auf Hindernisse und Geländekanten. Die extra breiten Vorderräder sorgen zusätzlich für geringe Flächenlast bei reduziertem Verschleiß.

## **Extrem hoher Lenkeinschlag**

Der extrem große Lenkeinschlag nach links und rechts garantiert kleinste Wenderadien und somit schnelles Manövrieren sogar in engen Passagen.

## **Automatische Mitlenkfunktion**

Die automatische Mitlenkfunktion des rechten Hinterrads in eingeklappter Stellung verleiht der Kleinfräse nicht nur höchste Wendigkeit, sondern minimiert auch den Reifenverschleiß.

## **Klettert über Hindernisse**

Versetzt angeordnete Vorderräder

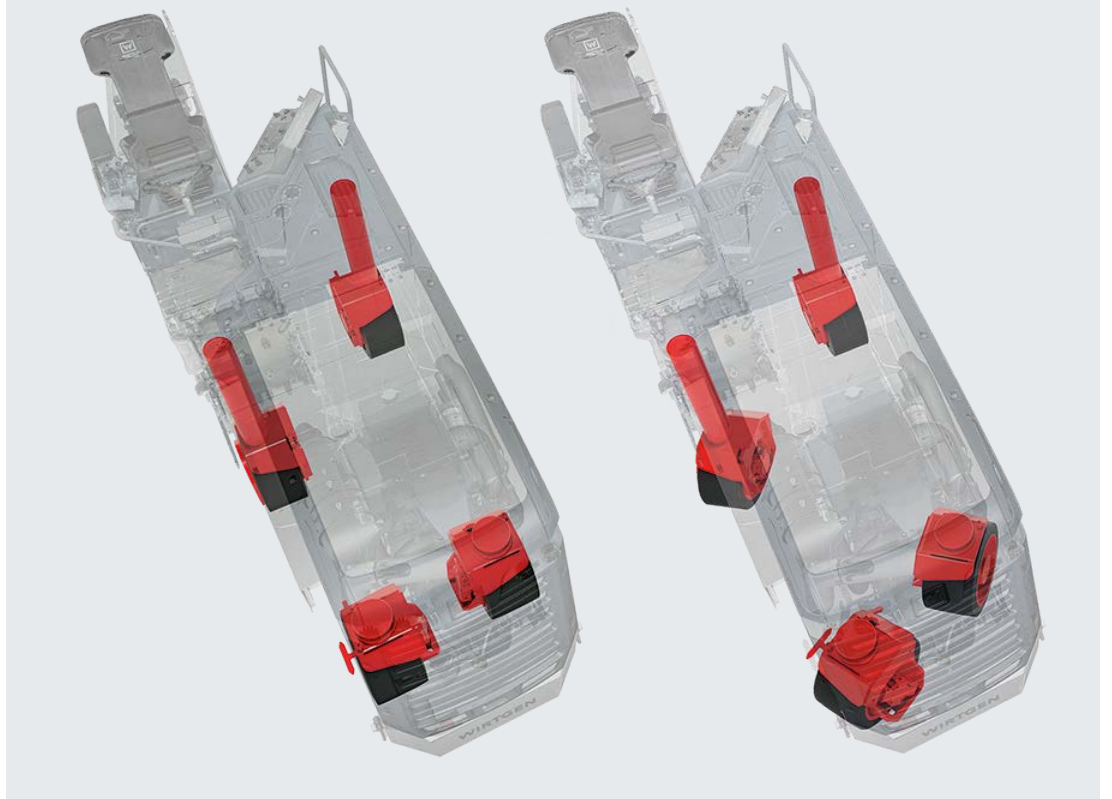
## **Kriecht jede Kurve**

Enormer Lenkeinschlag





02



**01** Der enorme Lenkeinschlag erleichtert die Arbeit auf engen Baustellen.

**02** Versetzt angeordnete Vorderräder verbessern das Auffahren auf Hindernisse und Geländekanten.





# DYNAMISCHES UND SCHNELLES RANGIEREN

Die W 50 Ri / W 60 Ri ist ebenso die schnellste Kaltfräse ihrer Klasse. Bei der zügigen, selbstständigen Fahrt zur nächsten Baustelle ist sie stets als Erste im Ziel:

## Schnelles Lenken

Wenn besonders schnelles Lenken – wie beim Rangieren oder Wenden – erforderlich ist, erfolgt das Lenken wie gehabt über das Lenkrad.

## Fingertipp-Lenkung

Das äußerst feinfühligste, hydraulische Lenksystem ermöglicht präzises, leichtgängiges Lenken auch über die rechte Multifunktionsarmlehne.

## 12 km/h Höchstgeschwindigkeit

Die Fahrgeschwindigkeit von bis zu 8 km/h (Dreirad-Ausführung) bzw. 12 km/h (Vierrad-Ausführung) sichert eine besonders schnelle Baustellenabwicklung.

## Rückwärtsfahren bei eingeschalteter Fräswalze

Rückwärtsfahren bei eingeschalteter Fräswalze ermöglicht einfaches, schnelles Rangieren auf der Baustelle.



**01** Die Fingertipp-Lenkung erlaubt exaktes Lenken.

**02** Schnelles Rangieren in engen Passagen beherrscht die Kleinfräse ausgezeichnet.



02



**Zeitsparend umsetzen**  
Bis zu 12 km/h schnell

**Lenkpräzision pur**  
Fingertipp-Lenkung



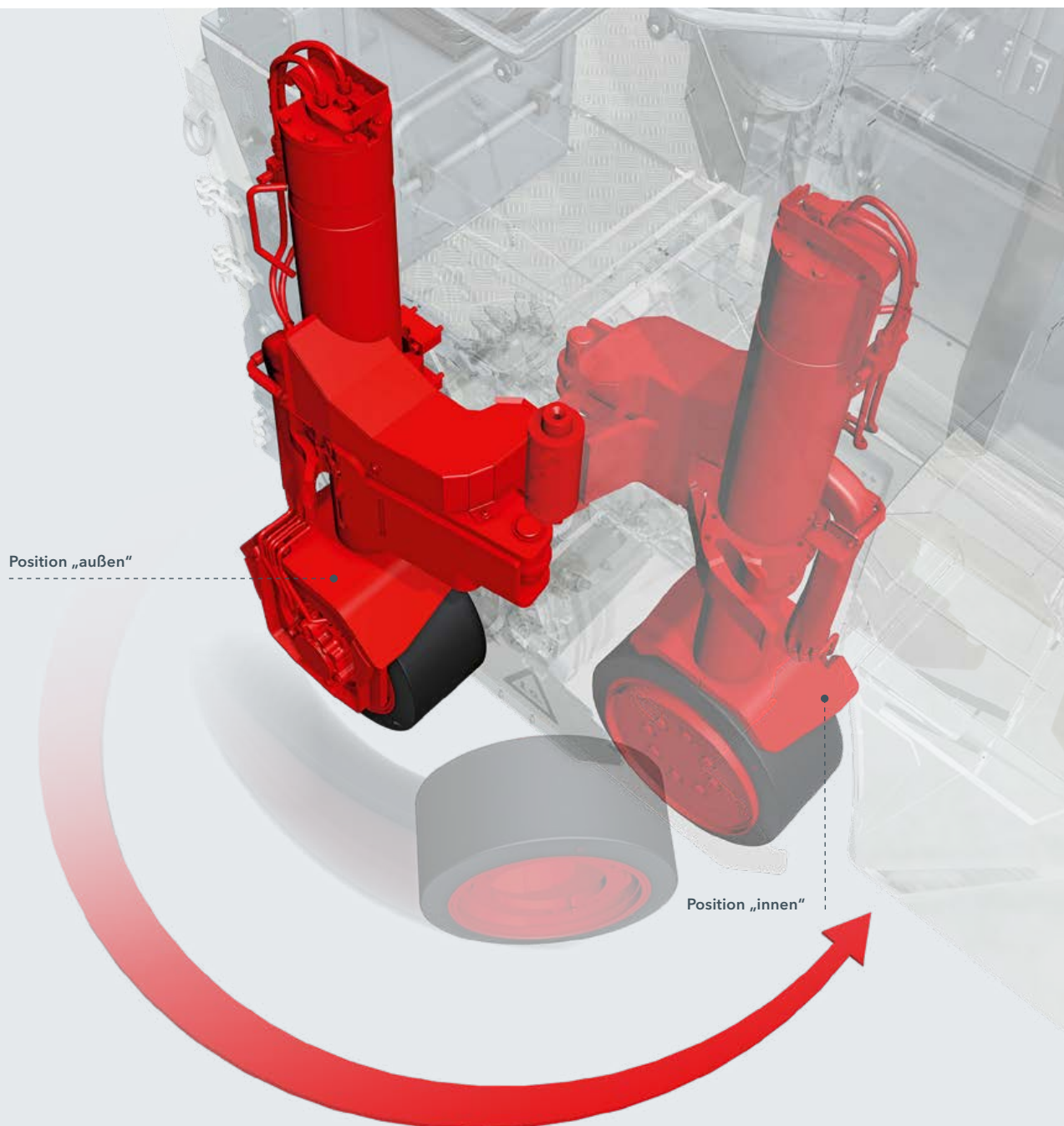
# ZEITSPARENDES EINSCHWENKEN DES RECHTEN HINTERRADS

## Rekordzeit - in nur 30 s

Automatisch einschwenkendes Hinterrad

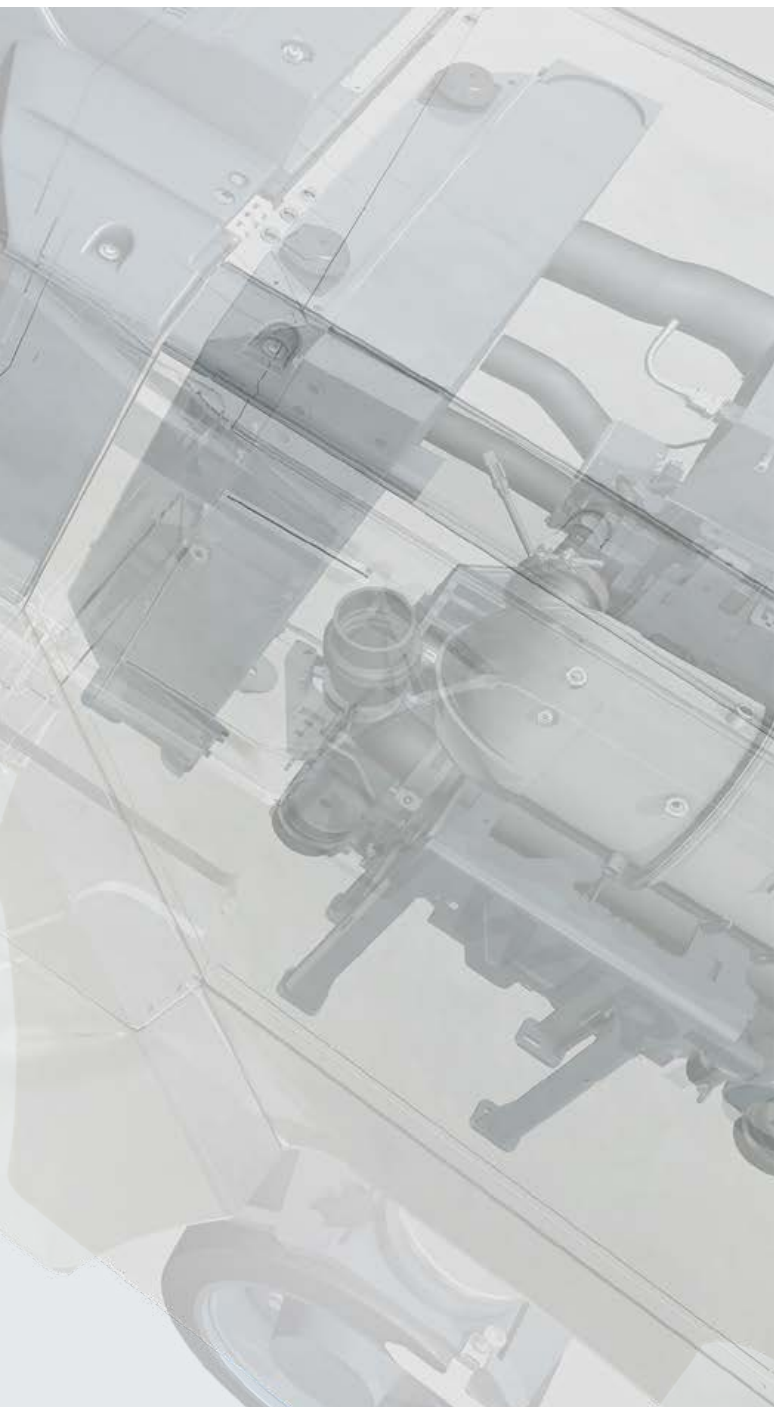
## Schont Fräswalze und Untergrund

Einschwenken ohne Bodenkontakt



Das eingeschwenkte rechte Hinterrad erlaubt präzises Fräsen entlang von Hindernissen wie Bordsteinkanten oder Mauern.





Das eingeschwenkte rechte Hinterrad erlaubt präzises Fräsen entlang von Hindernissen wie Bordsteinkanten oder Mauern.

#### **Automatisches Einschwenken**

Zum Fräsen entlang von Bordsteinkanten oder anderen Hindernissen lässt sich das rechte hintere Stützrad hydraulisch vom Fahrstand aus vor die Fräswalze schwenken – ohne Aufsetzen der Fräswalze. Dieser Vorgang erfolgt extrem schnell – innerhalb von 30 Sekunden. Und da die Fräswalze während des Einschwenkens keinen Bodenkontakt mehr hat, ist ausgeschlossen, dass Fräsmeißel oder Oberfläche beschädigt werden.

#### **Feste Verriegelung**

Die sichere und feste Anbindung des rechten Hinterrads an das Chassis in der Endstellung minimiert den Verschleiß und erhöht die Präzision.

#### **Massives Gleitlager**

Das robuste, verschleißfeste Gleitlager sorgt für minimales Spiel in der Kinematik und somit für gleichmäßig präzise Fräsergebnisse.



# PERFORMANCE DURCH ÜBERLEGENE SCHNEIDTECHNOLOGIE

Intelligente Lösungen rund um Fräswalze, Kantenschutz, Abstreifer und Niederhalter machen das Fräsen insgesamt schneller, unkomplizierter und qualitativ hochwertiger.

## Meißelhaltersystem HT08

Das neu entwickelte Meißelhaltersystem HT08 überzeugt durch hohe Verschleißbeständigkeit und lange Lebenszeit.

## Kleine Randstege

Der äußerst geringe Abstand der rechten Fräskante zur Außenkante der Maschine hinterlässt nur minimale Reststege.

## Hydraulisch anhebbarer Kantenschutz mit proaktiver Schwimmstellung

Überlastsensoren am linken und rechten Kantenschutz veranlassen ein kurzes Anheben des Kantenschutzes, um ein Versinken in weichem Untergrund zu verhindern.

## Automatisches Anheben des Abstreifers

Überlastsensoren schützen das Fräswalzenaggregat vor Beschädigungen: Sie lösen ein kurzes Anheben des Abstreifers aus, um z.B. Hindernissen oder Unebenheiten auszuweichen.

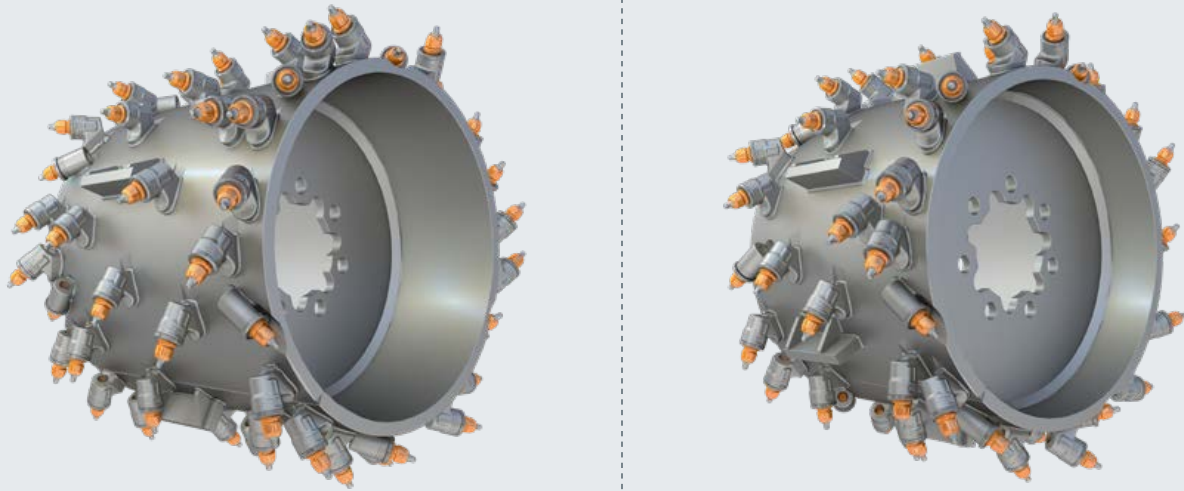


**Verschleißfest und langlebig**  
HT08 mit erhöhter Lebensdauer

**Präziser fräsen**  
Optionaler Kehrbesen



Viele verschiedene verfügbare Fräswalzen ermöglichen ein großes Einsatzspektrum.



### Entkoppelter Abstreifer

Der Abstreifer ist vom Verladeband entkoppelt und macht sogar beim Fräsen in maximaler Frästiefe die Teilverladung möglich.

### Kehrbesen

Die an der Maschinenfront befestigte Kehreinheit sorgt dafür, dass die Fräsfläche mittels Tellerbesen gesäubert wird und somit präzise an einer bestehenden Spur entlang gefräst werden kann.

**01** Das runde Fräswalzengehäuse sorgt für optimalen Materialtransport bei bis zu 210 mm Frästiefe.

**02** Der Kantenschutz ist beidseitig hydraulisch anhebbar.





# MAXIMALE LEISTUNG DURCH HOHE LADEKAPAZITÄT

Eine Kaltfräse ist immer nur so gut wie ihr Verladesystem. Die Fräsgutverladung der W 50 Ri / W 60 Ri wurde daher auf Höchstleistung getrimmt.

## Großer Bandschwenkwinkel

Große Bandschwenkwinkel von jeweils 30° nach links und rechts machen die Materialverladung auch in schwierigen Baustellensituationen möglich.

## 350 mm Gurtbreite und 25 mm Stollenhöhe

Die extra große Gurtbreite von 350 mm und Stollenhöhe von 25 mm gewährleisten eine hohe Förderkapazität.

## Hydraulisches faltband

Das hydraulische faltband garantiert ein schnelles Zusammenfalten des Abwurfbands in jeder Baustellensituation sowie einen einfachen Transport.

## Schnellwechselkupplung

Die innovative Schnellwechselkupplung sorgt für einen einfachen Anschluss der hydraulischen Verbindungen bei der Montage / Demontage des Abwurfbands.

## Maschinentransport nach Maß

Hydraulisches faltband

## Abwurfband kurzerhand montiert

Schnellwechselkupplung





**01** Die Kleinfräse bietet eine kraftvolle, effiziente Materialverladung.

**02** Der große, beidseitige Bandschwenkwinkel sorgt für flexible Fräsgutverladung.

**03** Das Faltband verringert die Transportlänge der Maschine.

**04** Die Schnellwechsellkupplung beschleunigt An- und Abbau des Abwurfbands.





# HOHE TRAKTION DURCH OPTIMALE GEWICHTSVERTEILUNG

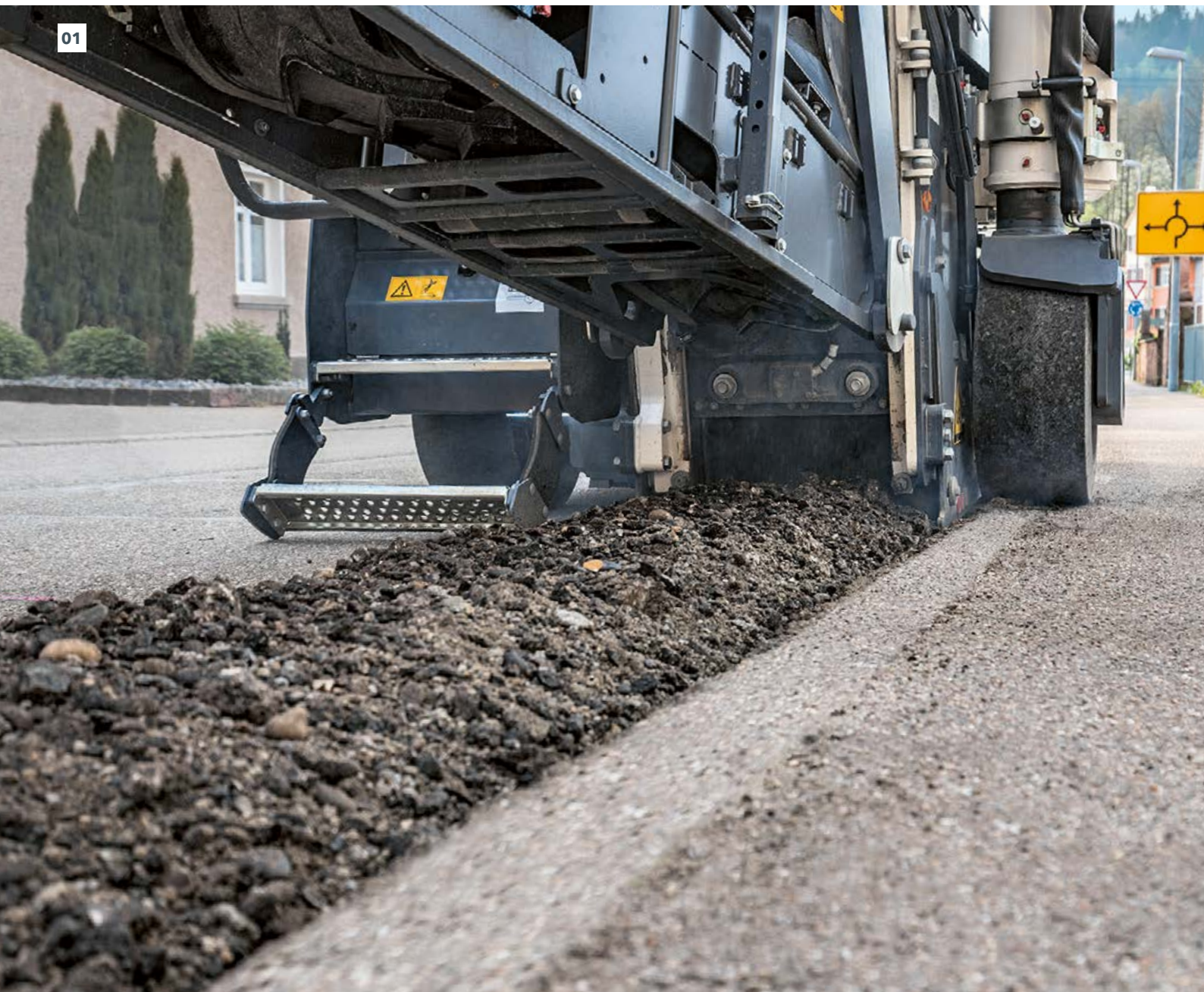
## Ausgewogen

Niedriger Schwerpunkt und perfekte Gewichtsverteilung

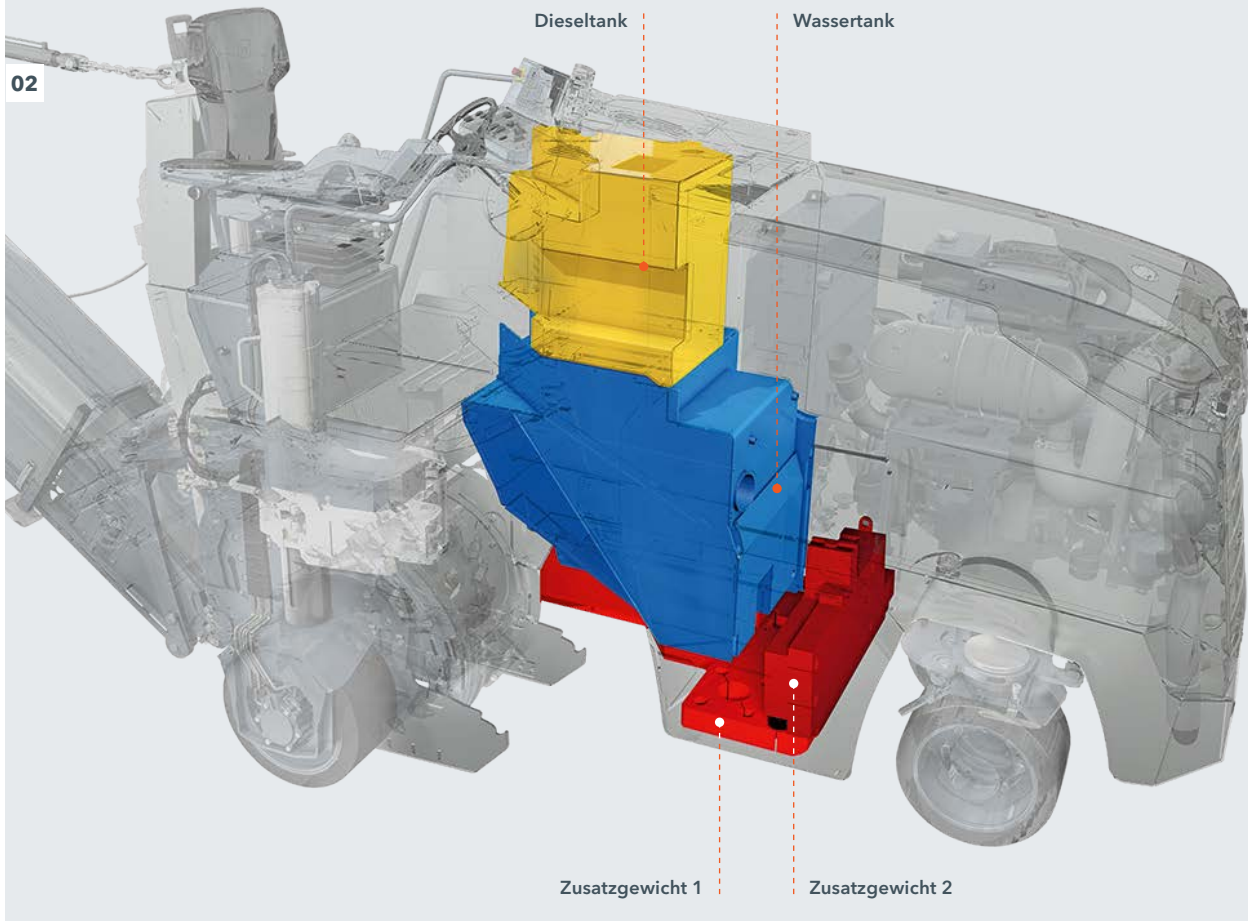
## Flexibel beim Transport

Variable Zusatzgewichte

01







**01** Dank hoher Traktion sind auch kräftezehrende Fräsarbeiten kein Problem.

**02** Zusatzgewichte und mittig angeordnete Tanks stellen beste Traktion in jeder Anwendung sicher.

**03** Der einfache Transport ist ein weiterer Pluspunkt.

Hohe Traktion ist für eine hohe Produktivität unentbehrlich. Die ideale Gewichtsverteilung der W 50 Ri / W 60 Ri bietet eine gleichmäßig hohe Traktion in jeder Baustellensituation.

#### **Zusatzgewichte**

Das geringe Eigengewicht der Kleinfräse in Kombination mit variablen Zusatzgewichten bis insgesamt 1.000 kg ermöglicht nach Bedarf ein großes Einsatzgewicht, optimale Traktion und problemlosen Transport.

#### **Besonders niedriger Schwerpunkt**

Der besonders niedrig angeordnete Maschinenschwerpunkt und die abgestimmte Gewichtsverteilung der Maschine sorgen stets für optimale Traktion.

#### **Mittig angeordnete Wasser- und Dieseltanks**

Im Maschinenzentrum angeordnete Wasser- und Dieseltanks sorgen für neutrale Achslastverteilung und optimale Traktion unabhängig von den jeweiligen Füllständen.

#### **Hohe Maschinenstabilität**

Die intelligent konzipierte Vierrad-Achse bietet perfekte Manövrierfähigkeit in jeder Baustellensituation.



# HÖCHSTE PRODUKTIVITÄT DER KLASSE

Bis zu 20 % schnellere Baustellenabwicklung bei maximaler Kostenersparnis! Die hohe Motorleistung und intelligente Motorsteuerung der Kleinfräse tragen hierzu erheblich bei.

## **Enorme Motorleistung**

Die maximale Motorleistung mit großem Drehmoment garantiert zügiges, produktives Arbeiten auch bei maximaler Frästiefe.

## **Moderne Motorsteuerung**

Die nach Bedarf gesteuerte Motordrehzahl gewährleistet einen niedrigen Geräuschpegel und minimalen Dieselverbrauch. Die

Kühlanlage mit temperaturgeführter Lüfterdrehzahl trägt zusätzlich zu geringeren Lärmemissionen bei.

## **Drei verschiedene Fräswalzendrehzahlen**

Drei verschiedene Fräswalzendrehzahlen ermöglichen eine enorme Fräsleistung in einem breiten Einsatzspektrum.

## **Hydraulisch schaltender Kraftriemenspanner**

Der automatisch zuschaltende, hydraulische Kraftriemenspanner ermöglicht eine sichere und hohe Leistungsübertragung.

## **Stark, wirtschaftlich und umweltgerecht**

Drei Fräswalzendrehzahlen





02



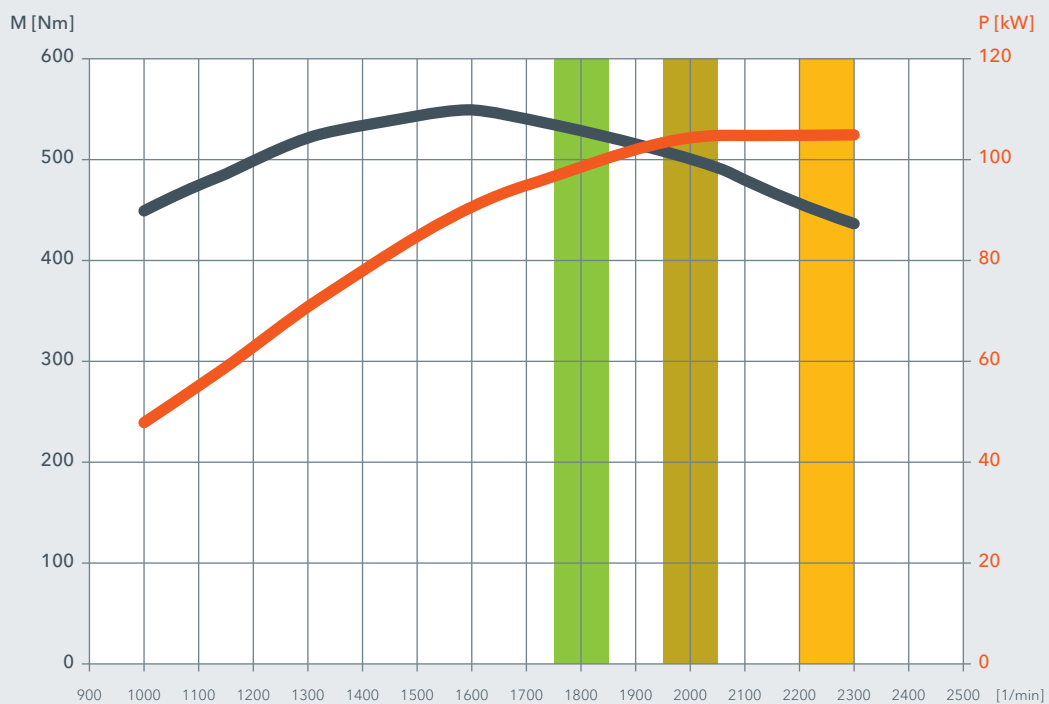
**01** Der Motor der W 50 Ri / W 60 Ri erfüllt die Abgasstufe EU Stage 5.

**02** Bester Zugang zu Komponenten erlaubt einfache Wartung der Maschine.

**03** Unter hoher Last sorgt die Motorsteuerung für einen Drehmomentanstieg und somit hohe Fräsleistung.

### Motorkennlinien Kaltfräse W 50 Ri / W 60 Ri (EU STAGE 5)

03



— = Motorleistung

— = Drehmoment

■ Motordrehzahl = 1.800 min<sup>-1</sup>

■ Motordrehzahl = 2.000 min<sup>-1</sup>

■ Motordrehzahl = 2.250 min<sup>-1</sup>











Die leistungsstärkste Halbmeter-Kaltfräse überzeugt mit einem effizienten Bedienkonzept bei einer Arbeitsbreite von 0,5 oder 0,6 m. Einfach bedienbare Zusatz- und Automatikfunktionen erhöhen das Leistungspotenzial für eine schnelle Baustellenabwicklung. Eine Vielzahl unterschiedlicher Fräsrollen ermöglicht höhere Flexibilität und Maschinenauslastung.



TECHNISCHE DATEN	W 50 Ri	W 60 Ri
<b>Fräsrolle</b>		
Fräsbreite	500 mm	600 mm
Frästiefe <sup>1)</sup>	0 - 210 mm	0 - 210 mm
Schnittkreisdurchmesser	750 mm	750 mm
<b>Motor</b>		
Motorhersteller	Deutz	
Typ	TCD 4,1 L4	
Kühlung	Wasser	
Anzahl der Zylinder	4	
Nennleistung bei 2.300 min <sup>-1</sup>	105 kW / 141 HP / 143 PS	
Maximalleistung bei 2.300 min <sup>-1</sup>	105 kW / 141 HP / 143 PS	
Hubraum	4.100 cm <sup>3</sup>	
Kraftstoffverbrauch Nennleistung   im Baustellenmix	28,2 l/h   11,3 l/h	
Schall-Leistungspegel nach EN 500-2 Motor   Fahrstand	≤ 101 dB(A)   ≥ 80 dB(A)	
Abgasstufe	EU Stage 5	
<b>Elektrische Anlage</b>		
Spannungsversorgung	24 V	
<b>Füllmengen</b>		
Kraftstoff	230 l	
AdBlue® / DEF <sup>2)</sup>	17,5 l	
Hydrauliköl	63 l	
Wasser	600 l	
<b>Fahreigenschaften</b>		
Max. Fräsgeschwindigkeit	0 - 48 m/min (0 - 2,9 km/h)	
Max. Fahrgeschwindigkeit Version 3-Rad	0 - 133 m/min (0 - 8 km/h)	
Max. Fahrgeschwindigkeit Version 4-Rad	0 - 200 m/min (0 - 12 km/h)	
<b>Reifen</b>		
Reifengröße vorne, Version 3-Rad oder 4-Rad (Ø x B)	530 x 300 mm	
Reifengröße hinten, Version 3-Rad oder 4-Rad (Ø x B)	559 x 254 mm	
<b>Fräsgutverladung</b>		
Gurtbreite Abwurfband	350 mm	
Theoretische Abwurfbandkapazität	80 m <sup>3</sup> /h	



TECHNISCHE DATEN	W 50 Ri	W 60 Ri
<b>Gewicht Basismaschine</b>		
Leergewicht Maschine, 3-Rad-Version ohne Band und Betriebsstoffe	6.430 kg	6.950 kg
Betriebsgewicht, CE <sup>3)</sup> , 3-Rad-Version ohne Band	6.930 kg	7.450 kg
Maximales Einsatzgewicht (vollgetankt in max. Ausstattung)	9.714 kg	9.884 kg
<b>Gewichte Betriebsstoffe</b>		
Wasser	600 kg	
Kraftstoff (0,83 kg/l)	190 kg	
AdBlue® / DEF <sup>2)</sup> (1,1 kg/l)	19 kg	
<b>Zusätzliche Mehrgewichte</b>		
<b>Maschinenbediener und Werkzeug</b>		
> Maschinenbediener	75 kg	
> Gewicht 2 Meißeleimer	50 kg	
> Bordwerkzeug	30 kg	
<b>Optionale Fräswalzenaggregate anstelle Standard</b>		
> Fräswalzengehäuse FB500 mit Abstreifersystem	360 kg	–
> Fräswalzengehäuse FB600 mit Abstreifersystem	–	370 kg
<b>Optionale Fräswalzen anstelle Standard</b>		
> FCS-Fräseinheit FB400 HT08 LA15 inklusive Abstreifer-Unterteile	-55 kg	–
> FCS-Fräseinheit FB300 HT08 LA15 inklusive Abstreifer-Unterteile	-105 kg	–
> Fräswalze FB80, FT210 HT02 mit 24 Meißeln	-163 kg	-190 kg
> Fräswalze FB300 HT08 LA15 mit 47 Meißeln	-86 kg	–
> Fräswalze FB400 HT08 LA15 mit 54 Meißeln	-45 kg	–
> Mikrofeinfräswalze FB500 HT4 LA3, mit 166 Mini-Meißeln	-64 kg	–
> Feinfräswalze FB500 HT5 LA6 mit 84 Meißeln	5 kg	–
> Feinfräswalze FB600 HT5 LA6 mit 101 Meißeln	–	3 kg
> Fräswalze Eco-Cutter FB500 HT08 LA20 mit 54 Meißeln	-6 kg	–
> Fräswalze Eco-Cutter FB600 HT08 LA20 mit 58 Meißeln	–	-13 kg
> Anbau Seitenfräsrads FB80, FT300 komplett	-60 kg	–
<b>Optionale Zusatzgewichte</b>		
> Variabel einsetzbares Zusatzgewicht 1	380 kg	Standard
> Variabel einsetzbares Zusatzgewicht 2	620 kg	
<b>Optionale Zusatzausstattung</b>		
> Abwurfband, 5.600 mm lang, 350 mm breit (ohne Abstreifersystem)	480 kg	
> Abwurfband 5.600 mm lang, 350 mm breit, mit hydraulischer Falteinrichtung (ohne Abstreifersystem)	560 kg	
> Verkürztes Abwurfband, 1.100 mm lang, 350 mm breit (ohne Abstreifersystem)	210 kg	
> 4-Rad-Version anstelle 3-Rad-Version	130 kg	
> Wetterschutzdach	150 kg	

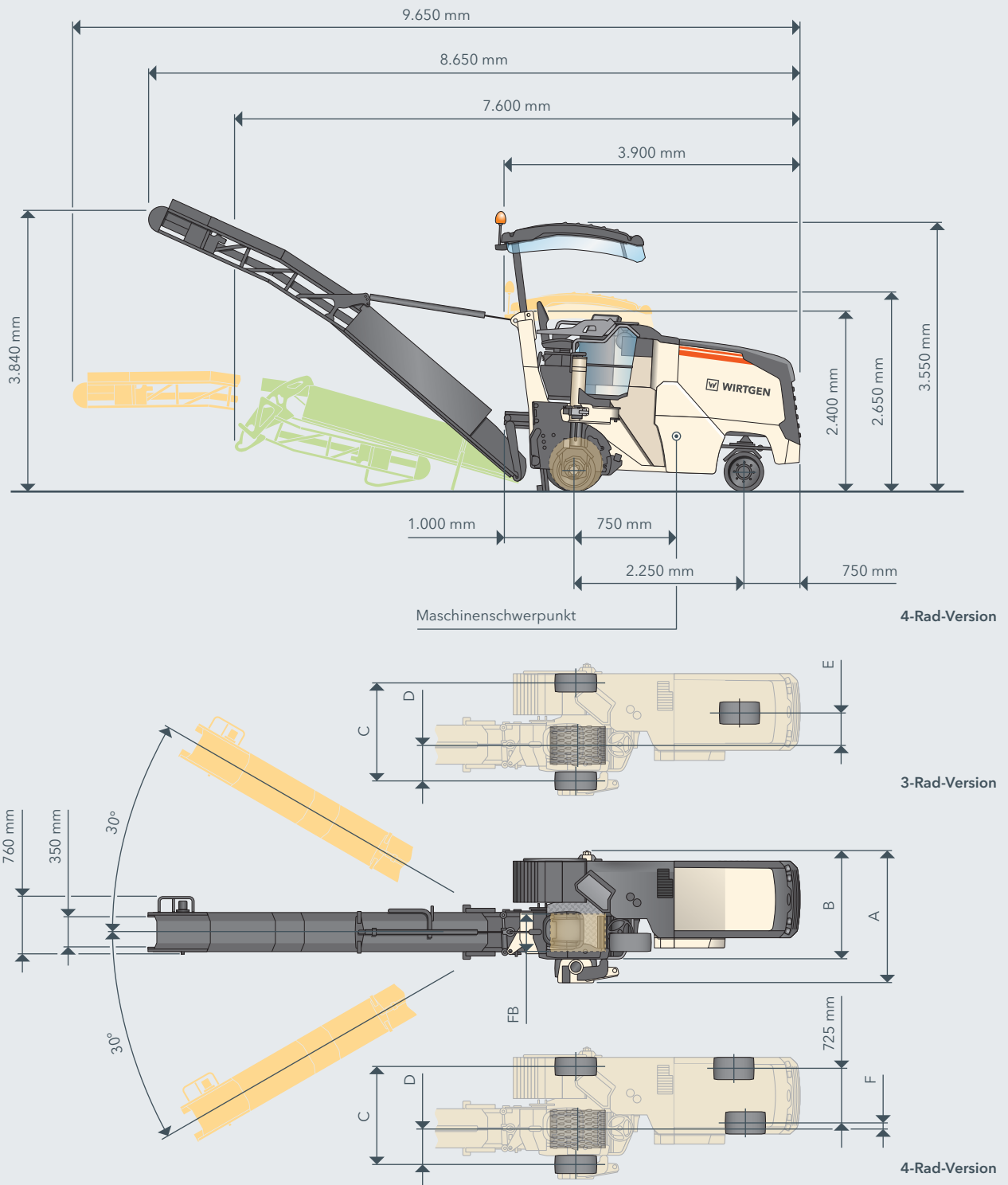
<sup>1)</sup> Die maximale Frästiefe kann auf Grund von Toleranzen und Verschleiß vom angegebenen Wert abweichen.

<sup>2)</sup> AdBlue® ist eine eingetragene Marke des Verbands der Automobilindustrie (VDA) e. V.

<sup>3)</sup> Maschinengewicht, halbes Gewicht aller Betriebsstoffe, Bordwerkzeug, Maschinenbediener, keine Zusatzoptionen



SEITENANSICHT / DRAUFSICHT W 50 Ri / W 60 Ri

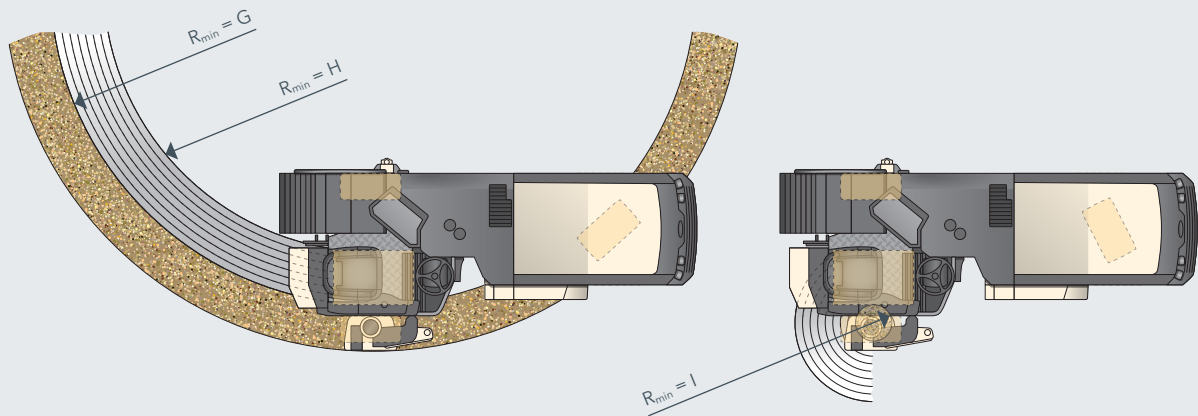


	A	B	C	D	E	F	FB
<b>W 50 Ri</b>	1.640 mm	1.350 mm	1.296 mm	435 mm	435 mm	80 mm	500 mm
<b>W 60 Ri</b>	1.760 mm	1.430 mm	1.416 mm	485 mm	485 mm	130 mm	600 mm

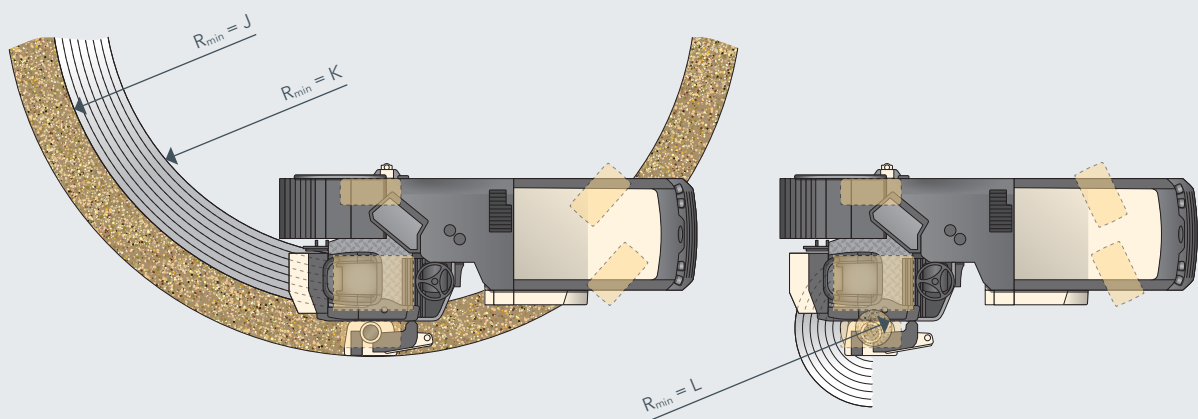


## FRÄSKREIS W 50 Ri / W 60 Ri BEI FRÄSTIEFE 50 MM

### 3-Rad-Version



### 4-Rad-Version



	3-RAD-VERSION			4-RAD-VERSION		
	G	H	I	J	K	L
<b>W 50 Ri</b>	2.900 mm	2.400 mm	150 mm	2.350 mm	1.850 mm	150 mm
<b>W 60 Ri</b>	3.000 mm	2.400 mm	50 mm	2.450 mm	1.850 mm	50 mm



STANDARD AUSSTATTUNG	W 50 Ri	W 60 Ri
<b>Basismaschine</b>		
> Schallgedämmte Motorhaube und elastisch entkoppelte Motoraufhängung für besondere Laufruhe und geringe Schallemission	■	■
<b>Fräswalzenaggregat</b>		
> Automatisch zuschaltender, hydraulischer Kraftriemenspanner für sichere Kraftübertragung zur Fräswalze	■	■
> Hydraulisch anhebbare Kantenschutzbleche mit Wegmesssensoren in den Hydraulikzylindern zur Frästiefenermittlung.	■	■
> Rundes Fräswalzengehäuse und gerader linker Kantenschutz für optimalen Materialtransport und dadurch geringe Restmengen beim Ausheben der Fräswalze	■	■
> Vorbereitet für die Verwendung eines von der Bandaufhängung entkoppelten Abstreifers zur Materialverladung mittels Abwurfband	■	■
> Die rechte Seite des Fräswalzengehäuses lässt sich für Wartung oder Fräswalzenwechsel einfach aufklappen	■	■
> Optimierte für schnellen Wechsel der Fräswalze u.a. durch die Verwendung von Zentrierbolzen an der Seitentür des Fräswalzengehäuses	■	■
> Mit automatischer elektrischer Sicherheitsabschaltung für die Fräswalze	■	■
> Fräswalzengehäuse FB500 ohne Abstreifersystem, zur Anwendung ohne Abwurfband	□	—
> Fräswalzengehäuse FB600 ohne Abstreifersystem, zur Anwendung ohne Abwurfband	—	□
> Manuell einstellbare vordere Fräsaggregat-Abdichtung FB500	□	—
> Manuell einstellbare vordere Fräsaggregat-Abdichtung FB600	—	□
<b>Fräswalzen</b>		
> Fräswalze FB500 HT08 LA15 mit 60 Meißeln	□	—
> Fräswalze FB600 HT08 LA15 mit 70 Meißeln	—	□
<b>Fräsgutverladung</b>		
> Maschine vorbereitet für die optionale Materialverladung mittels Abwurfband	■	■
> Bandgeschwindigkeit stufenlos einstellbar	■	■
> Bandschwenkwinkel rechts / links jeweils 30 Grad für deutlich verbesserte Verladevorgänge	■	■
> Eine schlanke Bandaufhängung ermöglicht verbesserte Sicht nach hinten	■	■
> Maschine ohne hydraulische Vorrüstung für ein Abwurfband	□	□
> Maschine ohne Abwurfband	□	□
<b>Maschinensteuerung und Nivellierung</b>		
> Digitale Frästiefenanzeige im Bediendisplay	□	□
<b>Fahrstand</b>		
> Fahrstand mit ergonomisch angeordnetem Fahrersitz, rechts angeordnetem Bedienpanel und digitaler Frästiefenanzeige im Bediendisplay	■	■
> In der Höhe und Neigung verstellbare Lenkkonsole zur idealen Anpassung des Fahrstands auf den Bediener	■	■
> 2 Rückspiegel links	■	■
> Maschinendesign ermöglicht den freien Blick auf die Fräskante rechts und links sowie den Arbeitsbereich vor der Fräswalze rechts	■	■
> Komfortabel zugänglicher Aufstieg zum Fahrstand mit Nachtbeleuchtung und besonders niedriger, klappbarer Aufstiegs-Unterkante	■	■
> Robuster Vandalismusschutz für die Bedienelemente	■	■
> Standard-Fahrersitz		



STANDARD AUSSTATTUNG	W 50 Ri	W 60 Ri
<b>Fahrwerk und Höhenverstellung</b>		
> Präzise Maschinen-Höhenverstellung in 1 bzw. 5 mm Schritten vom Bedienpult der Maschine	■	■
> Stufenlos einstellbarer, hydraulischer Allradantrieb mit drei Geschwindigkeitsbereichen	■	■
> Digitale Lastregelung, manuell zuschaltbare, hydraulische Differenzialsperre (über Mengenteiler)	■	■
> Besonders breite Vollgummi-Bereifung für niedrigste Bodendrücke und optimale Traktion	■	■
> Zum Fräsen entlang Bordsteinkanten kann das rechte hintere Stützrad hydraulisch vom Fahrstand aus vor die Fräsvalze geschwenkt werden. Dazu muss die Maschine nicht abgesetzt werden.	■	■
> Hydraulische Federspeicherbremse	■	■
> Proportionale Höhenverstellung hinten	■	■
> Zusätzliche Maschinensteuerung zum automatischen Fräsen von intermittierenden Polterstreifenabschnitten. Nur in Verbindung mit Rumble Strip Kit.	■	■
> 3-Rad Fahrwerk	□	□
<b>Sonstiges</b>		
> Optimierte Schwerpunktage, unabhängig von Füllständen des Wasser- und Kraftstofftanks	■	■
> Besonders niedriger Maschinenschwerpunkt für hohe Stabilität der Maschine	■	■
> Robustes und wartungsfreundliches Maschinenchassis mit optimaler Bodenfreiheit und kurzen Überhängen	■	■
> Abschleppvorrichtung	■	■
> Rückfahrhupe	■	■
> Ausrüstung der Maschine mit einem Zusatzgewicht 380 kg hinter der Vorderachse. Das Zusatzgewicht erhöht die Traktion der Maschine.	—	■
> Großes Werkzeugpaket mit abschließbarem Werkzeugkasten und zusätzlicher Stauraum für zwei Meißelbeimer	■	■
> Maschinenseitige Vorrüstung für die Installation der Control Unit für WITOS FleetView	■	■
> Europäische Baumusterzertifizierung, EuroTest-Zeichen und CE-Konformität	■	■
> Folierung Standard Cremeweiß RAL 9001	□	□
> WITOS - professionelle Telematiklösung zur Maschineneinsatz- und Serviceoptimierung	□	□
> Beleuchtungspaket Halogen / LED inklusive Rundumleuchte	□	□

- = Standardausstattung  
 □ = Standardausstattung, wahlweise ersetzbar durch optionale Ausstattung  
 □ = Optionale Ausstattung

OPTIONALE AUSSTATTUNG	W 50 Ri	W 60 Ri
<b>Fräswalzenaggregat</b>		
> Fräswalzengehäuse FB500 mit Abstreifersystem. Zur Anwendung mit Abwurfband.	<input type="checkbox"/>	—
> Fräswalzengehäuse FB600 mit Abstreifersystem. Zur Anwendung mit Abwurfband.	—	<input type="checkbox"/>
> Hydraulisch einstellbare vordere Fräsaggregat-Abdichtung FB500, inklusive Überlastsensor	<input type="checkbox"/>	—
> Hydraulisch einstellbare vordere Fräsaggregat-Abdichtung FB600, inklusive Überlastsensor	—	<input type="checkbox"/>
> Überlastsensor am Abstreifer FB500 / FB600	<input type="checkbox"/>	<input type="checkbox"/>
> Aktive Schwimmstellung am Kantenschutz, rechts und links	<input type="checkbox"/>	<input type="checkbox"/>
<b>Fräswalzen</b>		
> FCS-Fräseinheit FB300 HT08 LA15 inklusive Abstreifer-Unterteile	<input type="checkbox"/>	—
> FCS-Fräseinheit FB400 HT08 LA15 inklusive Abstreifer-Unterteile	<input type="checkbox"/>	<input type="checkbox"/>
> FCS-Fräseinheit FB500 HT08 LA15 inklusive Abstreifer-Unterteile	—	<input type="checkbox"/>
> Fräswalze FB80 HT02 FT210 mit 24 Meißeln	<input type="checkbox"/>	<input type="checkbox"/>
> Fräswalze FB300 HT08 LA15 mit 47 Meißeln	<input type="checkbox"/>	—
> Fräswalze FB400 HT08 LA15 mit 54 Meißeln	<input type="checkbox"/>	<input type="checkbox"/>
> Mikrofeinfräswalze FB500 HT4 LA3, mit 166 Mini-Meißeln	<input type="checkbox"/>	<input type="checkbox"/>
> Feinfräswalze FB500 HT5 LA6 mit 84 Meißeln	<input type="checkbox"/>	<input type="checkbox"/>
> Feinfräswalze FB600 HT5 LA6 mit 101 Meißeln	—	<input type="checkbox"/>
> Fräswalze Eco-Cutter FB500 HT08 LA20 mit 54 Meißeln	<input type="checkbox"/>	<input type="checkbox"/>
> Fräswalze Eco-Cutter FB600 HT08 LA20 mit 58 Meißeln	—	<input type="checkbox"/>
> Anbau Seitenfräsrads FB80, FT300 komplett	<input type="checkbox"/>	—
> Adapter für Standardfräswalze FB500	—	<input type="checkbox"/>
<b>Fräsgutverladung</b>		
> Maschine mit hydraulischer Vorrüstung für ein Abwurfband - Schraubkupplung	<input type="checkbox"/>	<input type="checkbox"/>
> Maschine mit hydraulischer Vorrüstung für ein Abwurfband - Schnellwechsel-Kupplung	<input type="checkbox"/>	<input type="checkbox"/>
> Abwurfband, 5.600 mm lang, 350 mm breit	<input type="checkbox"/>	<input type="checkbox"/>
> Verkürztes Abwurfband, 1.100 mm lang, 350 mm breit	<input type="checkbox"/>	<input type="checkbox"/>
> Abwurfband 5.600 mm lang, 350 mm breit, mit hydraulischer Falteinrichtung	<input type="checkbox"/>	<input type="checkbox"/>
> Zusätzliches verkürztes Abwurfband, 1.100 mm lang, 350 mm breit	<input type="checkbox"/>	<input type="checkbox"/>
> Hydraulikanschluss-Adapter Schraubkupplung für zusätzliches Abwurfband	<input type="checkbox"/>	<input type="checkbox"/>
> Hydraulikanschluss-Adapter Schnellwechsel-Kupplung für zusätzliches Abwurfband	<input type="checkbox"/>	<input type="checkbox"/>
> Materialschütte zum Ablegen des Fräsguts seitlich rechts	<input type="checkbox"/>	<input type="checkbox"/>
> Transportverschluss für Maschine mit demontiertem Ladeband	<input type="checkbox"/>	<input type="checkbox"/>



OPTIONALE AUSSTATTUNG	W 50 Ri	W 60 Ri
<b>Maschinensteuerung und Nivellierung</b>		
> Nivelliersystem <b>LEVEL PRO PLUS</b> rechts und links	<input type="checkbox"/>	<input type="checkbox"/>
> RAPID SLOPE Sensor für Nivelliersystem <b>LEVEL PRO PLUS</b>	<input type="checkbox"/>	<input type="checkbox"/>
> Nivellierausleger inklusive Sensor für Nivelliersystem <b>LEVEL PRO PLUS</b>	<input type="checkbox"/>	<input type="checkbox"/>
<b>Fahrstand</b>		
> Komfort-Fahrersitz inklusive Sitzheizung	<input type="checkbox"/>	<input type="checkbox"/>
> Fahrstand mit Wetterschutzdach und seitlichen Wetterschutz-Elementen	<input type="checkbox"/>	<input type="checkbox"/>
<b>Fahrwerk und Höhenverstellung</b>		
> 4-Rad Fahrwerk	<input type="checkbox"/>	<input type="checkbox"/>
> Präzisionslenkung über Druckknöpfe für Maschine mit 3-Rad-Fahrwerk (bis zu 8 km/h)	<input type="checkbox"/>	<input type="checkbox"/>
> Präzisionslenkung über Druckknöpfe für Maschine mit 4-Rad-Fahrwerk	<input type="checkbox"/>	<input type="checkbox"/>
> Erhöhte Umsetzgeschwindigkeit (3-Rad bis zu 8 km/h, 4-Rad bis zu 12 km/h)	<input type="checkbox"/>	<input type="checkbox"/>
<b>Sonstiges</b>		
> Folierung nach Kundenwunsch	<input type="checkbox"/>	<input type="checkbox"/>
> Ausführung ohne WITOS	<input type="checkbox"/>	<input type="checkbox"/>
> Hochleistungs-Beleuchtungspaket LED inklusive Rundumleuchte	<input type="checkbox"/>	<input type="checkbox"/>
> Zusatzgewicht 380 kg hinter der Vorderachse	<input type="checkbox"/>	—
> Zusatzgewicht 620 kg am Unterboden	<input type="checkbox"/>	<input type="checkbox"/>
> Fräswalzenmontagewagen für Fräswalzen bis FB600	<input type="checkbox"/>	<input type="checkbox"/>
> Elektrische Vorwärmung des Kraftstofffilters	<input type="checkbox"/>	<input type="checkbox"/>
> Hydraulikanschluss für Zusatzgeräte am Maschinenheck	<input type="checkbox"/>	<input type="checkbox"/>
> Leistungsstarker Hydraulikhammer mit 10 m Anschlusschlauch	<input type="checkbox"/>	<input type="checkbox"/>
> Kehreinheit mit Tellerbesen	<input type="checkbox"/>	<input type="checkbox"/>
> Vorrüstung für den Anbau eines Rumble Strip Kits	<input type="checkbox"/>	<input type="checkbox"/>
> Hydraulisch angetriebene Wasser-Befüllpumpe	<input type="checkbox"/>	<input type="checkbox"/>
> Hydraulisch angetriebener Meißelaustreiber	<input type="checkbox"/>	<input type="checkbox"/>
> Jobdatenerfassung im Bediendisplay	<input type="checkbox"/>	<input type="checkbox"/>
> Monitorsystem mit 2 Kameras und 1 Bildschirm	<input type="checkbox"/>	<input type="checkbox"/>
> Kennzeichenhalter mit LED-Beleuchtung	<input type="checkbox"/>	<input type="checkbox"/>

■ = Standardausstattung

▒ = Standardausstattung, wahlweise ersetzbar durch optionale Ausstattung

□ = Optionale Ausstattung

**WIRTGEN GmbH**

Reinhard-Wirtgen-Str. 2  
53578 Windhagen  
Deutschland

T: +49 2645 131-0  
F: +49 2645 131-392  
M: info@wirtgen.com

 [www.wirtgen.de](http://www.wirtgen.de)



Für weitere Informationen Code scannen.